

# Interruttori di potenza aperti serie ME 07

**AEG**  
*Low Voltage*





---

## INTRODUZIONE

- Generalità Pag. 1
- Esecuzione fissa Pag. 2
- Esecuzione estraibile Pag. 3

## DATI TECNICI

- Serie N Pag. 5
- Serie S1 Pag. 6
- Serie S Pag. 7
- Serie H Pag. 8
- Relais di protezione Pag. 9
- Comandi Pag. 12
- Bobine di sgancio e accessori vari Pag. 14
- Accessori per esecuzione estraibile e conduttori di allacciamento Pag. 16

## PROSPETTO DI ORDINAZIONE

Pag. 17

## VERSIONI SPECIALI

- Fino a 1000 V AC Pag. 18
- Fino a 750 V DC Pag. 19
- Fino a 1200/1500 V DC Pag. 20

## CODICI PER ORDINAZIONE

- Interruttori Serie N fino a 415 V AC Pag. 21
- Interruttori Serie S1 fino a 500 V AC Pag. 22
- Interruttori Serie H fino a 500 V AC Pag. 23
- Interruttori Serie S1/S fino a 690 V AC Pag. 24
- Interruttori Serie H fino a 690 V AC Pag. 25
- Interruttori Serie H e S fino a 1000 V AC Pag. 26
- Sezionatori Serie N fino a 415 V AC Pag. 27
- Sezionatori Serie S1 fino a 500 V AC Pag. 28
- Sezionatori Serie H fino a 500 V AC Pag. 29
- Sezionatori Serie S1/S fino a 690 V AC Pag. 30
- Sezionatori Serie H fino a 690 V AC Pag. 31
- Sezionatori Serie H e S fino a 1000 V AC Pag. 32
- Interruttori tipo MEG 07 fino a 1500 V DC Pag. 33
- Sezionatori tipo MEGT 07 fino a 1500 V DC Pag. 34
- Comandi Pag. 35
- Relais di protezione Pag. 36
- Bobine di sgancio e accessori vari Pag. 37
- Accessori per esecuzione estraibile Pag. 39
- Parti di ricambio Pag. 41

## CURVE D'INTERVENTO

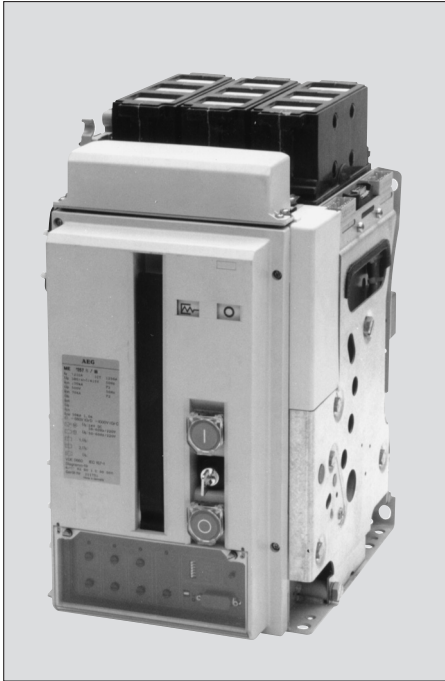
Pag. 42

## DIMENSIONI D'INGOMBRO

Pag. 44

---





entro valori minimi.

La costruzione modulare utilizza gli stessi meccanismi, e sono gli stessi anche i dispositivi di intervento, come i relais elettronici pur nelle diverse caratteristiche, gli sganciatori di minima tensione, le bobine a lancio di corrente ecc., e tutti gli ausiliari.

L'estetica del pannello di controllo è ispirata ad un design moderno ed è uguale per l'intera linea di apparecchi

Il comando può essere manuale, o a motore per azionamento diretto o con comando a distanza

I relais di intervento sono controllati da un microprocessore elettronico per un totale grado di protezione per ogni esigenza.

Possibilità di allacciamento al sistema Bus.

## Specificazioni

Gli interruttori automatici tipo ME 07 sono conformi alle norme "Interruttori e dispositivi di controllo a bassa tensione" VDE 0660 parte 101, rispettivamente IEC 947-2 e VDE 0113.

Gli interruttori di manovra tipo MET osservano le norme "Interruttori e dispositivi di controllo a bassa tensione" VDE 0660 parte 107, rispettivamente IEC 947-3 e VDE 0113.

## Certificazioni

ABS	American Bureau of Shipping
BV	Bureau Veritas
DNV	Det Norske Veritas
GL	German Lloyd
LRoS	Lloyds Register of Shipping
MROs	Maritime Register of Shipping (Russia)
RINA	Registro Italiano Navale

La AEG propone una linea completa di interruttori automatici e di manovra a 3 o 4 poli, con diverse capacità di interruzione per ogni grandezza, che permettono soluzioni adatte per ogni tipo di impianto, divise in quattro serie:

### Serie N

Per sistemi di distribuzione a media potenza con tensione d'esercizio fino a 415 V e capacità di rottura da 30 a 40 kA.

### Serie S1

Per sistemi ad elevata potenza con capacità di rottura da 50 a 70 kA e tensione di esercizio fino a 690 V.

### Serie H

Ove siano richieste prestazioni particolarmente elevate in impianti industriali e marini con capacità di rottura di 100 kA per qualsiasi grandezza, e tensione di esercizio anche fino a 1000 V.

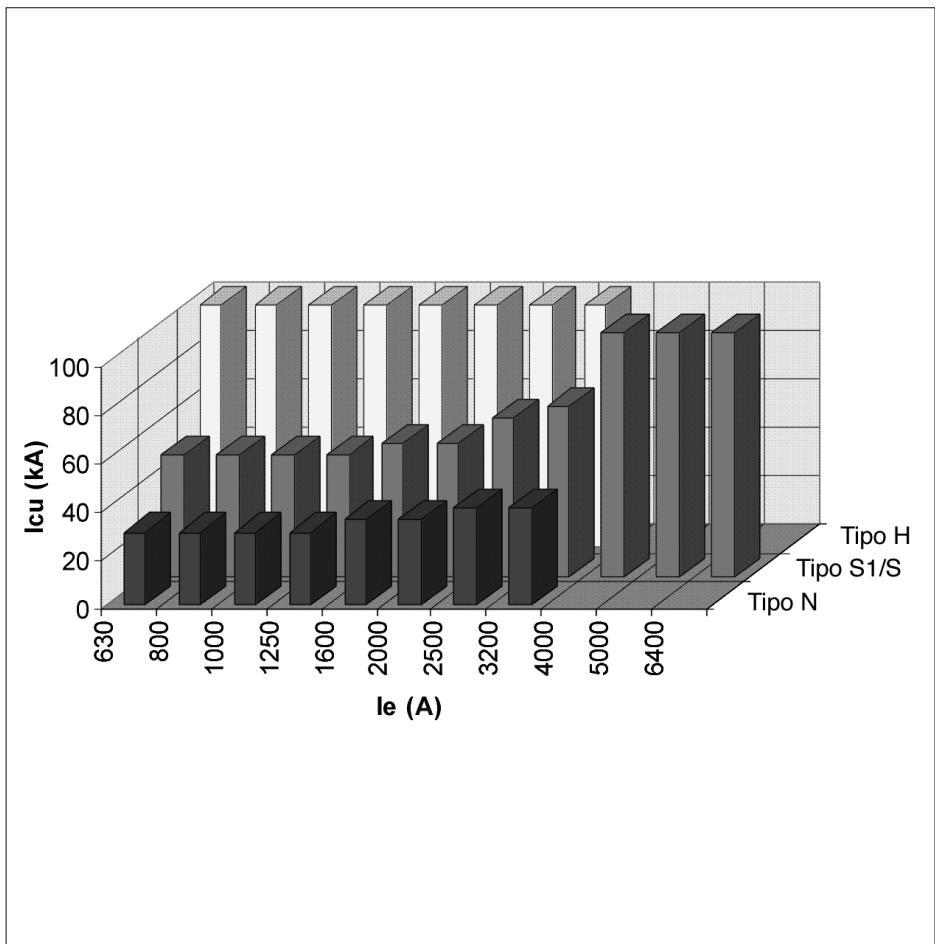
### Serie S

Da 4000 a 6400 A con tensione di esercizio fino a 690 V e capacità di rottura di 100 kA.

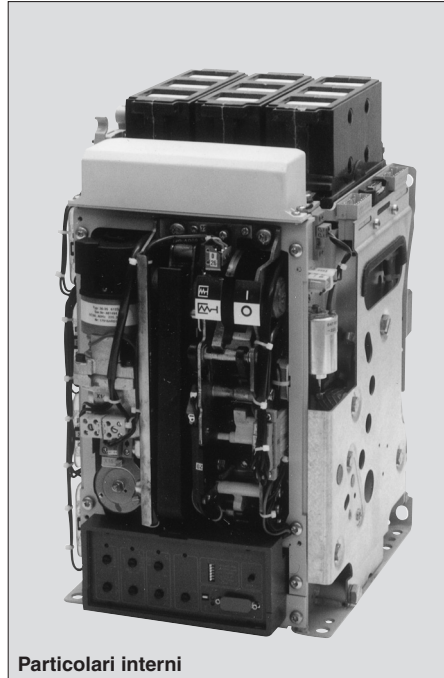
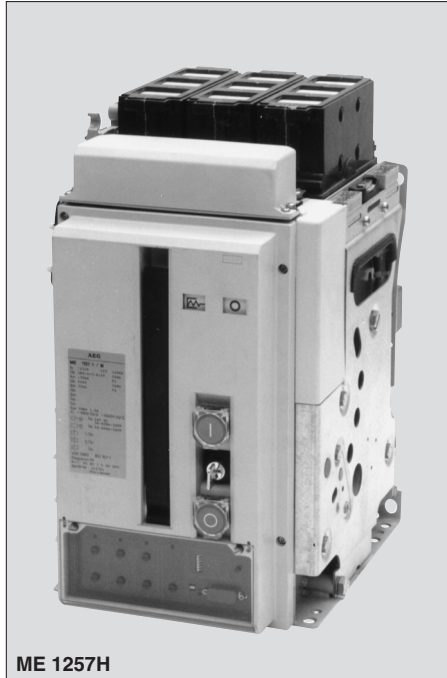
## Caratteristiche costruttive

L'esecuzione può essere fissa o estraibile.

Il telaio è in acciaio, robusto e compatto, e grazie ad una particolare tecnica di costruzione, le sue dimensioni sono contenute



Capacità di rottura nominale a 415 V secondo IEC 947-2



## Descrizione

L' interruttore tipo ME è provvisto di un dispositivo di chiusura ad innesto con caratteristica di funzionamento a scatto libero, montato su un telaio di acciaio. Nella versione di base sono già compresi il comando manuale, il relais elettronico di sgancio e i contatti ausiliari; sono fornibili

inoltre a richiesta, numerosi accessori quali comando motore, sganciatori ausiliari, blocco dei comandi ecc.

Il sezionatore tipo MET è identico nella costruzione agli interruttori, ma senza relais elettronico e trasformatori di corrente.

Il grado di protezione è IP00; la protezione IP54 può essere raggiunta a mezzo di un

kit aggiuntivo.

Gli attacchi posteriori sono disponibili sia in esecuzione orizzontale che verticale, la loro forma è tale da permetterne l'intercambiabilità (ME 637...ME3207). La connessione orizzontale per montaggio fisso ed estraibile è la stessa (ME1607 ...ME3207). Gli interruttori ME4007/5007 sono dotati di attacchi orizzontali.

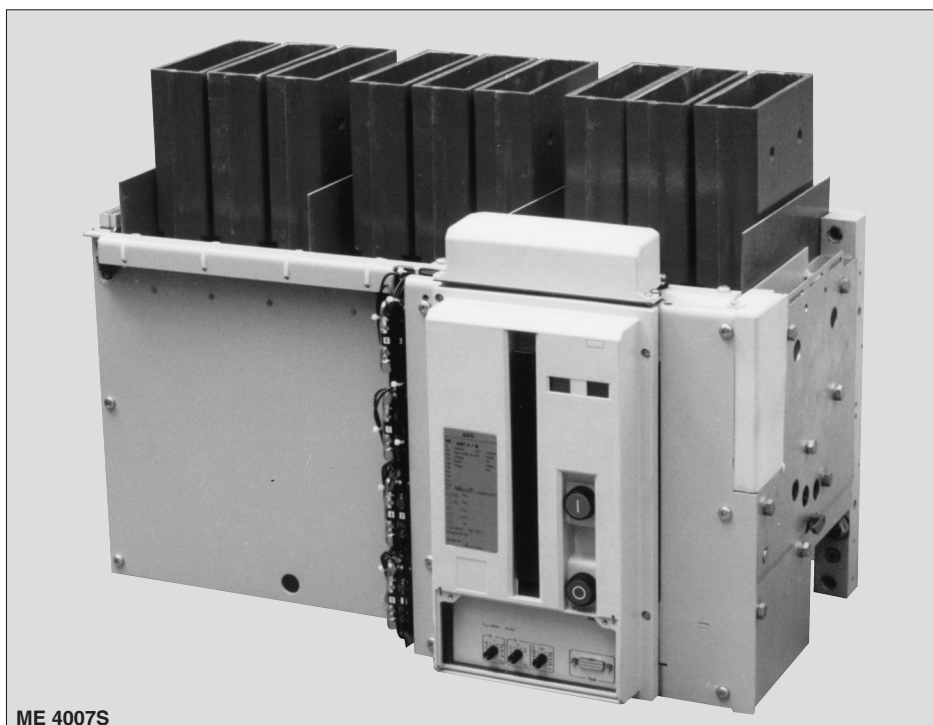
## Montaggio

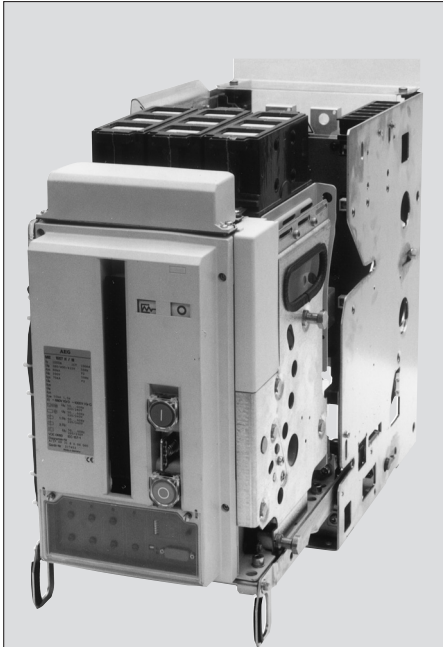
E' possibile installare gli apparecchi fissandoli sulla base o a parete regolando la loro posizione in orizzontale o verticale. Nelle versioni ME 637...ME3207 con attacchi posteriori verticali è necessario, per il montaggio a parete, l'uso di due distanziatori angolari per assicurare il rispetto delle distanze di isolamento e permettere la dissipazione di energia in caso d'intervento. Gli apparecchi ME4007/5007 sono predisposti esclusivamente per fissaggio a parete.

## Alimentazione

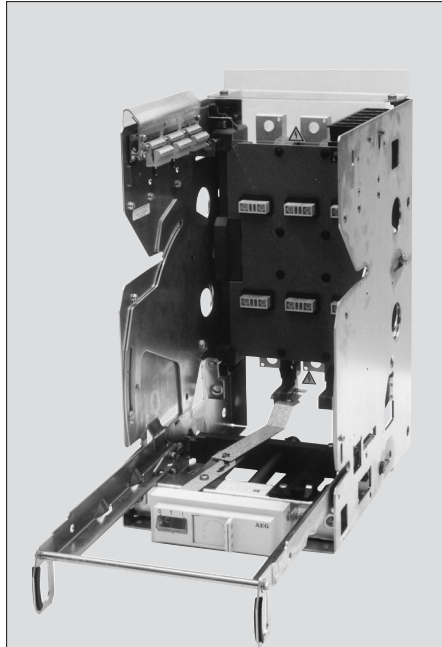
E' possibile sia dagli attacchi superiori che inferiori.

Il cablaggio sui circuiti di controllo è eseguito con connettori a spina ad incastro, sicuri alla prova del dito.

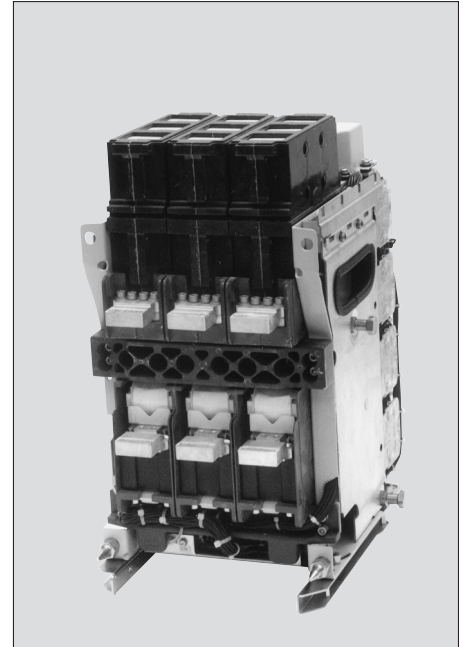




Interruttore ME1007H in esecuzione estraibile



Parte fissa



Interruttore su carrello

## Descrizione

La versione estraibile è composta da due componenti: interruttore e parte fissa. Essa consente le tre posizioni definite "Isolato - Test - Connesso".

**Isolato** I contatti principali e di controllo sono tutti disconnessi.

**Test** I contatti del circuito principale sono aperti ed i contatti del circuito di controllo sono allacciati per permettere i test funzionali del dispositivo.

**Connesso** I contatti principali e di controllo sono entrambi allacciati.

I contatti principali sono dotati di una totale protezione del personale. La posizione dell'interruttore all'interno del carrello viene segnalata tramite un indicatore meccanico della posizione oppure attraverso i contatti di segnalazione.

Un interblocco meccanico opera direttamente sul dispositivo di chiusura per impedire che l'interruttore venga inserito o estratto quando è chiuso.

## Corrente Nominale fino a 3200A

L'interruttore viene posizionato sulle rotaie telescopiche e rimane fisso nella posizione "isolato". La connessione elettrica del circuito principale è ottenuta per mezzo di un sistema separato di contatti mobili azionato tramite una manovella. Esso è collocato in una cornice mobile all'interno della parte fissa. La posizione dell'interruttore dietro la parete del pannello di controllo è indipendente dalle posizioni "isolato", "test" e "connesso". La parte fissa è provvista di un indicatore di posizione meccanico.

## Corrente Nominale 4000...6400A

Dopo averlo collocato sulle rotaie l'interruttore è inserito o estratto per mezzo di una manovella *con guida a vite*. Per una più facile manutenzione o cambio dell'interruttore è disponibile a richiesta una rotaia aggiuntiva estendibile per estrarre l'interruttore di fronte al carrello.

## Installazione

### Corrente Nominale fino a 3200A

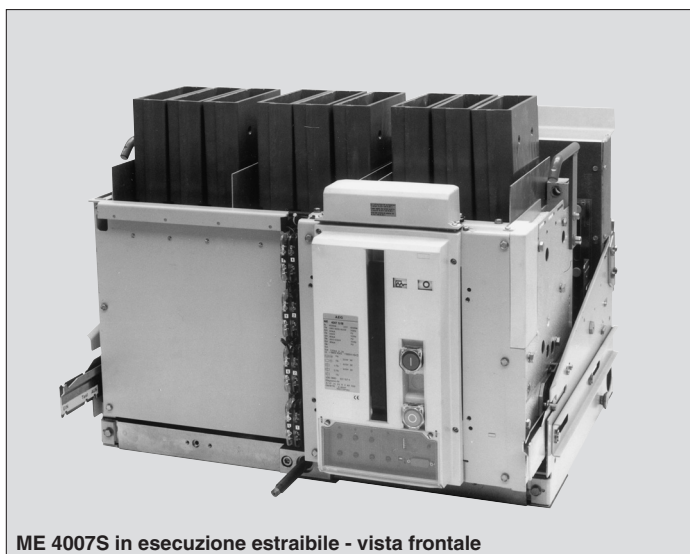
Montaggio sulla base della parte fissa, attacchi posteriori in orizzontale, verticale o combinati. Il cablaggio dei circuiti di controllo avviene su connettori ad incastro maschi e femmine sulla parte superiore sinistra, sicuri alla prova del dito, accessibili dalla parte anteriore. Contatto automatico nelle posizioni "test" e "connesso". A richiesta indicatori di posizione sul lato superiore destro accessibili anch'essi dalla parte anteriore.

### Corrente Nominale 4000...6400A

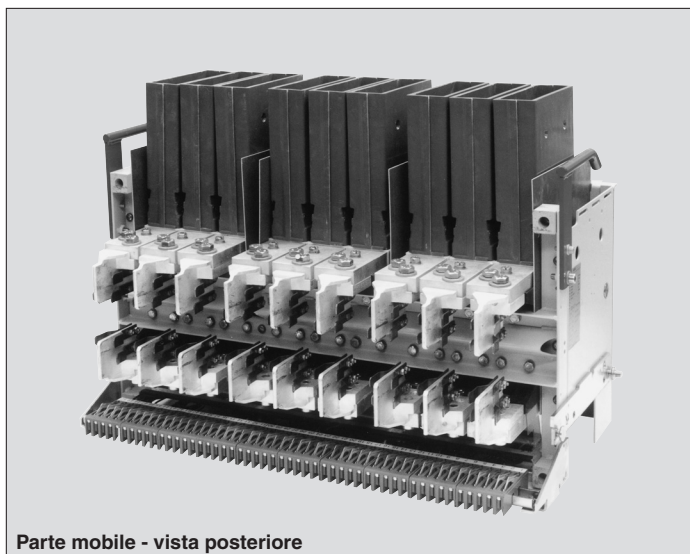
Montaggio sulla base della parte fissa, attacchi posteriori in orizzontale o combinato (superiori orizzontali, inferiori verticali) (4000A), in orizzontale (5000A) e verticale (6400A). Facile cablaggio dei contatti del circuito di controllo e degli indicatori di posizione.

## Alimentazione

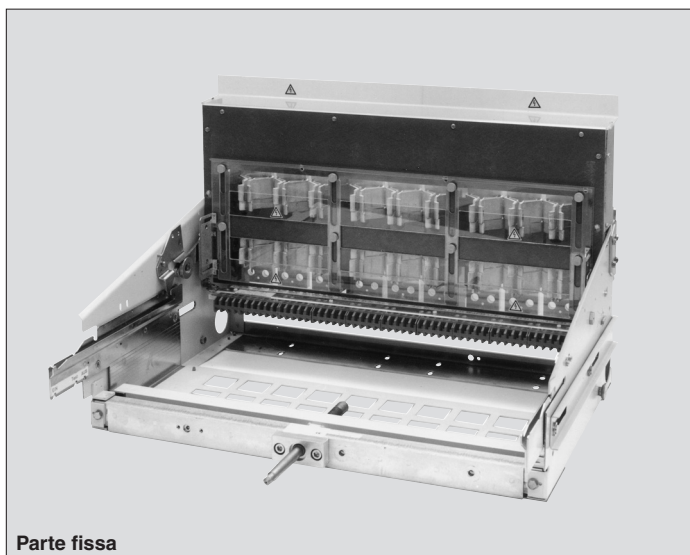
Sia dagli attacchi superiori che inferiori.



ME 4007S in esecuzione estraibile - vista frontale



Parte mobile - vista posteriore



Parte fissa

## Dimensioni degli attacchi e sezione dei conduttori di allacciamento

Grandezza	Tipo	$I_e$ A	Dimensioni attacchi (mm)	Dimensioni sbarra (mm)	Sezione (mm <sup>2</sup> )
10	ME 637	630 A	40x20	1x40x8	320
	ME 807	800 A	40x20	1x40x10	400
	ME 1007	1000 A	40x20	1x40x12	480
	ME 1257	1250 A	40x20	2x40x10	800
20	ME 1607	1600 A	60x20	2x50x10	1000
	ME 2007	2000 A	60x20	2x 60x12	1440
30	ME 2507	2500 A	80x20	2x 80x12	1920
40	ME 3207	3200 A	130x20	4x 60x12	2880
50	ME 4007	4000 A	190x20	6x60x12	4320
60	ME 5007	5000 A	255x20	8x60x12	5760
70	ME 6007	6300 A	3x120x12	6x120x12	8640



# Interruttori aperti tipo ME 07

## Serie N 3 e 4 poli

### Dati tecnici

Grandezza	10			20			30		40		
Tipo	ME 637N	ME 807N	ME 1007N	ME 1257N	ME 1607N	ME 2007N	ME 2507N	ME 3207N			
<b>Tensione di isolamento <math>U_i</math> Tensione di tenuta ad impulso <math>U_{imp}</math> con grado di inquinamento</b>	AC 1000V 8 kV per tutti i tipi 3										
<b>Tensione nominale <math>U_e</math></b>	fino a 415V AC per tutti i tipi										
<b>Corrente nominale <math>I_e</math></b> Per installazione in contenitore chiuso con temperatura interna di 40...60°C rimangono validi i dati di corrente relativi al grado di protezione IP00, indicati a fianco	Esecuzione fissa ed estraibile per tutti i tipi										
	<u>Grado di protezione</u>	<u>Temperatura</u>									
	IP00	40 °C	A	630	800	1000	1250	1600	2000	2500	3200
	IP00	45 °C	A	630	800	1000	1250	1600	1980	2500	3200
	IP00	50 °C	A	630	800	1000	1250	1600	1920	2400	3200
	IP00	55 °C	A	630	800	1000	1250	1600	1840	2360	3200
	IP00	60 °C	A	630	800	1000	1250	1600	1760	2250	3100
<b>Capacità di rottura <math>I_{cn}</math></b> secondo IEC 947-2 con alimentazione dagli attacchi inferiori o superiori $I_{cu}=I_{cs}$ (valori efficaci)	3 AC 400/415 V	kA $\cos\varphi$		30 0,25	30 0,25	30 0,25	30 0,25	35 0,25	35 0,25	40 0,25	40 0,25
<b>Capacità nominale <math>I_{cm}</math> di chiusura in corto circuito</b> Valori di picco	3 AC 400/415 V	kA		63	63	63	63	73,5	73,5	84	84
<b>Corrente nominale di breve durata <math>I_{cw}</math></b>	0,3s 1,0s 3,0s	kA		30 30 20	30 30 20	30 30 20	30 30 20	35 35 30	35 35 30	40 40 35	40 40 35
<b>Limite di selettività</b> (valori efficaci)		kA $\cos\varphi$		30 0,25	30 0,25	30 0,25	30 0,25	35 0,25	35 0,25	40 0,25	40 0,25
<b>Tempi di apertura</b> Con relè elettronico bse canale »s« Con relè elettronico bse canale »k«		ms		65 45	65 45	65 45	65 45	65 45	65 45	65 45	65 45
<b>Numero di poli</b>				3/4	3/4	3/4	3/4	3/4	3/4	3/4	3
<b>Vita meccanica</b> senza manutenzione con manutenzione adatta		x 10 <sup>3</sup> man. x 10 <sup>3</sup> man.		5 10	5 10	5 10	5 10	5 10	5 10	2,5 5	2,5 5
<b>Frequenza di manovre</b>		man./h		60	60	60	60	60	60	30	30
<b>Perdite di potenza totale (3 poli) alla corrente nominale</b>											
esecuzione fissa		W		75	105	145	205	230	325	405	445
esecuzione estraibile		W		110	162	234	344	444	503	600	708

# Interruttori aperti tipo ME 07

## Serie S1 3 e 4 poli

### Dati tecnici

Grandezza	10	20	30	40							
<b>Tipo</b>	<b>ME 637S1</b>	<b>ME 807S1</b>	<b>ME 1007S1</b>	<b>ME 1257S1</b>	<b>ME 1607S1</b>	<b>ME 2007S1</b>	<b>ME 2507S1</b>	<b>ME 3207S1</b>			
<b>Tensione di isolamento <math>U_i</math></b> <b>Tensione di tenuta ad impulso <math>U_{imp}</math></b> <b>con grado di inquinamento</b>	AC 1000V 8 kV per tutti i tipi 3										
<b>Tensione nominale <math>U_e</math></b>	fino a 690V AC per tutti i tipi										
<b>Corrente nominale <math>I_e</math></b> Per installazione in contenitore chiuso con temperatura interna di 40...60°C rimangono validi i dati di corrente relativi al grado di protezione IP00, indicati a fianco	<b>Grado di protezione</b>	<b>Temperatura</b>	Esecuzione fissa ed estraibile per tutti i tipi								
	IP00	40 °C	A	630	800	1000	1250	1600	2000	2500	3200/2000 <sup>1)</sup>
	IP00	45 °C	A	630	800	1000	1250	1600	1980	2500	3200/1980
	IP00	50 °C	A	630	800	1000	1250	1600	1920	2400	3200/1920
	IP00	55 °C	A	630	800	1000	1250	1600	1840	2360	3200/1840
	IP00	60 °C	A	630	800	1000	1250	1600	1760	2250	3100/1760
<b>Capacità di rottura <math>I_{cm}</math></b> secondo IEC 947-2 con alimentazione dagli attacchi inferiori o superiori $I_{cu}=I_{cs}$ (valori efficaci)	3 AC 400/415 V	kA	50	50	50	50	55	55	65	70	65/55
		cosφ	0,25	0,25	0,25	0,25	0,25	0,25	0,2	0,2	0,2/0,25
	3 AC 500 V	kA	50	50	50	50	55	55	65	70	65/55
		cosφ	0,25	0,25	0,25	0,25	0,25	0,25	0,2	0,2	0,2/0,25
	3 AC 690 V	kA	50	50	50	50	55	55	65	70	65/55
		cosφ	0,25	0,25	0,25	0,25	0,25	0,25	0,2	0,2	0,2/0,25
<b>Capacità nominale <math>I_{cm}</math> di chiusura in corto circuito</b> Valori di picco	3 AC 400/415 V	kA	105	105	105	105	121	121	143	154	143/121
	3 AC 500 V	kA	105	105	105	105	121	121	143	154	143/121
	3 AC 690 V	kA	105	105	105	105	121	121	143	154	143/121
<b>Corrente nominale di breve durata <math>I_{cw}</math></b>	0,3s	kA	50	50	50	50	55	55	65	70/55	
	1,0s	kA	50	50	50	50	55	55	55	65/55	
	3,0s	kA	20	20	20	20	30	30	35	40/30	
<b>Limite di selettività per chiusura in corto circuito preesistente</b> Valori efficaci (relè di sicurezza kse)		kA	23	23	23	23	30	30	35	40	
		cosφ	0,25	0,25	0,25	0,25	0,25	0,25	0,25	0,25	
<b>Regolazione del relè kse</b> (valori efficaci)		kA	35	35	35	35	45	45	52	60	
<b>Limite di selettività ad interruttore chiuso</b>		kA	50	50	50	50	55	55	65	70	
		cosφ	0,25	0,25	0,25	0,25	0,2	0,2	0,2	0,2	
<b>Tempi di apertura</b> Con relè kse		ms	20	20	20	20	20	20	20	20	
Con relè elettronico bse canale »s«		ms	65	65	65	65	65	65	65	65	
Con relè elettronico bse canale »k«		ms	45	45	45	45	45	45	45	45	
<b>Numero di poli</b>			3/4	3/4	3/4	3/4	3/4	3/4	3/4	3/4	
<b>Vita meccanica</b> senza manutenzione	x 10 <sup>3</sup> man.		10	10	10	10	10	10	5	5	
con manutenzione adatta	x 10 <sup>3</sup> man.		20	20	20	20	20	20	10	10	
<b>Frequenza di manovre</b>	man./h		60	60	60	60	60	60	30	30	
<b>Perdite di potenza totale (3 poli) a corrente nominale</b> esecuzione fissa	W		75	105	145	205	230	325	405	445	
esecuzione estraibile	W		110	162	234	344	444	503	600	708	

<sup>1)</sup> secondo valore per il 4° polo

# Interruttori aperti tipo ME 07

## Serie S

3 poli per ogni grandezza

4 poli fino a ME 4007S

### Dati tecnici

Grandezza	50	60	70	
<b>Tipo</b>	<b>ME 4007S</b>	<b>ME 5007S</b> solo tripolare	<b>ME 6307S</b> solo tripolare	
<b>Tensione di isolamento <math>U_i</math> Tensione di tenuta ad impulso <math>U_{imp}</math> con grado di inquinamento</b>	AC 1000V 8 kV per tutti i tipi 3			
<b>Tensione nominale <math>U_e</math></b>	fino a 690V AC per tutti i tipi			
<b>Corrente nominale <math>I_e</math></b> Per installazione in contenitore chiuso con temperatura interna di 40...50°C rimangono validi i dati di corrente relativi al grado di protezione IP00, indicati a fianco	<u>Grado di protezione</u> IP00 IP00 IP00	<u>Temperatura</u> 40 °C 45 °C 50 °C	Esecuzione fissa ed estraibile A A A 4000 4000 4000 5000 5000 5000	Solo esecuzione estraibile 6400 6300 6300
<b>Capacità di rottura <math>I_{cn}</math></b> secondo IEC 947-2 con alimentazione dagli attacchi inferiori o superiori $I_{cu}=I_{cs}$ (valori efficaci)	3 AC 400/415 V 3 AC 500 V 3 AC 690 V	kA cosφ kA cosφ kA cosφ	100 0,2 100 0,2 100 0,2	100 0,2 100 0,2 100 0,2
<b>Capacità nominale <math>I_{cm}</math> di chiusura in corto circuito</b> Valori di picco	3 AC 400/415 V 3 AC 500 V 3 AC 690 V	kA kA kA	220 220 220	220 220 220
<b>Corrente nominale di breve durata <math>I_{cw}</math></b>	0,3s 1,0s 3,0s	kA kA kA	100 100 55	100 100 55
<b>Limite di selettività ad interruttore chiuso</b>		kA cosφ	100 0,2	100 0,2
<b>Tempi di apertura</b> Con relè elettronico bse canale »s« Con relè elettronico bse canale »k«		ms ms	50 40	50 40
<b>Numero di poli</b>			3/4	3 3
<b>Vita meccanica</b> senza manutenzione con manutenzione adatta		x 10 <sup>3</sup> man. x 10 <sup>3</sup> man.	2,5 5	2,5 5 3
<b>Frequenza di manovre</b>		man./h	30	30 30
<b>Perdita di potenza totale (3 poli) a corrente nominale e a temperatura d'esercizio</b> esecuzione fissa esecuzione estraibile		W W	540 705	670 975 — 1510

# Interruttori aperti tipo ME 07

## Serie H 3 e 4 poli

### Dati tecnici

Grandezza	10	20	30	40							
<b>Tipo</b>	<b>ME 637H</b>	<b>ME 807H</b>	<b>ME 1007H</b>	<b>ME 1257H</b>	<b>ME 1607H</b>	<b>ME 2007H</b>	<b>ME 2507H</b>	<b>ME 3207H</b>			
<b>Tensione di isolamento <math>U_i</math> Tensione di tenuta ad impulso <math>U_{imp}</math> con grado di inquinamento</b>	AC 1000V 8 kV 3	per tutti i tipi									
<b>Tensione nominale <math>U_e</math></b>	fino a 690V AC / fino a 750V DC <sup>1)</sup>			per tutti i tipi							
<b>Corrente nominale <math>I_e</math></b> Per installazione in contenitore chiuso con temperatura interna di 40...60°C rimangono validi i dati di corrente relativi al grado di protezione IP00, indicati a fianco	<b>Grado di protezione</b>	<b>Temperatura</b>	Esecuzione fissa ed estraibile			per tutti i tipi					
	IP00	40 °C	A	630	800	1000	1250	1600	2000	2500	3200/2000 <sup>3)</sup>
	IP00	45 °C	A	630	800	1000	1250	1600	1980	2500	3200/1980
	IP00	50 °C	A	630	800	1000	1250	1600	1920	2400	3200/1920
	IP00	55 °C	A	630	800	1000	1250	1600	1840	2360	3200/1840
	IP00	60 °C	A	630	800	1000	1250	1600	1760	2250	3100/1760
<b>Capacità di rottura <math>I_{cn}</math></b> secondo IEC 947-2 con alimentazione dagli attacchi inferiori o superiori $I_{cu}=I_{cs}$ (valori efficaci)	3 AC 400/415 V	kA	100 <sup>2)</sup>	100 <sup>2)</sup>	100 <sup>2)</sup>	100 <sup>2)</sup>	100	100	100	100	100/100
		cosφ	0,2	0,2	0,2	0,2	0,2	0,2	0,2	0,2	0,2/0,2
	3 AC 440 V	kA	100 <sup>2)</sup>	100 <sup>2)</sup>	100 <sup>2)</sup>	100 <sup>2)</sup>	100	100	100	100	100/100
		cosφ	0,2	0,2	0,2	0,2	0,2	0,2	0,2	0,2	0,2/0,2
	3 AC 500 V	kA	70	70	70	70	80	80	90	90	90/80
		cosφ	0,2	0,2	0,2	0,2	0,2	0,2	0,2	0,2	0,2/0,2
	3 AC 690 V	kA	50	50	50	50	60	60	75	80/60	80/60
		cosφ	0,25	0,25	0,25	0,25	0,2	0,2	0,25	0,25	0,25/0,25
	DC 220 V,T=L/R=15ms <sup>1)</sup>	kA	50	50	50	50	60	60	60	60	65/60
	DC 440 V,T=L/R=15ms <sup>1)</sup>	kA	40	40	40	40	45	45	45	45	50/45
	DC 750 V,T=L/R=15ms <sup>1)</sup>	kA	20	20	20	20	20	20	30	30	30/20
<b>Capacità nominale <math>I_{cm}</math> di chiusura in corto circuito</b> Valori di picco	3 AC 400/415 V	kA	220	220	220	220	220	220	220	220	220/220
	3 AC 440 V	kA	220	220	220	220	220	220	220	220	220/220
	3 AC 500 V	kA	154	154	154	154	176	176	198	198	198/176
	3 AC 690 V	kA	105	105	105	105	132	132	165	165	176/132
<b>Corrente nominale di breve durata <math>I_{cw}</math></b>	0,3s	kA	50	50	50	50	55	55	65	70/55	
	1,0s	kA	50	50	50	50	55	55	55	65/55	
	3,0s	kA	20	20	20	20	30	30	35	40/30	
<b>Limite di selettività ad interruttore chiuso</b> Valori efficaci	kA	23	23	23	23	30	30	35	40/30		
	cosφ	0,25	0,25	0,25	0,25	0,25	0,25	0,25	0,25	0,25/0,25	
<b>Relè di cortocircuito istantaneo tipo ks</b> Valori efficaci Valori picco	kA	35	35	35	35	45	45	52	60/45		
	kA	50	50	50	50	63	63	74	85/63		
<b>Tempi di apertura</b> Con relè ks Con relè elettronico bse canale »s« Con relè elettronico bse canale »k«	ms	20	20	20	20	20	20	20	20		
	ms	65	65	65	65	65	65	65	65		
	ms	45	45	45	45	45	45	45	45		
<b>Numero di poli</b>	3/4	3/4	3/4	3/4	3/4	3/4	3/4	3/4	3/4		
<b>Vita meccanica</b> senza manutenzione con manutenzione adatta	x 10 <sup>3</sup> man.	10	10	10	10	10	10	5	5		
	x 10 <sup>3</sup> man.	20	20	20	20	20	20	10	10		
<b>Frequenza di manovre</b>	man./h	60	60	60	60	60	60	30	30		
<b>Perdite di potenza totale (3 poli) a corrente nominale</b> esecuzione fissa esecuzione estraibile	W	75	105	145	205	230	325	405	445		
	W	110	162	234	344	444	503	600	708		

1) per applicazioni in corrente continua si veda la sezione **Interruttori aperti tipo ME 07 per applicazioni speciali** a pag.19 e 20

2) esecuzione estraibile  $I_{cw}$  80 kA;

3) secondo valore per il 4° polo ;



### Relais elettronico tipo bse

I relais elettronici bse 3 e bse 4 sono progettati per applicazione in categorie d'impiego contemplate dalla norma IEC 947-2, appendice F.

### Costruzione

Il sistema elettronico di sgancio si compone dei seguenti elementi:

- unità di intervento
- trasformatori di corrente.

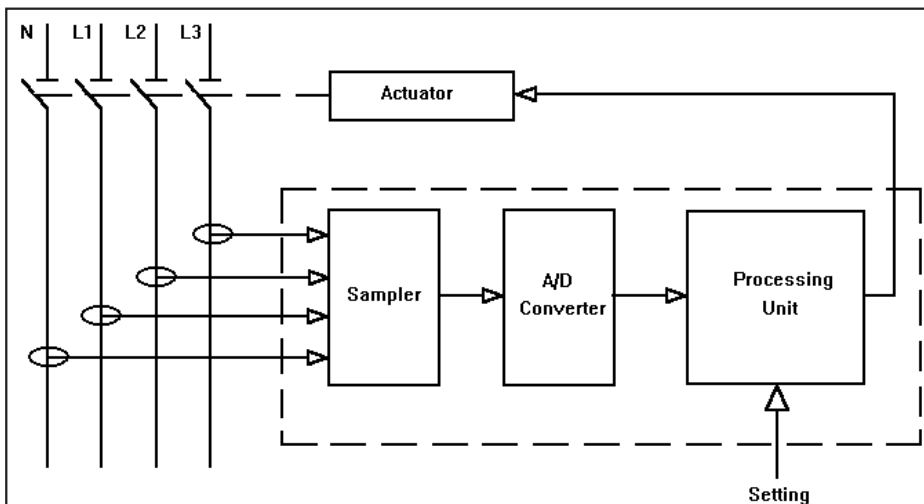
Questi elementi sono separati e montati all'interno dell'interruttore. L'unità di intervento viene alimentata dai trasformatori di corrente che forniscono anche il segnale di

misura.

Il principio di funzionamento è descritto nella figura in basso.

La sonda riceve il segnale di misura dal trasformatore di corrente e trasferisce l'informazione al convertitore analogico digitale. L'unità di elaborazione dati analizza il segnale e confronta i risultati con le regolazioni impostate. In condizione di "guasto", per esempio sovraccarico, viene azionato il sistema di sgancio che apre l'interruttore.

Il segnale di misura fornito dal trasformatore di corrente viene campionato, per ogni fase, con una frequenza di 15 valori per periodo al fine di stabilire un reale valore

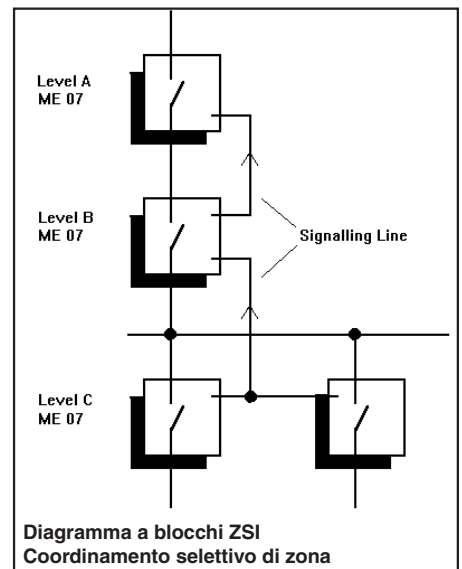


efficace della corrente, indipendentemente dal tipo di rete o di carico connesso.

### Protezione

Le unità elettroniche di sgancio forniscono la protezione qui di seguito descritta:

- **canale b** contro il sovraccarico, con curva di intervento a tempo dipendente;
- **canale s** contro il corto circuito, con curva di intervento a tempo indipendente;
- **canale k** contro il corto circuito, istantaneo;
- **dispositivo ZSI** contro il corto circuito, con *coordinamento selettivo di zona*. Questo dispositivo di coordinamento ricevendo il segnale sullo "stato" degli interruttori installati a valle, permette di ridurre al minimo il tempo di ritardo ottimizzando in tal modo il progetto di circuiti selettivi.
- **canale g** contro il guasto a terra, con curva di intervento a tempo indipendente, regolabile



Le unità di sgancio sono disponibili per interruttori tripolari o quadripolari. L'adattamento alle varie correnti nominali è garantito dai rispettivi trasformatori di corrente.

Il trasformatore di corrente relativo al 4° polo è già installato all'interno della versione quadripolare dell'interruttore con bse 4-x. A richiesta è possibile il montaggio separato all'esterno dell'apparecchio, per esempio sul neutro. In questo caso il collegamento tra il trasformatore di corrente e l'unità di sgancio deve essere fatto dal cliente.

I tipi bse 3-3...3-6 e 4-3...4-6 sono dotati sia di contatti che di LED per la segnalazione di "scattato relai". Per altre funzioni come segnalazione, parametraggio, messaggi e collegamento BUS (se disponibile), è necessaria una alimentazione ausiliaria.

# Interruttori aperti tipo ME 07

# Unità di protezione

## Funzioni

FUNZIONI	bse 3.1 bse 4.1	bse 3.2 bse 4.2	bse 3.3 bse 4.3	bse 3.3.1 bse 4.3.1	bse 3.4 bse 4.4	bse 3.5 bse 4.5	bse 3.6 bse 4.6	bse 3.7 bse 4.7
<b>Canale-b</b> regolabile Soglia di lungo ritardo fissa - 20sec Soglia di lungo ritardo regolabile tra 5...40 sec Soglia di lungo ritardo regolabile tra 5...35 sec Memoria di sovraccarico (ON/OFF) Memoria di sovraccarico (ON/OFF) tramite BUS Carico squilibrato/ sensibilità alla mancanza di fase (ON/OFF) Carico squilibrato/ sensibilità alla mancanza di fase (ON/OFF) tramite BUS Contatto di segnalazione di SCATTATO RELAIS Contatto di segnalazione di SCATTATO RELAIS tramite BUS	● ● - - - - - - - -	● ● - - - - - - - -	● - ● - - - - - ● -	● - ● - - - - - ● -	● - ● - - - - - ● -	● - ● - - - - - - -	● - - ● ● - - - ● -	● - - ● - ● - - - ●
<b>Canale-s</b> regolabile Tempo di ritardo regolabile Caratteristica-I <sup>2</sup> t (ON/OFF) Contatto di segnalazione di SCATTATO RELAIS Contatto di segnalazione di SCATTATO RELAIS tramite BUS Contatto per la segnalazione istantanea del raggiungimento del valore di soglia del canale s	● - - - - -	● ● - - - -	● ● - ● - ●	● ● - ● - ●	● ● - ● - ●	● ● - ● - ●	● ● - ● - ●	● ● - ● - ●
<b>Canale k</b> (ON/OFF) fisso regolabile Contatto di segnalazione di SCATTATO RELAIS Contatto di segnalazione di SCATTATO RELAIS tramite BUS	- - - - -	- - - - -	● ● - ● -	● ● - ● -	● ● - ● -	● ● - ● -	● - ● ● -	● - ● - ●
<b>Canale g</b> (guasto a terra) (ON/OFF) Tempo di ritardo regolabile Caratteristica-I <sup>2</sup> t (ON/OFF) Contatto di segnalazione di SCATTATO RELAIS Contatto di segnalazione di SCATTATO RELAIS tramite BUS	- - - - -	- - - - -	- - - - -	- - - - -	● ● - ● -	● ● - ● -	● ● - ● -	● ● - - ●
<b>Canale v</b> (valore di preallarme regolabile tramite BUS) Tempo di ritardo regolabile tramite BUS Segnalazione tramite BUS	- - -	- - -	- - -	- - -	- - -	- - -	- - -	● ● ●
<b>Segnalazioni</b> Canale-bs contatto di segnalazione di SCATTATO RELAIS (circa 20 ms con molle cariche) Canale-b con indicatore LED e contatto (1 N.A.) per la segnalazione di SCATTATO RELAIS Canale-s con indicatore LED e contatto (1 N.A.) per la segnalazione di SCATTATO RELAIS Canale-k con indicatore LED e contatto (1 N.A.) per la segnalazione di SCATTATO RELAIS Canale-g con indicatore LED e contatto (1 N.A.) per la segnalazione di SCATTATO RELAIS pulsante di RESET RESET a distanza (24...230V AC/DC)	● <sup>1)</sup> - - - - - -	● <sup>1)</sup> - - - - - -	- ● ● ● - ● -	- ● ● ● - ● -	- ● ● ● - ● -	- ● ● ● - ● -	- ● ● ● - ● -	- ● ● ● - ● -
<b>Tensione ausiliaria</b> 24 V DC ± 15% 60...230 V AC	- -	- -	● ●	● ●	● ●	● ●	● -	● -
<b>ZSI</b> (ON/OFF)	-	-	-	●	-	●	●	●
<b>Autocontrollo</b> (ON/OFF)	-	-	-	-	-	-	●	●
<b>Collegamento BUS</b>	-	-	-	-	-	-	-	●
<b>Presa Test</b>	●	●	●	●	●	●	●	●

1) Accessori da ordinare separatamente

### Canale di sovraccarico Tipo b

bse 3-1...3-5 e bse 4-1...4-5 con regolazione centrale in 10 gradini tra  $0,4...1 \times I_{ct}$  (ove  $I_{ct}$  è la corrente nominale del trasformatore di corrente)

bse 3-6 e bse 4-6 con regolazione centrale in 10 gradini tra  $0,45...1 \times I_{ct}$

bse 3-7 e bse 4-7 con regolazione tramite bus o RS-232 tra  $0,5...1 \times I_{ct}$

### Soglia di lungo ritardo

bse 3-1 e 2, bse 4-1 e 2 con regolazione fissa a 20s

bse 3-3... 3-6 e bse 4-3...4-6 con regolazione centrale in 8 gradini tra 5...40s.

bse 3-6 e bse 4-6 con regolazione centrale in 8 gradini tra 5...35s, ∞ (OFF)

bse 3-7 e bse 4-7 con regolazione tramite bus o RS-232 tra 5...35s, ∞ (OFF)

### Canale di corto circuito Tipo s

bse 3-1...3-6 e bse 4-1...4-7 con regolazione centrale

bse 3-7 e bse 4-7 con regolazione tramite bus o RS-232

$I_e \leq$	Regolazione
1250A	$1,5...14 \times I_{ct}$ in 12 gradini
2500A	$1,5...8 \times I_{ct}$ in 10 gradini
3200A	$1,5...5 \times I_{ct}$ in 7 gradini
4000A	$1,5...4 \times I_{ct}$ in 6 gradini
6400A	$1,5...3 \times I_{ct}$ in 4 gradini

### Soglia di corto ritardo

bse 3-2...3-5 e bse 4-2...4-5 con regolazione centrale tra 30...300 ms

bse 3-6 e bse 4-6 con regolazione centrale tra 0...300 ms

bse 3-7 e bse 4-7 con regolazione tramite bus o RS-232 tra 0...300 ms

### Canale di corto circuito Tipo k

L'intervento immediato del canale di corto circuito può essere escluso.

bse 3-3...3-5 e bse 4-3...4-5 con regolazione fissa

$I_e \leq$	Regolazione
1250A	$18 \times I_{ct}$
2500A	$10 \times I_{ct}$
3200A	$7 \times I_{ct}$
6400A	$10 \times I_{ct}$

bse 3-6, 3-7 e bse 4-6, 4-7 con regolazione centrale sull'unità di sgancio

$I_e \leq$	Regolazione
1250A	$1,5...18 \times I_{ct}$ in 8 gradini
2500A	$1,5...10 \times I_{ct}$ in 6 gradini
3200A	$1,5...7 \times I_{ct}$ in 5 gradini
6400A	$1,5...10 \times I_{ct}$ in 6 gradini

### Canale di guasto a terra Tipo g

Regolazione in 7 gradini tra  $0,2...0,8 \times I_{ct}$  (per la regolazione  $0,2...0,3 \times I_{ct}$  è necessaria una alimentazione esterna) e regolazione del tempo di ritardo tra  $0,1...0,3s$ .

bse 3-4... 3-6 e bse 4-4...4-6 con regolazio-

ne centrale

bse 3-7 e bse 4-7 con regolazione tramite bus o RS-232

### Canale di preallarme Tipo v

Disponibile solo su bse 3-7 e bse 4-7, fornisce un segnale ritardato indipendente dalla corrente, regolabile tra  $0,8...0,95 \times I_b$  in gradini di  $0,05 \times I_b$  ( $I_b$  = corrente di regolazione del canale b). Il tempo di ritardo è regolabile tra 25...100s tramite BUS o RS-232.

### Segnalazioni di scattato relais

bse 3-1, 3-2 e bse 4-1, 4-2: microinterruttore 1NA con ripristino automatico, contatto veloce (15...20 ms) se le molle sono cariche.

bse 3-3... 3-6 e bse 4-3...4-6: segnalazione di scattato relais tramite LED, segnalazione di inizio di sgancio dei canali (b,s,k o g) tramite un contatto 1NC a potenziale libero. E' necessaria una tensione ausiliaria 24V DC per effettuare il RESET. L'unità di sgancio è provvista anche di un contatto 1NC a potenziale libero per la segnalazione della soglia del canale-s, del ZSI e autocontrollo (solo bse 3-6 e bse 4-6).

bse 3-7 e bse 4-7: i messaggi di funzionamento, avaria, disturbi, allarmi e manutenzioni richieste sono disponibili tramite BUS, per esempio segnalazioni di scattato relais dei canali principali, preallarme nel canale-v; i messaggi ZSI e autocontrollo sono anche disponibili attraverso dei contatti a potenziale libero.

### Potenza assorbita

Tipo		24 V DC ± 15%	60...115 V AC	125...230 V AC
bse 3-3...3-5 e bse 4-3...4-5	mA	65	14...38	7...20
bse 3-6 e bse 4-6	mA	130	—	—
bse 3-7 e bse 4-7	mA	360	—	—

### Contatto di SCATTATO RELAIS

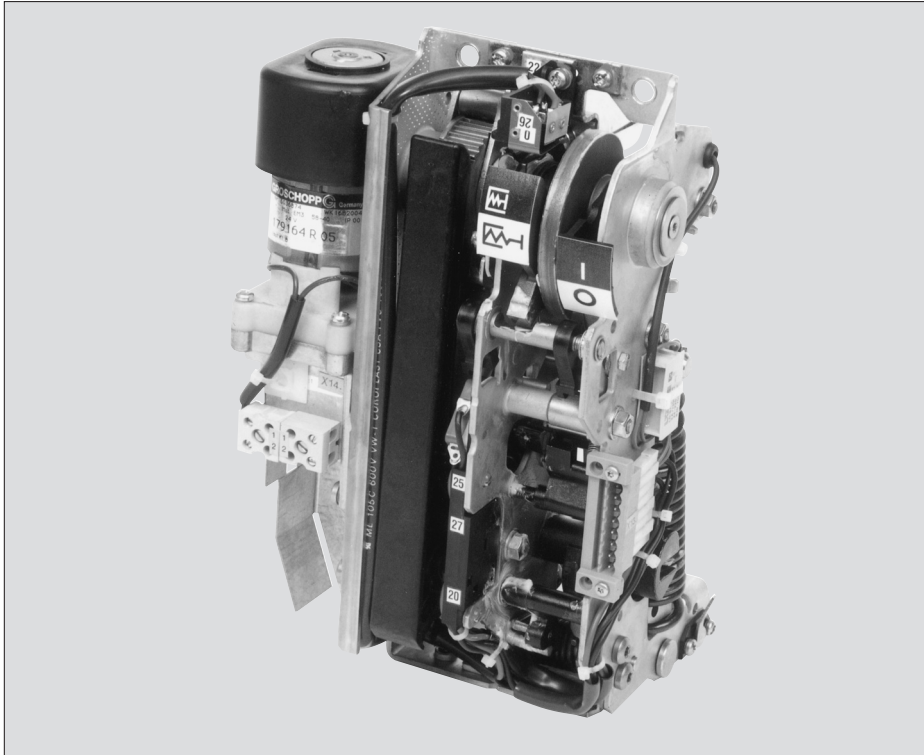
#### bse 3-1, 3-2 e bse 4-1, 4-2

Tensione nominale $U_c$	V	250
AC - corrente nominale ohmica	A	6
AC - corrente nominale induttiva	A	2

#### bse 3-3...3-7 e bse 4-3...4-7

Tensione nominale $U_c$	V	24...110	24...230
Corrente nominale AC-11	A	—	max. 1
Corrente nominale DC-11	mA	200	—

### Generalità



Il dispositivo di comando, dotato di meccanismo carica-molle ad accumulo di energia, è equipaggiato con un sistema che consente la chiusura rapida dei contatti senza l'ausilio di ulteriori accessori; l'apertura dell'interruttore viene effettuata attraverso un pulsante o uno sganciatore ausiliario (vedi pag.14).

Sul fronte dell'apparecchio è presente un indicatore della posizione dei contatti ( I – O ) e un indicatore dello stato di carica delle molle.

#### Comando di chiusura ON

Manuale: si effettua agendo sul pulsante ON posto sul fronte dell'apparecchio

A distanza: si effettua elettricamente tramite l'elettromagnete di chiusura

#### Comando di apertura OFF

Manuale: si effettua agendo sul pulsante OFF posto sul fronte dell'apparecchio

A distanza: si effettua elettricamente tramite lo sganciatore di minima tensione o a lancio di corrente.

#### Blocco dei comandi

E' possibile installare un meccanismo di blocco dei comandi attraverso una serratura a cilindro o con lucchetto.

Tutti gli interruttori equipaggiati con elettromagnete di chiusura sono adatti ad essere utilizzati nelle applicazioni che richiedono la sincronizzazione dei comandi.

#### **Comando manuale con precarica molle Tipo x2, xv**

La precarica delle molle si effettua manualmente agendo sulla leva posta sul fronte dell'interruttore, come già abbiamo detto. La chiusura dei contatti può essere effettuata agendo sul pulsante ON o elettricamente attraverso l'elettromagnete di chiusura azionato a distanza.

*A richiesta sono fornibili:*

Contatto di segnalazione m3 che consente la segnalazione a distanza della condizione di carica delle molle.

Contatto di segnalazione m4 che consente la segnalazione a distanza della condizione di " interruttore pronto a chiudere".

#### **Comando a motore con precarica molle tipo fv e unità di controllo automatico**

La precarica delle molle viene effettuata dal motore. La presenza dell'unità di controllo permette l'autoesclusione del motore a molle cariche e la chiusura dei contatti tramite l'elettromagnete di chiusura (comando ad impulso della durata di 20 ms). E' tuttavia possibile la precarica manuale e l'azione sui pulsanti ON-OFF come precedentemente.

Contatto di segnalazione m3 che consente la segnalazione a distanza della condizione di carica delle molle è in dotazione.

Contatto di segnalazione m4 che consente la segnalazione a distanza della condizione di "interruttore pronto a chiudere" è fornibile a richiesta.

Esistono 5 diversi tipi di controllo della sequenza di precarica (realizzabili in loco):

Tipo fv1: Comando di precarica molle e comando di chiusura separati;

Tipo fv2: Precarica automatica dopo l'apertura dell'interruttore;

Tipo fv3.1: Precarica automatica dopo la chiusura dell'interruttore;

Tipo fv3.2: Precarica automatica dopo la chiusura o l'apertura dell'interruttore;

Tipo fv4: Chiusura automatica dei contatti a precarica molle completata;

#### **Comando a motore con precarica molle tipo fv e unità di controllo a microinterruttore**

La precarica delle molle viene effettuata dal motore. Successivamente, quando le molle sono completamente cariche, un segnale fornito dai microinterruttori disconnette automaticamente il motore.

Contatto di segnalazione m4 che consente la segnalazione a distanza della condizione di "interruttore pronto a chiudere" è in dotazione.

Esistono 2 diversi tipi di controllo della sequenza di precarica (realizzabili in loco):

Tipo fv6: Precarica automatica dopo l'apertura dell'interruttore;

Tipo fv7.1: Precarica automatica dopo la chiusura dell'interruttore;



### Comando motore

Durata dell'impulso di comando	ms	20
Tempo di precarica	s	3...6
Campo di funzionamento	$U_c$	0,85...1,1
Tempo di chiusura	ms	< 40

<b>Tensione nominale <math>U_c</math></b>	V	24	42	48	60	110...120	125	220...240
---	---	----	----	----	----	-----------	-----	-----------

### Funzionamento in AC 50/60 Hz

Potenza assorbita	VA	—	300	—	—	450	—	max. 500
Corrente all'inserzione	A	—	20	—	—	12,9	—	7,5
Corrente a tenuta dopo 200ms	A	—	7	—	—	3,8	—	2,7

### Funzionamento in DC

Potenza assorbita	W	400	—	410	420	440	500	max. 440
Corrente all'inserzione	A	32	—	21	19	11	12	5,5
Corrente a tenuta dopo 200ms	A	16,5	—	8,5	7	4	4	2

### Elettromagnete di chiusura

<b>Tensione nominale <math>U_c</math></b>	V	24	42	48	60	110...120	125	220	220...240
---	---	----	----	----	----	-----------	-----	-----	-----------

Campo di buon funzionamento	$U_c$	0,85...1,1
-----------------------------	-------	------------

### Funzionamento in AC 50/60 Hz

Potenza assorbita	VA	350	350	350	350	350	—	—	350
Corrente assorbita	A	14,6	8,3	7,3	5,8	3,2	—	—	1,5

### Funzionamento in DC

Potenza assorbita	W	185	—	185	185	185	185	185	—
Corrente assorbita	A	7,7	—	3,8	3,1	1,7	1,5	0,8	—

### Contatto di segnalazione m3 – “Molle cariche” (potenziale libero e potenziale vincolato)

<b>Tensione nominale <math>U_c</math></b>	V	30	120	240	250 <sup>1)</sup>
---	---	----	-----	-----	-------------------

### Corrente nominale in AC

Carico ohmico	A	—	10	7,5	6
Carico induttivo ( $\cos\varphi = 0,3$ )	A	—	7,5	5	1,5

### DC – corrente nominale

Carico ohmico	A	10	—	—	—
Carico induttivo ( $L/R=7ms$ )	A	7,5	—	—	—

### Contatto di segnalazione m4: “Interruttore pronto a chiudere”

<b>Tensione nominale <math>U_c</math></b>	V	24	50	110	220	250
---	---	----	----	-----	-----	-----

### Corrente nominale in AC

Carico ohmico	A	—	—	—	—	5 <sup>2)</sup>
Carico induttivo	A	—	—	—	—	5

### Corrente nominale in DC

Carico induttivo	A	3	0,5	0,03	0,03	—
------------------	---	---	-----	------	------	---

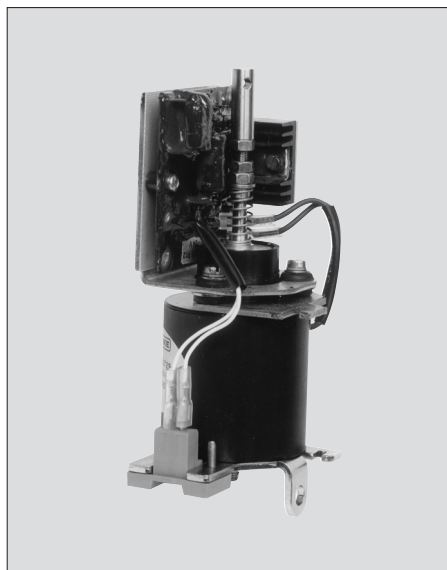
<sup>1)</sup> – valore disponibile solamente nella versione a comando manuale

<sup>2)</sup> – solamente per funzionamento in AC e unità di controllo a microinterruttori



### Sganciatore a lancio di corrente tipo "a" (vedi figura sovrastante)

Questo sganciatore viene utilizzato per l'apertura a distanza dell'interruttore o quando siano necessari tempi brevi di apertura. E' dotato di un contatto a microinterruttore che autoesclude lo sganciatore dalla tensione di alimentazione.



### Sganciatore di minima tensione tipo "r" (vedi figura sovrastante)

Lo sganciatore viene utilizzato per l'apertura a distanza dell'interruttore, per il monitoraggio della tensione e per quelle applicazioni che richiedono l'interblocco. Se la bobina dello sganciatore non è alimentata, l'interruttore non può essere chiuso, nè manualmente e nemmeno elettricamente.

### Possibili combinazioni di sganciatori

Max. 2 sganciatori a lancio di corrente e 1 sganciatore di minima tensione.

### Sganciatore a condensatore tipo "n"

#### Tipo "n1" – versione interna

Montato sul sistema di chiusura dell'apparecchio, agisce direttamente sull'equipaggio a scatto dell'interruttore; per aprire l'interruttore non è necessario fornirsi di uno sganciatore di apertura a lancio di corrente tipo "a".

#### Tipo "n2" – versione esterna

Viene fornito in scatola isolante per montaggio separato. Per comandare l'interruttore è necessario uno sganciatore di apertura a lancio di corrente tipo "a" (da ordinare separatamente) con tensione nominale di 220 V DC.

### Ritardatore di intervento tipo "c"

Da abbinarsi allo sganciatore di minima tensione "r" (da ordinare separatamente), viene fornito in scatola metallica tipo CK1 per montaggio separato. Introduce un tempo di ritardo regolabile  $t_v = 1.5 \pm 0.5$  s tra il segnale dello sganciatore di minima tensione "r" e la reale azione di apertura dei contatti, evitando così aperture intempestive dovute a temporanei abbassamenti di tensione.

## Sganciatore a lancio di corrente

Campo di buon funzionamento	$U_C$	0,7...1,1							
Tempo di intervento minimo	ms	20							
<b>Tensione nominale <math>U_C</math></b>	V	24	42	48	60	110...120	125	220	220...240
Funzionamento in AC 50/60 Hz									
Potenza assorbita	VA	350	350	350	350	350	—	—	350
Corrente assorbita	A	14,6	8,3	7,3	5,8	3,2	—	—	1,5
Funzionamento in DC									
Potenza assorbita	W	185	—	185	185	185	185	185	—
Corrente assorbita	A	7,7	—	3,8	3,1	1,7	1,5	0,8	—

## Sganciatore di minima tensione (alimentazione continuativa al 100%)

Campo di buon funzionamento in chiusura	$U_C$	0,85...1,1							
Campo di funzionamento per lo sgancio	$U_C$	0,7...0,35							
<b>Tensione nominale <math>U_C</math></b>	V	24	42	48	60	110	120/125	220...230	240
Corrente AC 50...60 Hz / DC	mA	910	490	420	330	190	160	max. 90	80

## Sganciatore a condensatore tipo "n"

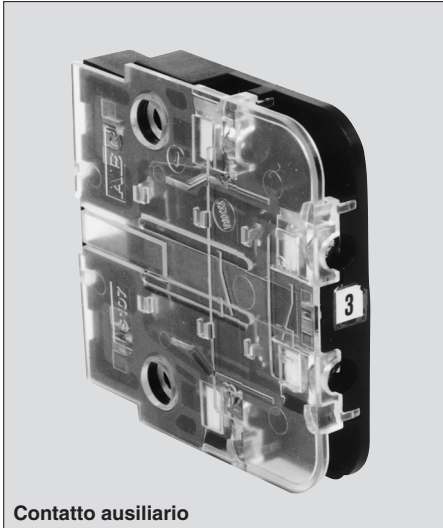
**Tipo "n1"** – Tensione nominale  $U_C$  220/230 V, campo di buon funzionamento 0,85...1,1  $U_C$

**Tipo "n2"** – Tensione nominale  $U_C$  220/230 V, campo di funzionamento 0,0...1,1  $U_C$

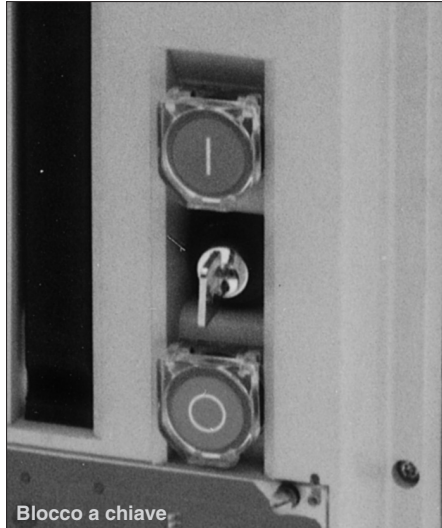
## Ritardatore di intervento tipo "c"

Tensione nominale AC 230 V 50...60 Hz

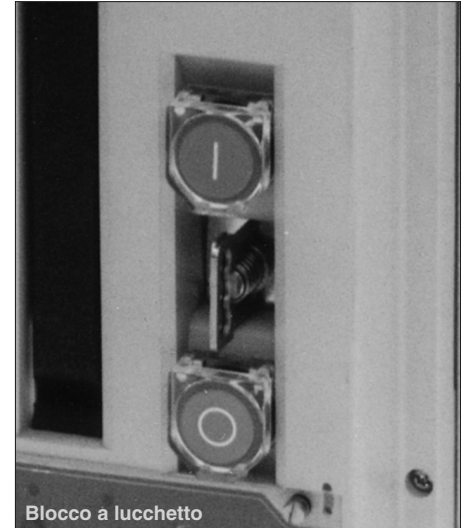
Tensione nominale AC 110V, 380V, 400V, 440V 50...60 Hz con trasformatore separato



Contatto ausiliario



Blocco a chiave



Blocco a lucchetto

## Contatti ausiliari

I contatti ausiliari vengono azionati direttamente dall'equipaggio mobile principale e commutano simultaneamente ai contatti principali.

- 6 contatti ausiliari possibili (3NA e 3NC) con i relais elettronici bse3-1...bse3-6 e bse 4-1...bse4-6.
- 3 contatti ausiliari possibili (2NC e 1w in commutazione) con i relais elettronici bse3-7 e bse4-7

## Posizioni per il blocco dei comandi

I sistemi di blocco dei comandi tipo "y" sono applicabili sia agli interruttori funzionanti con comando manuale che a quelli funzionanti con comando motore.

### Blocco a chiave

Tipo y1 Blocco dei pulsanti ON e OFF. La chiave può essere estratta in entrambe le posizioni. Lo stato dell'interruttore (aperto o chiuso) non può essere cambiato quando è inserito il blocco.

Tipo y2 Blocco del pulsante ON. La chiave può essere estratta in entrambe le posizioni. Con bloc-

co inserito e interruttore chiuso rimane azionabile il pulsante OFF.

Tipo y3 Blocco del pulsante ON. La chiave può essere estratta in entrambe le posizioni. Lo stato dell'interruttore (aperto o chiuso) non può essere cambiato quando è inserito il blocco.

Tipo y7 Blocco dei pulsanti ON e OFF. La chiave può essere estratta solamente nella posizione di blocco.

Tipo y8 Blocco del pulsante ON. La chiave può essere estratta solamente nella posizione di blocco. Funzionamento come y2.

Tipo y9 Blocco del pulsante ON. La chiave può essere estratta solamente nella posizione di blocco. Funzionamento come y3.

### Blocco a lucchetto (max. 3 lucchetti diametro 6...8 mm)

Tipo y4 Blocco dei pulsanti ON e OFF. Funzionamento come y1.

Tipo y5 Blocco del pulsante ON. Funzionamento come y2.

Tipo y6 Blocco del pulsante ON. Funzionamento come y3.

## Sigillo di protezione tipo p

Protezione a difesa dei pulsanti ON e OFF contro azioni indesiderate.

## Mostrina tipo u

Compensa la tolleranza tra foratura della porta e frontale dell'apparecchio, disponibile sia nella versione in esecuzione fissa che in quella sezionabile.

## Kit di protezione tipo d

Kit di montaggio per raggiungere un grado di protezione IP54 sul fronte quadro. Da applicare alla leva carica molle e alla copertura dell'unità di sgancio.

## Blocco porta tipo q

Previene l'apertura accidentale della porta del quadro quando l'interruttore è in posizione di "chiuso". Disponibile solo nella versione in esecuzione fissa.

## Distanziatori angolari

Nella versione con attacchi posteriori verticali è possibile installare due distanziatori per il rispetto delle distanze di sicurezza. (ME 637...ME 3207)

## Interblocco meccanico tipo g1

Kit di montaggio per la realizzazione dell'interblocco meccanico tra 2 interruttori nella versione in esecuzione fissa (in aggiunta è consigliabile prevedere anche un interblocco elettrico). L'installazione si può effettuare con interruttori affiancati o sovrapposti.

Lunghezza massima del cavo: 2300 mm.

## Contatti ausiliari

Tensione di isolamento $U_i$	V	1000				
Corrente permanente I <sub>th</sub>	A	10				
<b>Tensione nominale <math>U_c</math></b>	V	24	60	110	220	230
Impiego in AC-11	A	—	—	—	—	10
Impiego in DC-11	A	10	4	2	1	—



### Contatti di segnalazione della posizione

Sono previsti dei contatti ausiliari per segnalare le posizioni di: ISOLATO - TEST - CONNESSO dell'interruttore nella parte fissa o per realizzare un interblocco elettrico.

#### ME 637...ME 3207

Nella parte superiore destra della parte fissa viene montato un blocchetto che contiene max. 6 microinterruttori con 1 contatto 1w in scambio ciascuno.

#### ME 4007...ME 6307

All'interno della parte fissa possono essere montati al massimo 4 blocchetti di contatti ausiliari tipo HS5 con 2 NA e 2 NC ciascuno (massimo 3 blocchetti HS5 su ME4007S con attacchi verticali).

### Blocco porta

Previene l'apertura accidentale della porta del quadro quando l'interruttore è nelle posizioni ON e TEST.

#### ME637...ME3207:

- Tipo lly blocco porta (cerniera a sinistra) con dispositivo di esclusione
- Tipo lln blocco porta (cerniera a sinistra) senza dispositivo di esclusione
- Tipo lry blocco porta (cerniera a destra) con dispositivo di esclusione\*)
- Tipo lrn blocco porta (cerniera a destra) senza dispositivo di esclusione\*)

\*) 2 contatti ausiliari (1 NC e 1 NA) devono essere eliminati

#### ME4007...ME6307:

- Tipo ly blocco porta con dispositivo di esclusione
- Tipo ln blocco porta senza dispositivo di esclusione

### Blocco a chiave tipo wi

Il dispositivo con serratura a chiave impedisce l'inserzione della manovella di azionamento (disponibile solamente nei modelli ME637...ME3207).

### Blocco tipo we

Dispositivo meccanico che impedisce l'inserzione della manovella di azionamento quando l'interruttore è nella posizione ON (disponibile solamente nei modelli ME637...ME3207).

### Mostrina a soffietto

Kit di montaggio per azionare l'interruttore a porta chiusa, provvisto di copertura contro l'inserzione della manovella di azionamento (ME4007S...ME6307S).

### Interblocco meccanico tipo g2

Kit di montaggio per la realizzazione dell'interblocco meccanico tra 2 interruttori nella versione in esecuzione estraibile (in aggiunta è consigliabile prevedere anche un interblocco elettrico).

L'installazione si può effettuare con 2 interruttori affiancati o sovrapposti. Lunghezza massima del cavo:

- ME 637...ME 3207: 1600 mm;
- ME 4007...ME 6307: 2200 mm.

### Prolunga

Agevola il sezionamento dell'interruttore permettendo una escursione maggiore in direzione frontale, per esempio per la manutenzione (ME 4007...ME 6307).

### Contatti di segnalazione della posizione

Tipo ME		ME 637...3207				ME4007...6307	
<b>Tensione nominale <math>U_c</math></b>	V	30	50	125	250	250	400
<b>AC – corrente nominale</b>							
Carico ohmico	A	—	—	25	25	—	25
Carico induttivo	A	—	—	15	15	—	—
<b>DC – corrente nominale</b>							
Carico ohmico	A	15	3	0,5	0,25	6	—
Carico induttivo	A	5	1	0,5	0,25	—	—

1. Tipo	Interruttore Sezionatore	<input type="checkbox"/> fino a 500V <input type="checkbox"/> fino a 500V	<input type="checkbox"/> fino a 690V <input type="checkbox"/> fino a 690V	<input type="checkbox"/> fino a 1000V (solo serie H) <input type="checkbox"/> fino a 1000V (solo serie H)		
2. Serie	<input type="checkbox"/> N (fino a 415V)	<input type="checkbox"/> S1	<input type="checkbox"/> S (solo ME4007...6307)	<input type="checkbox"/> H		
3. Corrente nominale	<input type="checkbox"/> 250A <input type="checkbox"/> 400A <input type="checkbox"/> 2000A	<input type="checkbox"/> 630A <input type="checkbox"/> 2500A	<input type="checkbox"/> 800A <input type="checkbox"/> 3200A	<input type="checkbox"/> 1000A <input type="checkbox"/> 4000A <input type="checkbox"/> 5000A <input type="checkbox"/> 1250A <input type="checkbox"/> 1600A <input type="checkbox"/> 6400A		
4. N°. Di poli	<input type="checkbox"/> 3-poli	<input type="checkbox"/> 4-poli fino a 4000A	<input type="checkbox"/> Neutro a sinistra	<input type="checkbox"/> Neutro a destra (fino a 2500A)		
5. Esecuzione	<input type="checkbox"/> Fissa-Attacchi orizzontali <input type="checkbox"/> Sezionabile					
6. Comando	<input type="checkbox"/> Manuale Tipo x2		<input type="checkbox"/> Manuale Tipo xv			
	<input type="checkbox"/> Motore con unità di controllo automatico		<input type="checkbox"/> Motore con controllo a microinterruttori			
	<input type="checkbox"/> Tipo fv1	<input type="checkbox"/> Tipo fv2	<input type="checkbox"/> Tipo fv3.1	<input type="checkbox"/> Tipo fv6 <input type="checkbox"/> Tipo fv7.1		
	<input type="checkbox"/> Tipo fv3.2	<input type="checkbox"/> Tipo fv4	Per la tensione di comando vedi n° 10			
7. Relais elettronico	<input type="checkbox"/> bse 3-1	<input type="checkbox"/> bse 3-2	<input type="checkbox"/> bse 3-3	<input type="checkbox"/> bse 3-3.1		
	<input type="checkbox"/> bse 3-4	<input type="checkbox"/> bse 3-5	<input type="checkbox"/> bse 3-6	<input type="checkbox"/> bse 3-7		
	<input type="checkbox"/> bse 4-1	<input type="checkbox"/> bse 4-2	<input type="checkbox"/> bse 4-3	<input type="checkbox"/> bse 4-3.1		
	<input type="checkbox"/> bse 4-4	<input type="checkbox"/> bse 4-5	<input type="checkbox"/> bse 4-6	<input type="checkbox"/> bse 4-7		
8. Separatori in ceramica per camere spegni arco	<input type="checkbox"/> solo su serie S1 e H – fino a 500V					
9. Sganciatori ausiliari	<input type="checkbox"/> Sganciatore di minima tensione		<input type="checkbox"/> n° 1 Sganciatore a lancio di corrente			
	<input type="checkbox"/> n°2 Sganciatori a lancio di corrente		Per la tensione di comando vedi n° 10			
	<input type="checkbox"/> Ritardatore di intervento Tipo c, AC 50...60 Hz 230V		<input type="checkbox"/> altre Tensioni _____V			
	<input type="checkbox"/> Sganciatore interno a condensatore Tipo n1, AC 220/230V		<input type="checkbox"/> Sganciatore esterno a condensatore Tipo n2, AC 220/230V			
10. Tensione di comando		Motore	Elettromagnete di chiusura	Sganciatori di minima tensione	1./2 Sganciatori a lancio di corrente	
	AC 50...60 Hz 42V	<input type="checkbox"/>	<input type="checkbox"/>	<input type="checkbox"/>	<input type="checkbox"/> / <input type="checkbox"/>	
	AC 50...60 Hz 110V	<input type="checkbox"/>	<input type="checkbox"/>	<input type="checkbox"/>	<input type="checkbox"/> / <input type="checkbox"/>	
	AC 50...60 Hz 220V	<input type="checkbox"/>	<input type="checkbox"/>	<input type="checkbox"/>	<input type="checkbox"/> / <input type="checkbox"/>	
	AC 50...60 Hz 230V	<input type="checkbox"/>	<input type="checkbox"/>	<input type="checkbox"/>	<input type="checkbox"/> / <input type="checkbox"/>	
	AC 50...60 Hz 240V	<input type="checkbox"/>	<input type="checkbox"/>	<input type="checkbox"/>	<input type="checkbox"/> / <input type="checkbox"/>	
	DC 24V	<input type="checkbox"/>	<input type="checkbox"/>	<input type="checkbox"/>	<input type="checkbox"/> / <input type="checkbox"/>	
	DC 48V	<input type="checkbox"/>	<input type="checkbox"/>	<input type="checkbox"/>	<input type="checkbox"/> / <input type="checkbox"/>	
	DC 60V	<input type="checkbox"/>	<input type="checkbox"/>	<input type="checkbox"/>	<input type="checkbox"/> / <input type="checkbox"/>	
	DC 110V	<input type="checkbox"/>	<input type="checkbox"/>	<input type="checkbox"/>	<input type="checkbox"/> / <input type="checkbox"/>	
	DC 125V	<input type="checkbox"/>	<input type="checkbox"/>	<input type="checkbox"/>	<input type="checkbox"/> / <input type="checkbox"/>	
DC 220V	<input type="checkbox"/>	<input type="checkbox"/>	<input type="checkbox"/>	<input type="checkbox"/> / <input type="checkbox"/>		
11. Segnalazioni	<input type="checkbox"/> m3: segnalazione "molle cariche" (optional per interruttori con comando manuale x2, xv; di serie nelle versioni con comando motore fv1...fv4; non disponibile nelle versioni con comando motore fv6, fv7.1)					
	<input type="checkbox"/> m4: segnalazione di "interruttore pronto a chiudere" (optional per interruttori con comando manuale x2, xv e comando motore fv1...fv4; di serie nelle versioni con comando motore fv6, fv7.1)					
	<input type="checkbox"/> m5: contatto di segnalazione di scattato relais canali b+s (solo per bse 3-1, 3-2 e bse 4-1, 4-2; di serie sugli altri bse)					
12. Sistemi di blocco per esecuzione fissa	a chiave	<input type="checkbox"/> Tipo y1	<input type="checkbox"/> Tipo y2	<input type="checkbox"/> Tipo y3		
		<input type="checkbox"/> Tipo y7	<input type="checkbox"/> Tipo y8	<input type="checkbox"/> Tipo y9		
	con 3 lucchetti	<input type="checkbox"/> Tipo y4	<input type="checkbox"/> Tipo Y5	<input type="checkbox"/> Tipo y6		
	<input type="checkbox"/> Blocco porta Tipo q <input type="checkbox"/> Interblocco meccanico Tipo g1					
13. Accessori per esecuzione fissa	<input type="checkbox"/> Sigillo di protezione Tipo p					
	<input type="checkbox"/> Mostrina Tipo u					
	<input type="checkbox"/> Kit di protezione Tipo d					
	<input type="checkbox"/> Distanziatori angolari					
14. Parte fissa	<input type="checkbox"/> Attacchi superiori/inferiori verticali (ME 637...ME 3207)					
	<input type="checkbox"/> Attacchi superiori/inferiori orizzontali (ME 637...ME 6307)					
	<input type="checkbox"/> Attacchi superiori orizzontali / inferiori verticali (ME 637...ME 4007S)					
15. Contatti di segnalazione della posizione per ME 637...3207	<input type="checkbox"/> 1w	<input type="checkbox"/> 2w	<input type="checkbox"/> 3w	<input type="checkbox"/> 4w	<input type="checkbox"/> 5w	
	<input type="checkbox"/> CONNESSO _____		<input type="checkbox"/> TEST _____	<input type="checkbox"/> ISOLATO _____		
	per ME 4007...6307	<input type="checkbox"/> 1 HS 5	<input type="checkbox"/> 2 HS 5	<input type="checkbox"/> 3 HS 5	<input type="checkbox"/> 4 HS 5	
		<input type="checkbox"/> CONNESSO _____		<input type="checkbox"/> TEST _____	<input type="checkbox"/> ISOLATO _____	
16. Sistemi di blocco per esecuzione estraibile	Blocco porta (ME 637...ME3207)	<input type="checkbox"/> Tipo lly	<input type="checkbox"/> Tipo lln	<input type="checkbox"/> Tipo lry	<input type="checkbox"/> Tipo lrn	
	(ME4007...ME6307)	<input type="checkbox"/> Tipo ly	<input type="checkbox"/> Tipo ln			
	<input type="checkbox"/> Blocco a chiave Tipo wi					
	<input type="checkbox"/> Blocco a chiave Tipo we (ME 637...ME 3207)					
	<input type="checkbox"/> Interblocco meccanico Tipo g2 (ME 637...3207)					
17. Accessori per esecuzione estraibile	<input type="checkbox"/> Mostrina a soffietto (ME 4007...ME 6307)					
	<input type="checkbox"/> Prolunga (ME 4007...ME 6307)					

Cliente: \_\_\_\_\_

Quantità: \_\_\_\_\_

## Interruttore Aperto Tipo ME 07H per 1000V

### Descrizione

Questi interruttori trovano impiego negli impianti ove la tensione d'esercizio sia trifase a 1000V~.

Essi sono derivati dalla linea di interruttori ME07H per alte prestazioni e dotati di camere spegniarco maggiorate.

Gli interruttori sono disponibili solo nella versione con attacchi posteriori orizzontali e possono essere alimentati indifferente-mente dal basso o dall'alto.

L'apparecchio in esecuzione fissa può essere semplicemente installato con appoggio sulla base; esso non è disponibi-le in esecuzione estraibile.

Per la scelta degli accessori riferirsi agli stessi criteri seguiti per gli interruttori tipo ME07 (pag.12..15).

### Specifiche

Gli interruttori aperti tipo ME07H-1000 sono costruiti in conformità alla norma "Apparecchiature di controllo e di protezione per bassa tensione" VDE 0660 parte 101, e IEC 947-2.

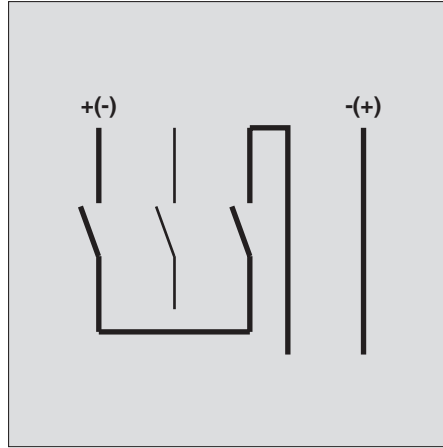
Grandezza	10			20			30		40		
Tipo	ME 637H	ME 807H	ME 1007H	ME 1257H	ME 1607H	ME 2007H	ME 3207H	ME 4007S <sup>1)</sup>			
<b>Tensione di isolamento <math>U_i</math></b>	AC 1000V										
<b>Tensione di tenuta ad impulso <math>U_{imp}</math> con grado di inquinamento</b>	8 kV										
<b>Tensione nominale <math>U_e</math></b>	3 fino a 1000 V AC										
<b>Corrente nominale <math>I_e</math></b>	Esecuzione fissa										
Per installazione in contenitore chiuso con temperatura interna di 40...60°C rimangono validi i dati di corrente relativi al grado di protezione IP00, indicati a fianco	Grado di protezione	Temperatura	per tutti i tipi								
	IP00	40 °C	A	630	800	1000	1250	1600	2000	3200	4000
	IP00	45 °C	A	630	800	1000	1250	1600	1980	3200	4000
	IP00	50 °C	A	630	800	1000	1250	1600	1920	3200	4000
	IP00	55 °C	A	630	800	1000	1250	1600	1840	3200	-
	IP00	60 °C	A	630	800	1000	1250	1600	1760	3100	-
<b>Capacità di rottura <math>I_{cu}</math></b> secondo IEC 947-2 con alimentazione dagli attacchi inferiori o superiori $I_{cu}=I_{cs}$ (valori efficaci)	3 AC 1000 V	kA	30	30	30	30	35	35	50	55	
		cosφ	0,25	0,25	0,25	0,25	0,25	0,25	0,25	0,2	
<b>Capacità nominale <math>I_{cm}</math> di chiusura in corto circuito</b> Valori di picco	3 AC 1000 V	kA	63	63	63	63	73,5	73,5	105	121	

<sup>1)</sup> alimentazione solo dagli attacchi superiori

## Interruttore Aperto Tipo MET07H per DC fino a 750V

### Descrizione

Per impieghi in corrente continua fino a 750V viene consigliato l'uso dei sezionatori tipo MET 07H - 690V in esecuzione tripolare. La protezione per sovraccarico o corto circuito è assicurata da un relais esterno che agisce tramite uno sganciatore a lancio di corrente o di minima tensione. Il relais esterno unitamente allo sganciatore ausiliario devono essere ordinati separatamente.



### Installazione

Il diagramma di connessione dell'interruttore tripolare per impieghi in DC è indicato nella figura accanto.

E' disponibile l'esecuzione fissa o estraibile e l'alimentazione può avvenire sia dagli attacchi superiori che inferiori.

Per la scelta degli accessori riferirsi agli interruttori tipo ME07 alle pag. 12-16.

### Specifiche

Gli interruttori aperti tipo ME07H sono costruiti in conformità alla norma "Apparecchiature di controllo e di protezione per bassa tensione" VDE 0660 parte 101 e IEC 947-2.

Grandezza	10	20	30	40							
Tipo	<b>MET 637H</b>	<b>MET 807H</b>	<b>MET 1007H</b>	<b>MET 1257H</b>	<b>MET 1607H</b>	<b>MET 2007H</b>	<b>MET 2507H</b>	<b>MET 3207H</b>			
Tensione di isolamento $U_i$ Tensione di tenuta ad impulso $U_{imp}$ con grado di inquinamento	DC 1000V 8 kV 3				per tutti i tipi						
Tensione nominale $U_e$	fino a DC 750 V				per tutti i tipi						
Corrente nominale $I_e$ Per installazione in contenitore chiuso con temperatura interna di 40...60°C rimangono validi i dati di corrente relativi al grado di protezione IP00, indicati a fianco	Grado di protezione	Temperatura	Esecuzione fissa ed estraibile			per tutti i tipi					
	IP00	40 °C	A	630	800	1000	1250	1600	2000	2500	3200
	IP00	45 °C	A	630	800	1000	1250	1600	1980	2500	3200
	IP00	50 °C	A	630	800	1000	1250	1600	1920	2400	3200
	IP00	55 °C	A	630	800	1000	1250	1600	1840	2360	3200
	IP00	60 °C	A	630	800	1000	1250	1600	1760	2250	3100
Capacità di rottura $I_{cu}$ secondo IEC 947-2 con alimentazione dagli attacchi inferiori o superiori $I_{cu} = I_{cs}$ (valori efficaci)	DC 220 V, T=L/R=15ms	kA	50	50	50	50	60	60	60	60	65
	DC 440 V, T=L/R=15ms	kA	40	40	40	40	45	45	45	45	50
	DC 750 V, T=L/R=15ms	kA	20	20	20	20	20	20	20	30	30



Relais di protezione esterno

### Relais di protezione per DC

Il relais di protezione a montaggio separato è dotato di un dispositivo elettromagnetico per la protezione da corto circuito e sovraccarico ed agisce tramite un micro interruttore (1w contatto in scambio).

La soglia d'intervento è fissa e pari a 3 volte la corrente nominale.

### Dati tecnici

#### Microinterruttore

Tensione nominale di isolamento $U_i$	V	380		
Corrente permanente Ith	A	10		
Tensione nominale $U_C$	V	60	110	220
Impiego in AC-11	A	-	-	4
Impiego in DC-11 (con deflettore d'arco)	A	3	0,6	0,3

## Interruttore Aperto Tipo MEG 07 fino a 1200V e 1500V DC

### Descrizione

Questi interruttori aperti sono adatti all'impiego in corrente continua fino a valori di tensione d'esercizio di 1200V (interruzione unipolare) e di 1500V (interruzione unipolare con 2 poli in serie - vedi figure in basso). La serie degli interruttori aperti MEG 07 è derivata dalla serie base dei sezionatori MET 07H realizzando delle camere spegniarco maggiorate, adatte a tensioni di utilizzo elevate.

### Specifiche

Gli interruttori aperti tipo MEG07 sono costruiti in conformità alla norma "Apparecchiature di controllo e di protezione per bassa tensione" VDE 0660 parte 101 e alla corrispondente IEC 947-2.

I sezionatori tipo MEGT07 sono costruiti in conformità alla norma "apparecchiature di controllo e di protezione per bassa tensione" VDE 0660 parte 107 e alla corrispondente IEC 947-3.

L'interruttore MEG 07 è dotato di un relais di protezione che agisce tramite uno sganciatore a lancio di corrente (in dotazione) o tramite uno sganciatore di minima tensione (a richiesta). (per i dati tecnici del relais di protezione vedi pagina 19).

Il sezionatore MEGT 07 è identico all'interruttore ma sprovvisto di relais di protezione per l'intervento automatico.

Per la scelta degli accessori riferirsi agli interruttori tipo ME 07 alle pag. 12-15

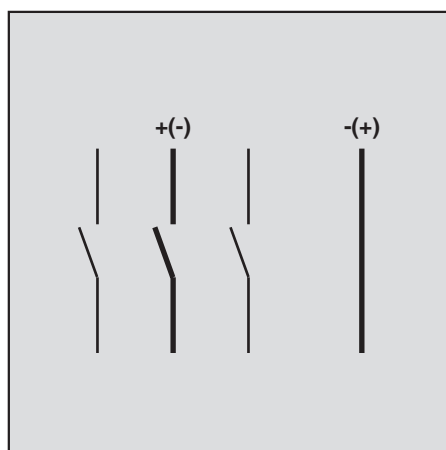
### Installazione

Attacchi posteriori orizzontali. Fissaggio sulla base senza l'uso di ulteriori accessori. Non è disponibile una versione estraibile.

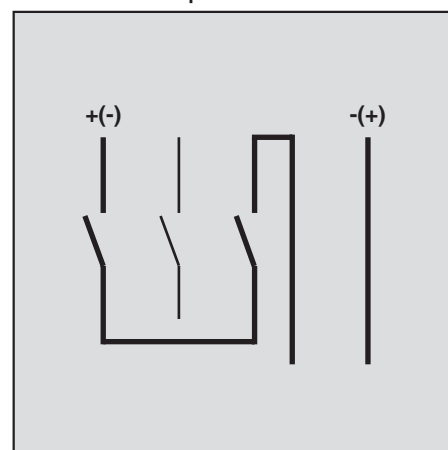
### Alimentazione

1200 V: dagli attacchi superiori.  
1500 V: sia dagli attacchi superiori che inferiori.  
L'interruttore deve essere connesso alla rete in corrente continua secondo i diagrammi riportati sotto.

1200 V – Interruzione unipolare



1500 V – Interruzione unipolare  
2 poli in serie



<b>Grandezza</b>			10	20	40	50	60	70	
<b>Tipo</b>			<b>MEG 1257</b>	<b>MEG 2007</b>	<b>MEG 3207</b>	<b>MEG 4007</b>	<b>MEG 5007<sup>1)</sup></b>	<b>MEG 6307<sup>1)</sup></b>	
<b>Tensione di isolamento <math>U_i</math></b>			DC 1500V						
<b>Tensione di tenuta ad impulso <math>U_{imp}</math> con grado di inquinamento</b>			8 kV per tutti i tipi 3						
<b>Tensione nominale <math>U_e</math></b>			fino a DC 1200/1500 V per tutti i tipi						
<b>Corrente nominale <math>I_e</math></b>			Esecuzione fissa						
Per installazione in contenitore chiuso con temperatura interna di 40...60°C rimangono validi i dati di corrente relativi al grado di protezione IP00, indicati a fianco	<b>Grado di protezione</b>	<b>Temperatura</b>							
	IP00	40 °C	A	1250	2000	3200	4000	5000	6400
	IP00	45 °C	A	1250	1980	3200	4000	5000	6300
	IP00	50 °C	A	1250	1920	3200	4000	5000	6300
	IP00	55 °C	A	1250	1840	3200			
	IP00	60 °C	A	1250	1760	3100			
<b>Capacità di rottura <math>I_{cu}</math></b>	DC 1200 V	kA	30	30	35	40	45	45	
secondo IEC 947-2	DC 1500 V	kA	20	20	25	25	30	30	
con alimentazione dagli attacchi inferiori o superiori $I_{cu} = I_{cs}$ (valori efficaci)									

<sup>1)</sup> a richiesta



# Interruttori aperti tipo ME 07

## Serie N 3 e 4 poli fino a 415 V AC

### Codici di ordinazione

**Interruttore 3 o 4 poli completo di:**  
 - trasformatori di corrente  
 - comando manuale tipo x2  
 - relais elettronico tipo bse 3-1  
 - 6 contatti ausiliari 3 NO, 3 NC

Grandezza	Tipo	Corrente nominale dell'interruttore	Corrente nominale del trasformatore di corrente	Attacchi Orizzontali		Attacchi Verticali		
		$I_e$ A	$I_{CT}$ A	E-Nr. 910-	Peso kg	E-Nr. 910-	Peso kg	
<b>Interruttore fino a 415V, 3-poli</b>								
10	ME 637 N	630	250	276-412-000	44	276-812-000	47	
10	ME 637 N	630	400	276-422-000	44	276-822-000	47	
10	ME 637 N	630	630	276-432-000	44	276-832-000	47	
10	ME 800 N	800	800	276-442-000	45	276-842-000	48	
10	ME 1007 N	1000	1000	276-452-000	45	276-852-000	50	
10	ME 1257 N	1250	1250	276-462-000	46	276-862-000	53	
20	ME 1607 N	1600	1600	278-472-000	52	278-872-000	62	
20	ME 2007 N	2000	2000	278-482-000	52	278-882-000	62	
30	ME 2507 N	2500	2500	279-492-000	76	279-892-000	90	
40	ME 3207 N	3200	3200	280-412-000	89	280-812-000	109	
<b>Interruttore fino a 415V, 4-poli Polo di neutro a sinistra</b>								
10	ME 637 N/IV	630	250	276-413-010	59	276-813-010	65	
10	ME 637 N/IV	630	400	276-423-010	59	276-823-010	65	
10	ME 637 N/IV	630	630	276-433-010	59	276-833-010	65	
10	ME 800 N/IV	800	800	276-443-010	60	276-843-010	66	
10	ME 1007 N/IV	1000	1000	276-453-010	60	276-853-010	68	
10	ME 1257 N/IV	1250	1250	276-463-010	61	276-863-010	71	
20	ME 1607 N/IV	1600	1600	278-473-010	73	278-873-010	88	
20	ME 2007 N/IV	2000	2000	278-483-010	73	278-883-010	88	
30	ME 2507 N/IV	2500	2500	279-493-010	88	279-893-010	107	
<b>Interruttore fino a 415V, 4-poli Polo di neutro a destra</b>								
10	ME 637 N/IV	630	250	276-413-020	59	276-813-020	65	
10	ME 637 N/IV	630	400	276-423-020	59	276-823-020	65	
10	ME 637 N/IV	630	630	276-433-020	59	276-833-020	65	
10	ME 800 N/IV	800	800	276-443-020	60	276-843-020	66	
10	ME 1007 N/IV	1000	1000	276-453-020	60	276-853-020	68	
10	ME 1257 N/IV	1250	1250	276-463-020	61	276-863-020	71	
20	ME 1607 N/IV	1600	1600	278-473-020	73	278-873-020	88	
20	ME 2007 N/IV	2000	2000	278-483-020	73	278-883-020	88	
30	ME 2507 N/IV	2500	2500	279-493-020	88	279-893-020	107	

**Polo di neutro** – Non protetto con bse 3-1, protezione al 100%, 63% o 50% dei poli principali con bse 4-1. I codici di ordinazione del relais elettronico si trovano a pag. 36.

# Interruttori aperti tipo ME 07

## Serie S1 3 e 4 poli fino a 500 V AC

### Codici di ordinazione

#### Interruttore 3 o 4 poli completo di

- trasformatori di corrente
- comando manuale tipo x2
- relais elettronico tipo bse 3-1
- 6 contatti ausiliari 3 NO, 3 NC

Grandezza	Tipo	Corrente nominale dell'interruttore	Corrente nominale del trasformatore di corrente	Attacchi Orizzontali	Peso kg	Attacchi Verticali	Peso kg
		$I_e$ A	$I_{CT}$ A	E-Nr. 910-		E-Nr. 910-	
<b>Interruttore fino a 500V, 3-poli</b>							
10	ME 637 S1	630	250	276-414-000	44	276-814-000	47
10	ME 637 S1	630	400	276-424-000	44	276-824-000	47
10	ME 637 S1	630	630	276-434-000	44	276-834-000	47
10	ME 800 S1	800	800	276-444-000	45	276-844-000	48
10	ME 1007 S1	1000	1000	276-454-000	45	276-854-000	50
10	ME 1257 S1	1250	1250	276-464-000	46	276-864-000	53
20	ME 1607 S1	1600	1600	278-474-000	52	278-874-000	62
20	ME 2007 S1	2000	2000	278-484-000	52	278-884-000	62
30	ME 2507 S1	2500	2500	279-494-000	76	279-894-000	90
40	ME 3207 S1	3200	3200	280-414-000	89	280-814-000	109
<b>Interruttore fino a 500V, 4-poli Polo di neutro a sinistra</b>							
10	ME 637 S1/IV	630	250	276-415-010	59	276-815-010	65
10	ME 637 S1/IV	630	400	276-425-010	59	276-825-010	65
10	ME 637 S1/IV	630	630	276-435-010	59	276-835-010	65
10	ME 800 S1/IV	800	800	276-445-010	60	276-845-010	66
10	ME 1007 S1/IV	1000	1000	276-455-010	60	276-855-010	68
10	ME 1257 S1/IV	1250	1250	276-465-010	61	276-865-010	71
20	ME 1607 S1/IV	1600	1600	278-475-010	73	278-875-010	88
20	ME 2007 S1/IV	2000	2000	278-485-010	73	278-885-010	88
30	ME 2507 S1/IV	2500	2500	279-495-010	88	279-895-010	107
40	ME 3207 S1/IV	3200/2000	3200/2000	280-402-010	104	280-802-010	128
<b>Interruttore fino a 500V, 4-poli Polo di neutro a destra</b>							
10	ME 637 S1/IV	630	250	276-415-020	59	276-815-020	65
10	ME 637 S1/IV	630	400	276-425-020	59	276-825-020	65
10	ME 637 S1/IV	630	630	276-435-020	59	276-835-020	65
10	ME 800 S1/IV	800	800	276-445-020	60	276-845-020	66
10	ME 1007 S1/IV	1000	1000	276-455-020	60	276-855-020	68
10	ME 1257 S1/IV	1250	1250	276-465-020	61	276-865-020	71
20	ME 1607 S1/IV	1600	1600	278-475-020	73	278-875-020	88
20	ME 2007 S1/IV	2000	2000	278-485-020	73	278-885-020	88
30	ME 2507 S1/IV	2500	2500	279-495-020	88	279-895-020	107

**Polo di neutro** – Non protetto con bse 3-1, protezione al 100%, 63% o 50% (ME 637...ME2507S1/IV), protezione al 63% o 50% (ME3207S1/IV) dei poli principali con bse 4-1  
I codici di ordinazione del relais elettronico si trovano a pag. 36.

# Interruttori aperti tipo ME 07

## Serie H 3 e 4 poli fino a 500 V AC

### Codici di ordinazione

#### Interruttore 3 o 4 poli completo di

- trasformatori di corrente
- comando manuale tipo x2
- relais elettronico tipo bse 3-1
- 6 contatti ausiliari 3 NO, 3 NC

Grandezza	Tipo	Corrente nominale dell'interruttore	Corrente nominale del trasformatore di corrente	Attacchi Orizzontali		Attacchi Verticali		
		$I_e$ A	$I_{CT}$ A	E-Nr. 910-	Peso kg	E-Nr. 910-	Peso kg	
<b>Interruttore fino a 500V, 3-poli</b>								
10	ME 637 H	630	250	276-410-000	44	276-810-000	47	
10	ME 637 H	630	400	276-420-000	44	276-820-000	47	
10	ME 637 H	630	630	276-430-000	44	276-830-000	47	
10	ME 800 H	800	800	276-440-000	45	276-840-000	48	
10	ME 1007 H	1000	1000	276-450-000	45	276-850-000	50	
10	ME 1257 H	1250	1250	276-460-000	46	276-860-000	53	
20	ME 1607 H	1600	1600	278-470-000	52	278-870-000	62	
20	ME 2007 H	2000	2000	278-480-000	52	278-880-000	62	
30	ME 2507 H	2500	2500	279-490-000	76	279-890-000	90	
40	ME 3207 H	3200	3200	280-410-000	89	280-810-000	109	
<b>Interruttore fino a 500V, 4-poli Polo di neutro a sinistra</b>								
10	ME 637 H/IV	630	250	276-411-010	59	276-811-010	65	
10	ME 637 H/IV	630	400	276-421-010	59	276-821-010	65	
10	ME 637 H/IV	630	630	276-431-010	59	276-831-010	65	
10	ME 800 H/IV	800	800	276-441-010	60	276-841-010	66	
10	ME 1007 H/IV	1000	1000	276-451-010	60	276-851-010	68	
10	ME 1257 H/IV	1250	1250	276-461-010	61	276-861-010	71	
20	ME 1607 H/IV	1600	1600	278-471-010	73	278-871-010	88	
20	ME 2007 H/IV	2000	2000	278-481-010	73	278-881-010	88	
30	ME 2507 H/IV	2500	2500	279-491-010	88	279-891-010	107	
40	ME 3207 H/IV	3200/2000	3200/2000	280-403-010	104	280-803-010	128	
<b>Interruttore fino a 500V, 4-poli Polo di neutro a destra</b>								
10	ME 637 H/IV	630	250	276-411-020	59	276-811-020	65	
10	ME 637 H/IV	630	400	276-421-020	59	276-821-020	65	
10	ME 637 H/IV	630	630	276-431-020	59	276-831-020	65	
10	ME 800 H/IV	800	800	276-441-020	60	276-841-020	66	
10	ME 1007 H/IV	1000	1000	276-451-020	60	276-851-020	68	
10	ME 1257 H/IV	1250	1250	276-461-020	61	276-861-020	71	
20	ME 1607 H/IV	1600	1600	278-471-020	73	278-871-020	88	
20	ME 2007 H/IV	2000	2000	278-481-020	73	278-881-020	88	
30	ME 2507 H/IV	2500	2500	279-491-020	88	279-891-020	107	

**Polo di neutro** – Non protetto con bse 3-1, protezione al 100%, 63% o 50% (ME 637...ME2507H/IV), protezione al 63% o 50% (ME3207H/IV) dei poli principali con bse 4-1  
I codici di ordinazione del relais elettronico si trovano a pag. 36.

# Interruttori aperti tipo ME 07

## Serie S1/S 3 e 4 poli fino a 690 V AC

### Codici di ordinazione

#### Interruttore 3 o 4 poli completo di

- trasformatori di corrente
- comando manuale tipo x2
- relais elettronico tipo bse 3-1
- 6 contatti ausiliari 3 NO, 3 NC

Grandezza	Tipo	Corrente nominale dell'interruttore	Corrente nominale del trasformatore di corrente	Attacchi Orizzontali		Attacchi Verticali	
		$I_e$ A	$I_{CT}$ A	E-Nr. 910-	Peso kg	E-Nr. 910-	Peso kg
<b>Interruttore fino a 690V, 3-poli</b>							
10	ME 637 S1	630	250	276-414-100	44	276-814-100	47
10	ME 637 S1	630	400	276-424-100	44	276-824-100	47
10	ME 637 S1	630	630	276-434-100	44	276-834-100	47
10	ME 800 S1	800	800	276-444-100	45	276-844-100	48
10	ME 1007 S1	1000	1000	276-454-100	45	276-854-100	5
10	ME 1257 S1	1250	1250	276-464-100	46	276-864-100	53
20	ME 1607 S1	1600	1600	276-474-100	52	276-874-100	62
20	ME 2007 S1	2000	2000	278-484-100	52	278-884-100	62
30	ME 2507 S1	2500	2500	279-494-100	76	279-894-100	90
40	ME 3207 S1	3200	3200	280-414-100	89	280-814-100	109
50	ME 4007 S	4000	4000	281-414-100	145	-	-
60	ME 5007 S	5000	5000	282-414-100	175	-	-
70	ME 6307 S	6400	6400	283-414-100	205	-	-
<b>Interruttore fino a 690V, 4-poli Polo di neutro a sinistra</b>							
10	ME 637 S1/IV	630	250	276-415-110	59	276-815-110	65
10	ME 637 S1/IV	630	400	276-425-110	59	276-825-110	65
10	ME 637 S1/IV	630	630	276-435-110	59	276-835-110	65
10	ME 800 S1/IV	800	800	276-445-110	60	276-845-110	66
10	ME 1007 S1/IV	1000	1000	276-455-110	60	276-855-110	68
10	ME 1257 S1/IV	1250	1250	276-465-110	61	276-865-110	71
20	ME 1607 S1/IV	1600	1600	278-475-110	73	278-875-110	88
20	ME 2007 S1/IV	2000	2000	278-485-110	73	278-885-110	88
30	ME 2507 S1/IV	2500	2500	279-495-110	88	279-895-110	107
40	ME 3207 S1/IV	3200/2000	3200/2000	280-402-110	104	280-802-110	128
50	ME 4007 S/IV	4000	4000	281-405-110	175	-	-
<b>Interruttore fino a 690V, 4-poli Polo di neutro a destra</b>							
10	ME 637 S1/IV	630	250	276-415-020	59	276-815-020	65
10	ME 637 S1/IV	630	400	276-425-020	59	276-825-020	65
10	ME 637 S1/IV	630	630	276-435-020	59	276-835-020	65
10	ME 800 S1/IV	800	800	276-445-020	60	276-845-020	66
10	ME 1007 S1/IV	1000	1000	276-455-020	60	276-855-020	68
10	ME 1257 S1/IV	1250	1250	276-465-020	61	276-865-020	71
20	ME 1607 S1/IV	1600	1600	278-475-020	73	278-875-020	88
20	ME 2007 S1/IV	2000	2000	278-485-020	73	278-885-020	88
30	ME 2507 S1/IV	2500	2500	279-495-020	88	279-895-020	107

**Polo di neutro** – Non protetto con bse 3-1, protezione al 100%, 63% o 50% (ME 637...ME2507S1/IV), protezione al 63% o 50%(ME3207S1/IV), protezione al 50% (ME4007S) dei poli principali con bse 4-1, I codici di ordinazione del relais elettronico si trovano a pag. 36.

# Interruttori aperti tipo ME 07

## Serie H 3 e 4 poli fino a 690 V AC

### Codici di ordinazione

#### Interruttore 3 o 4 poli completo di:

- trasformatori di corrente
- comando manuale tipo x2
- relais elettronico tipo bse 3-1
- 6 contatti ausiliari 3 NO, 3 NC

Grandezza	Tipo	Corrente nominale dell'interruttore	Corrente nominale del trasformatore di corrente	Attacchi Orizzontali		Attacchi Verticali		
		$I_e$ A	$I_{CT}$ A	E-Nr. 910-	Peso kg	E-Nr. 910-	Peso kg	
<b>Interruttore fino a 690V, 3-poli</b>								
10	ME 637 H	630	250	276-410-100	44	276-810-100	47	
10	ME 637 H	630	400	276-420-100	44	276-820-100	47	
10	ME 637 H	630	630	276-430-100	44	276-830-100	47	
10	ME 800 H	800	800	276-440-100	45	276-840-100	48	
10	ME 1007 H	1000	1000	276-450-100	45	276-850-100	50	
10	ME 1257 H	1250	1250	276-460-100	46	276-860-100	53	
20	ME 1607 H	1600	1600	278-470-100	52	278-870-100	62	
20	ME 2007 H	2000	2000	278-480-100	52	278-880-100	62	
30	ME 2507 H	2500	2500	279-490-100	76	279-890-100	90	
40	ME 3207 H	3200	3200	280-410-100	89	280-810-100	109	
<b>Interruttore fino a 690V, 4-poli Polo di neutro a sinistra</b>								
10	ME 637 H/IV	630	250	276-411-110	59	276-811-110	65	
10	ME 637 H/IV	630	400	276-421-110	59	276-821-110	65	
10	ME 637 H/IV	630	630	276-431-110	59	276-831-110	65	
10	ME 800 H/IV	800	800	276-441-110	60	276-841-110	66	
10	ME 1007 H/IV	1000	1000	276-451-110	60	276-851-110	68	
10	ME 1257 H/IV	1250	1250	276-461-110	61	276-861-110	71	
20	ME 1607 H/IV	1600	1600	278-471-110	73	278-871-110	88	
20	ME 2007 H/IV	2000	2000	278-481-110	73	278-881-110	88	
30	ME 2507 H/IV	2500	2500	279-491-110	88	279-891-110	107	
40	ME 3207 H/IV	3200/2000	3200/2000	280-403-110	104	280-803-110	128	
<b>Interruttore fino a 690V, 4-poli Polo di neutro a destra</b>								
10	ME 637 H/IV	630	250	276-411-120	59	276-811-120	65	
10	ME 637 H/IV	630	400	276-421-120	59	276-821-120	65	
10	ME 637 H/IV	630	630	276-431-120	59	276-831-120	65	
10	ME 800 H/IV	800	800	276-441-120	60	276-841-120	66	
10	ME 1007 H/IV	1000	1000	276-451-120	60	276-851-120	68	
10	ME 1257 H/IV	1250	1250	276-461-120	61	276-861-120	71	
20	ME 1607 H/IV	1600	1600	278-471-120	73	278-871-120	88	
20	ME 2007 H/IV	2000	2000	278-481-120	73	278-881-120	88	
30	ME 2507 H/IV	2500	2500	279-491-120	88	279-891-120	107	

**Polo di neutro** – Non protetto con bse 3-1, protezione al 100%, 63% o 50% (ME 637...ME2507H/IV), protezione al 63% o 50% (ME3207H/IV), dei poli principali con bse 4-1  
I codici di ordinazione del relais elettronico si trovano a pag. 36.

# Interruttori aperti tipo ME 07

## Serie H e serie S 3 poli fino a 1000 V AC

### Codici di ordinazione

#### Interruttore 3 poli completo di:

- trasformatori di corrente
- comando manuale tipo x2
- relais elettronico tipo bse 3-1
- 6 contatti ausiliari 3 NO, 3 NC

Grandezza	Tipo	Corrente nominale dell'interruttore	Corrente nominale del trasformatore di corrente	Attacchi Orizzontali		Attacchi Verticali		
		$I_e$ A	$I_{CT}$ A	E-Nr. 910-	Peso kg	E-Nr. 910-	Peso kg	
<b>Interruttore fino a 1000V, 3-poli</b>								
10	ME 637 H	630	250	276-410-200	44	276-410-300	57	
10	ME 637 H	630	400	276-420-200	44	276-420-300	57	
10	ME 637 H	630	630	276-430-200	44	276-430-300	57	
10	ME 800 H	800	800	276-440-200	45	276-440-300	58	
10	ME 1007 H	1000	1000	276-450-200	45	276-450-300	58	
10	ME 1257 H	1250	1250	276-460-200	46	276-460-300	59	
20	ME 1607 H	1600	1600	278-470-200	52	278-470-300	65	
20	ME 2007 H	2000	2000	278-480-200	52	278-480-300	65	
30	ME 2507 H	2500	2500	279-490-200	76	-	-	
40	ME 3207 H	3200	3200	280-410-300	89	280-410-300	113	
50	ME 4007 S	4000	4000	-	-	281-414-300	190	

# Sezionatori tipo MET 07

## Serie N

3 e 4 poli fino a 415 V AC

### Codici di ordinazione

#### Sezionatore completo di:

- comando manuale tipo x2  
- 6 contatti ausiliari 3 NO, 3 NC  
(sprovvisto di trasformatori di corrente e di relais elettronico)

Grandezza	Tipo	Corrente nominale dell'interruttore $I_e$ A	Attacchi Orizzontali		Attacchi Verticali	
			E-Nr. 910-	Peso kg	E-Nr. 910-	Peso kg
<b>Sezionatore fino a 415V, 3-poli</b>						
10	MET 637 N	630	273-512-000	40	273-912-000	43
10	MET 800 N	800	274-512-000	41	274-912-000	44
10	MET1007 N	1000	275-512-000	41	275-912-000	46
10	MET1257 N	1250	276-512-000	42	276-912-000	48
20	MET1607 N	1600	277-512-000	48	277-912-000	58
20	MET2007 N	2000	278-512-000	48	278-912-000	58
30	MET2507 N	2500	279-512-000	71	279-912-000	85
40	MET3207 N	3200	280-512-000	83	280-912-000	102
<b>Sezionatore fino a 415V, 4-poli Polo di neutro a sinistra</b>						
10	MET 637 N/IV	630	273-513-010	45	273-913-010	61
10	MET 800 N/IV	800	274-513-010	46	274-913-010	62
10	MET1007 N/IV	1000	275-513-010	46	275-913-010	64
10	MET1257 N/IV	1250	276-513-010	47	276-913-010	67
20	MET1607 N/IV	1600	277-513-010	69	277-913-010	84
20	MET2007 N/IV	2000	278-513-010	69	278-913-010	84
30	MET2507 N/IV	2500	279-513-010	83	279-913-010	102
<b>Sezionatore fino a 415V, 4-poli Polo di neutro a destra</b>						
10	MET 637 N/IV	630	273-513-020	45	273-913-020	61
10	MET 800 N/IV	800	274-513-020	46	274-913-020	62
10	MET1007 N/IV	1000	275-513-020	46	275-913-020	64
10	MET1257 N/IV	1250	276-513-020	47	276-913-020	67
20	MET1607 N/IV	1600	277-513-020	69	277-913-020	84
20	MET2007 N/IV	2000	278-513-020	69	278-913-020	84
30	MET2507 N/IV	2500	279-513-020	83	279-913-020	102

# Sezionatori tipo MET 07

## Serie S1 3 e 4 poli fino a 500 V AC

### Codici di ordinazione

#### Sezionatore completo di:

- comando manuale tipo x2
  - 6 contatti ausiliari 3 NO, 3 NC
- (sprovvisto di trasformatori di corrente e di relais elettronico)

Grandezza	Tipo	Corrente nominale dell'interruttore $I_e$ A	Attacchi Orizzontali		Attacchi Verticali	
			E-Nr. 910-	Peso kg	E-Nr. 910-	Peso kg
<b>Sezionatore fino a 500V, 3-poli</b>						
10	<b>MET 637 S1</b>	630	<b>273-514-000</b>	40	<b>273-914-000</b>	43
10	<b>MET 800 S1</b>	800	<b>274-514-000</b>	41	<b>274-914-000</b>	44
10	<b>MET1007 S1</b>	1000	<b>275-514-000</b>	41	<b>275-914-000</b>	46
10	<b>MET1257 S1</b>	1250	<b>276-514-000</b>	42	<b>276-914-000</b>	48
20	<b>MET1607 S1</b>	1600	<b>277-514-000</b>	48	<b>277-914-000</b>	58
20	<b>MET2007 S1</b>	2000	<b>278-514-000</b>	48	<b>278-914-000</b>	58
30	<b>MET2507 S1</b>	2500	<b>279-514-000</b>	71	<b>279-914-000</b>	85
40	<b>MET3207 S1</b>	3200	<b>280-514-000</b>	83	<b>280-914-000</b>	102
<b>Sezionatore fino a 500V, 4-poli Polo di neutro a sinistra</b>						
10	<b>MET 637 S1/IV</b>	630	<b>273-515-010</b>	45	<b>273-915-010</b>	61
10	<b>MET 800 S1/IV</b>	800	<b>274-515-010</b>	46	<b>274-915-010</b>	62
10	<b>MET1007 S1/IV</b>	1000	<b>275-515-010</b>	46	<b>275-915-010</b>	64
10	<b>MET1257 S1/IV</b>	1250	<b>276-515-010</b>	47	<b>276-915-010</b>	67
20	<b>MET1607 S1/IV</b>	1600	<b>277-515-010</b>	69	<b>277-915-010</b>	84
20	<b>MET2007 S1/IV</b>	2000	<b>278-515-010</b>	69	<b>278-915-010</b>	84
30	<b>MET2507 S1/IV</b>	2500	<b>279-515-010</b>	83	<b>279-915-010</b>	102
40	<b>MET3207 S1/IV</b>	3200/2000	<b>280-515-010</b>	98	<b>280-915-010</b>	122
<b>Sezionatore fino a 500V, 4-poli Polo di neutro a destra</b>						
10	<b>MET 637 S1/IV</b>	630	<b>273-515-020</b>	45	<b>273-915-020</b>	61
10	<b>MET 800 S1/IV</b>	800	<b>274-515-020</b>	46	<b>274-915-020</b>	62
10	<b>MET1007 S1/IV</b>	1000	<b>275-515-020</b>	46	<b>275-915-020</b>	64
10	<b>MET1257 S1/IV</b>	1250	<b>276-515-020</b>	47	<b>276-915-020</b>	67
20	<b>MET1607 S1/IV</b>	1600	<b>277-515-020</b>	69	<b>277-915-020</b>	84
20	<b>MET2007 S1/IV</b>	2000	<b>278-515-020</b>	69	<b>278-915-020</b>	84
30	<b>MET2507 S1/IV</b>	2500	<b>279-515-020</b>	83	<b>279-915-020</b>	102



# Sezionatori tipo MET 07

## Serie H 3 e 4 poli fino a 500 V AC

### Codici di ordinazione

**Sezionatore completo di:**  
 - comando manuale tipo x2  
 - 6 contatti ausiliari 3 NO, 3 NC  
 (sprovvisto di trasformatori di corrente  
 e di relais elettronico)

Grandezza	Tipo	Corrente nominale dell'interruttore  $I_e$ A	Attacchi Orizzontali		Attacchi Verticali	
			E-Nr. 910-	Peso kg	E-Nr. 910-	Peso kg
<b>Sezionatore fino a 500V, 3-poli</b>						
10	<b>MET 637 H</b>	630	<b>273-405-000</b>	40	<b>273-805-000</b>	43
10	<b>MET 800 H</b>	800	<b>274-405-000</b>	41	<b>274-805-000</b>	44
10	<b>MET1007 H</b>	1000	<b>275-405-000</b>	41	<b>275-805-000</b>	46
10	<b>MET1257 H</b>	1250	<b>276-405-000</b>	42	<b>276-805-000</b>	48
20	<b>MET1607 H</b>	1600	<b>277-405-000</b>	48	<b>277-805-000</b>	58
20	<b>MET2007 H</b>	2000	<b>278-405-000</b>	48	<b>278-805-000</b>	58
30	<b>MET2507 H</b>	2500	<b>279-405-000</b>	71	<b>279-805-000</b>	85
40	<b>MET3207 H</b>	3200	<b>280-405-000</b>	83	<b>280-805-000</b>	102
<b>Sezionatore fino a 500V, 4-poli Polo di neutro a sinistra</b>						
10	<b>MET 637 H/IV</b>	630	<b>273-517-010</b>	45	<b>273-917-010</b>	61
10	<b>MET 800 H/IV</b>	800	<b>274-517-010</b>	46	<b>274-917-010</b>	62
10	<b>MET1007 H/IV</b>	1000	<b>275-517-010</b>	46	<b>275-917-010</b>	64
10	<b>MET1257 H/IV</b>	1250	<b>276-517-010</b>	47	<b>276-917-010</b>	67
20	<b>MET1607 H/IV</b>	1600	<b>277-517-010</b>	69	<b>277-917-010</b>	84
20	<b>MET2007 H/IV</b>	2000	<b>278-517-010</b>	69	<b>278-917-010</b>	84
30	<b>MET2507 H/IV</b>	2500	<b>279-517-010</b>	83	<b>279-917-010</b>	102
40	<b>MET3207 H/IV</b>	3200/2000	<b>280-517-010</b>	98	<b>280-917-010</b>	122
<b>Sezionatore fino a 500V, 4-poli Polo di neutro a destra</b>						
10	<b>MET 637 H/IV</b>	630	<b>273-517-020</b>	45	<b>273-917-020</b>	61
10	<b>MET 800 H/IV</b>	800	<b>274-517-020</b>	46	<b>274-917-020</b>	62
10	<b>MET1007 H/IV</b>	1000	<b>275-517-020</b>	46	<b>275-917-020</b>	64
10	<b>MET1257 H/IV</b>	1250	<b>276-517-020</b>	47	<b>276-917-020</b>	67
20	<b>MET1607 H/IV</b>	1600	<b>277-517-020</b>	69	<b>277-917-020</b>	84
20	<b>MET2007 H/IV</b>	2000	<b>278-517-020</b>	69	<b>278-917-020</b>	84
30	<b>MET2507 H/IV</b>	2500	<b>279-517-020</b>	83	<b>279-917-020</b>	102

# Sezionatori tipo MET 07

## Serie S1/S 3 e 4 poli fino a 690 V AC

### Codici di ordinazione

#### Sezionatore completo di:

- comando manuale tipo x2
- 6 contatti ausiliari 3 NO, 3 NC
- (sprovvisto di trasformatori di corrente e di relais elettronico)

Grandezza	Tipo	Corrente nominale dell'interruttore $I_e$ A	Attacchi Orizzontali		Attacchi Verticali	
			E-Nr. 910-	Peso kg	E-Nr. 910-	Peso kg
<b>Sezionatore fino a 690V, 3-poli</b>						
10	<b>MET 637 S1</b>	630	<b>273-514-100</b>	40	<b>273-914-100</b>	43
10	<b>MET 800 S1</b>	800	<b>274-514-100</b>	41	<b>274-914-100</b>	44
10	<b>MET1007 S1</b>	1000	<b>275-514-100</b>	41	<b>275-914-100</b>	46
10	<b>MET1257 S1</b>	1250	<b>276-514-100</b>	42	<b>276-914-100</b>	48
20	<b>MET1607 S1</b>	1600	<b>277-514-100</b>	48	<b>277-914-100</b>	58
20	<b>MET2007 S1</b>	2000	<b>278-514-100</b>	48	<b>278-914-100</b>	58
30	<b>MET2507 S1</b>	2500	<b>279-514-100</b>	71	<b>279-914-100</b>	85
40	<b>MET3207 S1</b>	3200	<b>280-514-100</b>	83	<b>280-914-100</b>	103
50	<b>MET4007 S</b>	4000	<b>281-514-100</b>	138	-	-
60	<b>MET5007 S</b>	5000	<b>282-514-100</b>	165	-	-
70	<b>MET6307 S</b>	6400	<b>283-514-100</b>	200	-	-
<b>Sezionatore fino a 690V, 4-poli Polo di neutro a sinistra</b>						
10	<b>MET 637 S1/IV</b>	630	<b>273-515-110</b>	45	<b>273-915-110</b>	61
10	<b>MET 800 S1/IV</b>	800	<b>274-515-110</b>	46	<b>274-915-110</b>	62
10	<b>MET1007 S1/IV</b>	1000	<b>275-515-110</b>	46	<b>275-915-110</b>	64
10	<b>MET1257 S1/IV</b>	1250	<b>276-515-110</b>	47	<b>276-915-110</b>	67
20	<b>MET1607 S1/IV</b>	1600	<b>277-515-110</b>	69	<b>277-915-110</b>	84
20	<b>MET2007 S1/IV</b>	2000	<b>278-515-110</b>	69	<b>278-915-110</b>	84
30	<b>MET2507 S1/IV</b>	2500	<b>279-515-110</b>	83	<b>279-915-110</b>	102
40	<b>MET3207 S1/IV</b>	3200/2000	<b>280-515-110</b>	98	<b>280-915-110</b>	122
50	<b>MET4007 S/IV</b>	4000	<b>281-515-110</b>	98	-	-
<b>Sezionatore fino a 690V, 4-poli Polo di neutro a destra</b>						
10	<b>MET 637 S1/IV</b>	630	<b>273-515-120</b>	45	<b>273-915-120</b>	61
10	<b>MET 800 S1/IV</b>	800	<b>274-515-120</b>	46	<b>274-915-120</b>	62
10	<b>MET1007 S1/IV</b>	1000	<b>275-515-120</b>	46	<b>275-915-120</b>	64
10	<b>MET1257 S1/IV</b>	1250	<b>276-515-120</b>	47	<b>276-915-120</b>	67
20	<b>MET1607 S1/IV</b>	1600	<b>277-515-120</b>	69	<b>277-915-120</b>	84
20	<b>MET2007 S1/IV</b>	2000	<b>278-515-120</b>	69	<b>278-915-120</b>	84
30	<b>MET2507 S1/IV</b>	2500	<b>279-515-120</b>	83	<b>279-915-120</b>	102

# Sezionatori tipo MET 07

## Serie H 3 e 4 poli fino a 690 V AC

### Codici di ordinazione

**Sezionatore completo di:**  
 - comando manuale tipo x2  
 - 6 contatti ausiliari 3 NO, 3 NC  
 (sprovvisto di trasformatori di corrente  
 e di relais elettronico)

Grandezza	Tipo	Corrente nominale dell'interruttore  $I_e$ A	Attacchi Orizzontali		Attacchi Verticali	
			E-Nr. 910-	Peso kg	E-Nr. 910-	Peso kg
<b>Sezionatore fino a 690V, 3-poli</b>						
10	<b>MET 637 H</b>	630	<b>273-405-100</b>	40	<b>273-805-100</b>	43
10	<b>MET 800 H</b>	800	<b>274-405-100</b>	41	<b>274-805-100</b>	44
10	<b>MET1007 H</b>	1000	<b>275-405-100</b>	41	<b>275-805-100</b>	46
10	<b>MET1257 H</b>	1250	<b>276-405-100</b>	42	<b>276-805-100</b>	48
20	<b>MET1607 H</b>	1600	<b>277-405-100</b>	48	<b>277-805-100</b>	58
20	<b>MET2007 H</b>	2000	<b>278-405-100</b>	48	<b>278-805-100</b>	58
30	<b>MET2507 H</b>	2500	<b>279-405-100</b>	71	<b>279-805-100</b>	85
40	<b>MET3207 H</b>	3200	<b>280-405-100</b>	83	<b>280-805-100</b>	102
<b>Sezionatore fino a 690V, 4-poli Polo di neutro a sinistra</b>						
10	<b>MET 637 H/IV</b>	630	<b>273-517-110</b>	45	<b>273-917-110</b>	61
10	<b>MET 800 H/IV</b>	800	<b>274-517-110</b>	46	<b>274-917-110</b>	62
10	<b>MET1007 H/IV</b>	1000	<b>275-517-110</b>	46	<b>275-917-110</b>	64
10	<b>MET1257 H/IV</b>	1250	<b>276-517-110</b>	47	<b>276-917-110</b>	67
20	<b>MET1607 H/IV</b>	1600	<b>277-517-110</b>	69	<b>277-917-110</b>	84
20	<b>MET2007 H/IV</b>	2000	<b>278-517-110</b>	69	<b>278-917-110</b>	84
30	<b>MET2507 H/IV</b>	2500	<b>279-517-110</b>	83	<b>279-917-110</b>	102
40	<b>MET3207 H/IV</b>	3200/2000	<b>280-517-110</b>	98	<b>280-917-110</b>	122
<b>Sezionatore fino a 690V, 4-poli Polo di neutro a destra</b>						
10	<b>MET 637 H/IV</b>	630	<b>273-517-120</b>	45	<b>273-917-120</b>	61
10	<b>MET 800 H/IV</b>	800	<b>274-517-120</b>	46	<b>274-917-120</b>	62
10	<b>MET1007 H/IV</b>	1000	<b>275-517-120</b>	46	<b>275-917-120</b>	64
10	<b>MET1257 H/IV</b>	1250	<b>276-517-120</b>	47	<b>276-917-120</b>	67
20	<b>MET1607 H/IV</b>	1600	<b>277-517-120</b>	69	<b>277-917-120</b>	84
20	<b>MET2007 H/IV</b>	2000	<b>278-517-120</b>	69	<b>278-917-120</b>	84
30	<b>MET2507 H/IV</b>	2500	<b>279-517-120</b>	83	<b>279-917-120</b>	102

# Sezionatori tipo MET 07

## Serie H e Serie S 3 poli fino a 1000 V AC

### Codici di ordinazione

**Sezionatore completo di:**

- comando manuale tipo x2  
- 6 contatti ausiliari 3 NO, 3 NC  
(sprovvisto di trasformatori di corrente  
e di relais elettronico)

Grandezza	Tipo	Corrente nominale dell'interruttore  $I_e$ A	Attacchi Orizzontali		Attacchi Verticali	
			E-Nr. 910-	Peso kg	E-Nr. 910-	Peso kg
<b>Sezionatore fino a 1000V, 3-poli</b>						
10	<b>MET 637 H</b>	630	<b>273-405-200</b>	40	<b>273-405-300</b>	53
10	<b>MET 800 H</b>	800	<b>274-405-200</b>	41	<b>273-405-300</b>	54
10	<b>MET1007 H</b>	1000	<b>275-405-200</b>	41	<b>275-405-300</b>	54
10	<b>MET1257 H</b>	1250	<b>276-405-200</b>	42	<b>276-405-300</b>	55
20	<b>MET1607 H</b>	1600	<b>277-405-200</b>	48	<b>277-405-300</b>	61
20	<b>MET2007 H</b>	2000	<b>278-405-200</b>	48	<b>278-405-300</b>	61
30	<b>MET2507 H</b>	2500	<b>279-405-200</b>	71	–	–
40	<b>MET3207 H</b>	3200	<b>280-405-200</b>	83	<b>280-405-300</b>	107
50	<b>MET4007 S</b>	4000	–	–	<b>281-514-300</b>	183

# Interruttori aperti tipo MEG 07

fino a 1500 V DC

## Codici di ordinazione

### Interruttore completo di:

- comando manuale tipo x2
- relais di protezione esterno
- sganciatore a lancio di corrente 230V AC
- 6 contatti ausiliari 3 NO, 3 NC

Grandezza	Tipo	Corrente nominale dell'interruttore $I_e$ A	Attacchi Orizzontali  E-Nr. 910-	Peso kg
<b>Interruttore fino a 1200V, 3-poli</b>				
10	MEG1257	1250	283-420-110	45
20	MEG2007	2000	283-422-110	52
40	MEG3207	3200	283-424-110	86
50	MEG4007	4000	283-425-110	154
60	MEG5007	5000	283-426-110	182
70	MEG6307	6400	283-427-110	221
<b>Interruttore fino a 1500V, 3-poli</b>				
10	MEG1257	1250	283-420-120	51
20	MEG2007	2000	283-422-120	58
40	MEG3207	3200	283-424-120	99
50	MEG4007	4000	283-425-120	172
60	MEG5007	5000	283-426-120	207
70	MEG6307	6400	283-427-120	245

# Sezionatori tipo MEGT 07

**fino a 1500 V DC**

## Codici di ordinazione

### Sezionatore completo di:

- comando manuale tipo x2
- 6 contatti ausiliari 3 NO, 3 NC
- (sprovvisto di relais di protezione esterno e sganciatore a lancio di corrente 230V AC)

Grandezza	Tipo	Corrente nominale dell'interruttore $I_e$ A	Attacchi Orizzontali  E-Nr. 910-	Peso kg
<b>Sezionatore fino a 1200V, 3-poli</b>				
10	<b>MEGT1257</b>	1250	<b>283-430-110</b>	43
20	<b>MEGT2007</b>	2000	<b>283-432-110</b>	49
40	<b>MEGT3207</b>	3200	<b>283-434-110</b>	84
50	<b>MEGT4007</b>	4000	<b>283-435-110</b>	149
60	<b>MEGT5007</b>	5000	<b>283-436-110</b>	178
70	<b>MEGT6307</b>	6400	<b>283-437-110</b>	216
<b>Sezionatore fino a 1500V, 3-poli</b>				
10	<b>MEGT1257</b>	1250	<b>283-430-120</b>	49
20	<b>MEGT2007</b>	2000	<b>283-432-120</b>	55
40	<b>MEGT3207</b>	3200	<b>283-434-120</b>	96
50	<b>MEGT4007</b>	4000	<b>283-435-120</b>	167
60	<b>MEGT5007</b>	5000	<b>283-436-120</b>	202
70	<b>MEGT6307</b>	6400	<b>283-437-120</b>	241

Tipo	E-Nr.	Kg
Comando manuale con precarica molle tipo xv	<b>910-298-001-XXX</b>	0,55
Comando motore con precarica molle tipo fv e unità di controllo automatico <sup>1)</sup>		
tipo fv1: Comando di precarica molle e di chiusura separati	<b>910-298-002-XXX</b>	3
tipo fv2: Precarica automatica dopo l'apertura dell'interruttore	<b>910-298-003-XXX</b>	3
tipo fv3.1: Precarica automatica dopo la chiusura dell'interruttore	<b>910-298-004-XXX</b>	3
tipo fv3.2: Precarica automatica dopo la chiusura o l'apertura dell'interruttore	<b>910-298-005-XXX</b>	3
tipo fv4: Chiusura automatica dei contatti a precarica molle completata	<b>910-298-006-XXX</b>	3
Comando a motore con precarica molle tipo fv e unità di controllo a microinterruttore		
tipo fv6: Precarica automatica dopo l'apertura dell'interruttore	<b>910-298-007-XXX</b>	2,8
tipo fv7.1: Precarica automatica dopo la chiusura dell'interruttore	<b>910-298-008-XXX</b>	2,8

1) Forniti normalmente con la tensione di alimentazione del motore pari a quella dell'elettromagnete di chiusura; a richiesta con tensioni diverse.

**Per la scelta della tensione completare gli E-number con i seguenti codici XXX**

Tensione AC	Codice	Tensione DC	Codice
42V	110	24V	210
110V	120	48V	220
220V	130	60V	230
230V	140	110V	240
250V	150	125V	250
		220V	260

### Relais elettronico Tipo bse 3-x e bse 4-x

Tipo		E-Nr.
bse 3-2	bse 4-2	910-298-020-YYY
bse 3-3	bse 4-3	910-298-030-YYY
bse 3-3.1	bse 4-3.1	910-298-040-YYY
bse 3-4	bse 4-4	910-298-050-YYY
bse 3-5	bse 4-5	910-298-060-YYY
bse 3-6	bse 4-6	910-298-070-YYY
bse 3-7	bse 4-7	910-298-080-YYY

### Codice YYY per la scelta

trasformatore di corrente	bse 3-x	bse 4-x		
		Protezione al 100%	Protezione al 63%	Protezione al 50%
250A	310	410	610	510
400A	311	411	611	511
630A	312	412	612	512
800A	313	413	613	513
1000A	314	414	614	514
1250A	315	415	615	515
1600A	320	420	620	520
2000A	321	421	621	521
2500A	330	430	630	530
3200A	340	—	640	540
4000A	350	450	650	550
5000A	360	—	—	—
6400A	370	—	—	—

### Relais di protezione per corrente continua

(di serie su interruttori MEG 07 fino a 1200 V - 1500 V DC; da ordinare separatamente per sezionatori tipo MET 07 H fino a 750 V DC)

Tipo interruttore	E-Nr.
MET 637...1257H (fino a 750 V DC)	910-283-450-100
MET1637...2507H (fino a 750 V DC)	910-283-450-200
MET3207H (fino a 750 V DC)	910-283-450-300

Nota: unitamente al relais di protezione bisogna ordinare anche uno sganciatore ausiliario a lancio di corrente o di minima tensione.  
Per i relativi codici di ordinazione si veda la pagina seguente.



Tipo	E-Nr.	Kg
<b>Sganciatore a lancio di corrente Tipo a</b>	<b>910-298-020-ZZZ</b>	0,65
<b>Sganciatore di minima tensione Tipo r</b>	<b>910-298-030-ZZZ</b>	1,0
<b>Codice ZZZ per la scelta della tensione</b>		
<b>Tensione AC</b>	<b>Codice</b>	<b>Tensione DC</b>
42V	110	24V
110V	120	48V
220V	130	60V
230V	140	110V
250V	150	125V
		220V
		210
		220
		230
		240
		250
		260
Tipo	E-Nr.	Kg
<b>Ritardatore di intervento Tipo c</b> per lo sganciatore di minima tensione (è richiesto uno sganciatore di minima tensione a 220V DC) Tensione nominale:		
AC 50...60 Hz, 230V	<b>910-298-040-110</b>	4,3
AC 50...60 Hz, 110V con trasformatore esterno	<b>910-298-040-120</b>	4,3
AC 50...60 Hz, 380V con trasformatore esterno	<b>910-298-040-130</b>	4,3
AC 50...60 Hz, 400V con trasformatore esterno	<b>910-298-040-140</b>	4,3
AC 50...60 Hz, 440V con trasformatore esterno	<b>910-298-040-150</b>	4,3
<b>Sganciatore a condensatore Tipo n1</b> versione interna, non è necessario uno sganciatore a lancio di corrente campo di buon funzionamento 0,85...1,1 Uc	<b>910-298-040-170</b>	0,25
<b>Sganciatore a condensatore Tipo n2</b> Versione esterna, è necessario uno sganciatore a lancio di corrente a 220V DC campo di funzionamento 0,0...1,1 Uc	<b>910-298-040-160</b>	0,25
<b>Contatto di scattato relais Tipo m5</b> Per canali b+s, 1 contatto NO con ripristino automatico e funzionamento ad impulso, contatto istantaneo (15..20 ms) se il sistema di molle è carico, (solamente su relais elettronico tipo bse 3-1, 3-2 e bse 4-1, 4-2)	<b>910-298-050-110</b>	0,15
<b>Contatto di segnalazione Tipo m3</b> segnalazione "molle cariche" (optional per interruttori con comando manuale x2, xv; di serie nelle versioni con comando motore fv1...fv4; non disponibile nelle versioni con comando motore fv6, fv7.1)	<b>910-298-050-120</b>	0,15
<b>Contatto di segnalazione Tipo m4</b> segnalazione di "interruttore pronto a chiudere" (optional per interruttori con comando manuale x2, xv e comando motore fv1...fv4; di serie nelle versioni con comando motore fv6, fv7.1)	<b>910-298-050-130</b>	0,15

Tipo	E-Nr.	Kg
<b>Sistemi di blocco</b>		
Per comando manuale e motore		
<b>A chiave</b>		
<b>tipo y1</b>	Blocco dei pulsanti ON e OFF. La chiave può essere estratta in entrambe le posizioni. Lo stato dell'interruttore (aperto o chiuso) non può essere cambiato quando è inserito il blocco	910-298-070-130 -
<b>tipo y2</b>	Blocco del pulsante ON La chiave può essere estratta in entrambe le posizioni Con blocco inserito e interruttore chiuso rimane azionabile il pulsante OFF	910-298-070-140 -
<b>tipo y3</b>	Blocco del pulsante ON La chiave può essere estratta in entrambe le posizioni Lo stato dell'interruttore (aperto o chiuso) non può essere cambiato quando è inserito il blocco	910-298-070-250 -
<b>tipo y7</b>	Blocco dei pulsanti ON e OFF La chiave può essere estratta solamente nella posizione di blocco Funzionamento come y1	910-298-070-150 -
<b>tipo y8</b>	Blocco del pulsante ON La chiave può essere estratta solamente nella posizione di blocco Funzionamento come y2	910-298-070-160 -
<b>tipo y9</b>	Blocco del pulsante ON La chiave può essere estratta solamente nella posizione di blocco Funzionamento come y3	910-298-070-270 -
<b>con 3 lucchetti</b>		
<b>tipo y4</b>	Blocco dei pulsanti ON e OFF	910-298-070-170 -
<b>tipo y5</b>	Blocco del pulsante ON	910-298-070-180 -
<b>tipo y6</b>	Blocco del pulsante ON	910-298-070-260 -
<b>Sigillo di protezione tipo p</b>		
Protezione a difesa dei pulsanti ON e OFF contro azioni indesiderate		
<b>Mostrina tipo u</b>		
Compensa la tolleranza tra foratura della porta e frontale dell'apparecchio		
<b>Kit di protezione tipo d</b>		
Kit di montaggio per raggiungere un grado di protezione IP54 sul fonte quadro. Da applicare alla leva carica molle e alla copertura dell'unità di sgancio.		
<b>Blocco porta tipo q</b>		
Previene l'apertura accidentale della porta del quadro quando l'interruttore è in posizione di "chiuso". Disponibile solo nella versione in esecuzione fissa.		
<b>Distanziatori angolari</b>		
Da montare sul retro in combinazione con gli attacchi verticali (ordinare 2 pezzi)		
<b>Interblocco meccanico tipo g1</b>		
Kit di montaggio per la realizzazione dell'interblocco meccanico tra 2 interruttori nella versione in esecuzione fissa (in aggiunta è consigliabile prevedere anche un interblocco elettrico). - per ME 637...ME 3207 - per ME 4007...ME 6307		
<b>Inserti ceramici</b>		
Da installare sulle camere spegningarco per ridurre le distanze d'isolamento - per ME 637...ME 2507 - per ME 3207		
<b>Testset Tipo P107</b>		
per relais elettronico tipo bse3-x e bse 4-x		

	E-Nr.	Peso kg
<b>Accessori di completamento per l'interruttore</b>		
Grandezza 10, 3 e 4 poli	<b>910-298-100-110</b>	1,0
Grandezza 20...40, 3 e 4 poli	<b>910-298-100-120</b>	1,0
Grandezza 50 3 poli	<b>910-298-100-150</b>	38,0
Grandezza 50 4 poli	<b>910-298-100-160</b>	45,0
Grandezza 60 3 poli	<b>910-298-100-170</b>	58,0

### Parti fisse

La protezione dell'operatore è assicurata dagli otturatori che segregano i contatti fissi quando l'interruttore è nella posizione di "isolato" e dall'indicazione meccanica dello stato di funzione dell'interruttore (isolato – test – connesso).

**ME 637...3207:** già completo di prolunga telescopica per le rotaie di scorrimento, blocco a lucchetto contro l'inserzione della manovella di azionamento, 3 connettori a spina pari a 48 contatti per la connessione del circuito di controllo. Nelle versioni "v" e "k" i terminali sono accessibili dal fronte.

**ME4007...6307:** 48 contatti per il circuito di controllo

Montaggio su Interruttore	Tipo Carrello	Capacità di rottura kA	Attacchi	E-Nr.	Peso kg
<b>Parti fisse 3 poli</b>					
ME 637... 1007 S1, N	<b>T10v1</b>	105	superiori e inferiori verticali	<b>910-297-510-000</b>	40
ME 637... 1257 H,S1,N	<b>T10v2</b>	176	superiori e inferiori verticali	<b>910-297-511-000</b>	40
ME 1607 H, S1, N	<b>T20v1</b>	220	superiori e inferiori verticali	<b>910-297-520-000</b>	47
ME 2007 H, S1, N	<b>T20v2</b>	220	superiori e inferiori verticali	<b>910-297-521-000</b>	47
ME 2507 H, S1, N	<b>T30v</b>	220	superiori e inferiori verticali	<b>910-297-530-000</b>	55
ME 3207 H, S1, N	<b>T40v</b>	220	superiori e inferiori verticali	<b>910-297-540-000</b>	80
ME 637... 1007 S1, N	<b>T10w1</b>	105	superiori e inferiori orizzontali	<b>910-297-512-000</b>	40
ME 637... 1257 H,S1,N	<b>T10w2</b>	176	superiori e inferiori orizzontali	<b>910-297-513-000</b>	40
ME 1607 H, S1, N	<b>T20w1</b>	220	superiori e inferiori orizzontali	<b>910-297-522-000</b>	47
ME 2007 H, S1, N	<b>T20w2</b>	220	superiori e inferiori orizzontali	<b>910-297-523-000</b>	47
ME 2507 H, S1, N	<b>T30w</b>	220	superiori e inferiori orizzontali	<b>910-297-531-000</b>	55
ME 3207 H, S1, N	<b>T40w</b>	220	superiori e inferiori orizzontali	<b>910-297-541-000</b>	80
ME 4007 S	<b>T50</b>	220	superiori e inferiori orizzontali	<b>910-297-551-000</b>	80
ME 5007 S	<b>T60</b>	220	superiori e inferiori orizzontali	<b>910-297-561-000</b>	65
ME 6307 S	<b>T70</b>	220	superiori e inferiori orizzontali	<b>910-297-571-000</b>	80
ME 637... 1007 S1, N	<b>T10k1</b>	105	superiori orizzontali, inferiori verticali	<b>910-297-514-000</b>	40
ME 637... 1257 H,S1,N	<b>T10k2</b>	176	superiori orizzontali, inferiori verticali	<b>910-297-515-000</b>	40
ME 1607 H, S1, N	<b>T20k1</b>	220	superiori orizzontali, inferiori verticali	<b>910-297-524-000</b>	47
ME 2007 H, S1, N	<b>T20k2</b>	220	superiori orizzontali, inferiori verticali	<b>910-297-525-000</b>	47
ME 2507 H, S1, N	<b>T30k</b>	220	superiori orizzontali, inferiori verticali	<b>910-297-532-000</b>	55
ME 3207 H, S1, N	<b>T40k</b>	220	superiori orizzontali, inferiori verticali	<b>910-297-542-000</b>	80
ME 4007 S	<b>T50v</b>	220	superiori orizzontali, inferiori verticali	<b>910-297-552-000</b>	80
<b>Parti fisse 4 poli</b>					
ME 637... 1007 S1, N	<b>T10v1/IV</b>	105	superiori e inferiori verticali	<b>910-297-610-000</b>	48
ME 637... 1257 H,S1,N	<b>T10v2/IV</b>	176	superiori e inferiori verticali	<b>910-297-611-000</b>	48
ME 1607 H, S1, N	<b>T20v1/IV</b>	220	superiori e inferiori verticali	<b>910-297-620-000</b>	55
ME 2007 H, S1, N	<b>T20v2/IV</b>	220	superiori e inferiori verticali	<b>910-297-621-000</b>	55
ME 2507 H, S1, N	<b>T30v/IV</b>	220	superiori e inferiori verticali	<b>910-297-630-000</b>	58
ME 3207 H, S1, N	<b>T40v/IV</b>	220	superiori e inferiori verticali	<b>910-297-640-000</b>	92
ME 637... 1007 S1, N	<b>T10w1/IV</b>	105	superiori e inferiori orizzontali	<b>910-297-612-000</b>	48
ME 637... 1257 H,S1,N	<b>T10w2/IV</b>	176	superiori e inferiori orizzontali	<b>910-297-613-000</b>	48
ME 1607 H, S1, N	<b>T20w1/IV</b>	220	superiori e inferiori orizzontali	<b>910-297-622-000</b>	55
ME 2007 H, S1, N	<b>T20w2/IV</b>	220	superiori e inferiori orizzontali	<b>910-297-623-000</b>	55
ME 2507 H, S1, N	<b>T30w/IV</b>	220	superiori e inferiori orizzontali	<b>910-297-631-000</b>	58
ME 3207 H, S1, N	<b>T40w/IV</b>	220	superiori e inferiori orizzontali	<b>910-297-641-000</b>	92
ME 4007 S	<b>T50/IV</b>	220	superiori e inferiori orizzontali	<b>910-297-651-000</b>	65
ME 637... 1007 S1, N	<b>T10k1/IV</b>	105	superiori orizzontali, inferiori verticali	<b>910-297-614-000</b>	48
ME 637... 1257 H,S1,N	<b>T10k2/IV</b>	176	superiori orizzontali, inferiori verticali	<b>910-297-615-000</b>	48
ME 1607 H, S1, N	<b>T20k1/IV</b>	220	superiori orizzontali, inferiori verticali	<b>910-297-624-000</b>	55
ME 2007 H, S1, N	<b>T20k2/IV</b>	220	superiori orizzontali, inferiori verticali	<b>910-297-625-000</b>	55
ME 2507 H, S1, N	<b>T30k/IV</b>	220	superiori orizzontali, inferiori verticali	<b>910-297-632-000</b>	58
ME 3207 H, S1, N	<b>T40k/IV</b>	220	superiori orizzontali, inferiori verticali	<b>910-297-642-000</b>	92

Tipo	E-Nr.	Peso kg
<b>Accessori per parti fisse</b>		
<b>Connettori a spina</b> 5 connettori - 80 contatti + 1 zoccolo sub-D (15 contatti) per bse 3-7 e bse 4-7 (ME 637...ME 3207)	910-298-110-110	-
<b>Contatti di segnalazione della posizione</b> Per la segnalazione alternativamente della posizione di isolato - test - connesso		
ME 637...ME 3207		
1 contatto in scambio 1w	910-298-110-120	-
2 contatti in scambio 2w	910-298-110-130	-
3 contatti in scambio 3w	910-298-110-140	-
4 contatti in scambio 4w	910-298-110-150	-
5 contatti in scambio 5w	910-298-110-160	-
6 contatti in scambio 6w	910-298-110-170	-
ME 4007...ME 6307		
1 blocco di contatti 2 NA, 2 NC	910-298-120-110	-
2 blocchi di contatti 4 NA, 4 NC	910-298-120-120	-
3 blocchi di contatti 6 NA, 6 NC	910-298-120-130	-
4 blocchi di contatti 8 NA, 8 NC	910-298-120-140	-
<b>Blocco porta</b> Previene l'apertura accidentale della porta del quadro quando l'interruttore è nelle posizioni ON e TEST.		
ME 637...ME 3207		
<b>tipo lly</b> blocco porta (cerniera a sinistra) con esclusione	910-298-110-180	-
<b>tipo lln</b> blocco porta (cerniera a sinistra) senza esclusione	910-298-110-190	-
<b>tipo lry</b> blocco porta (cerniera a destra) con esclusione	910-298-110-200	-
<b>tipo lln</b> blocco porta (cerniera a destra) senza esclusione	910-298-110-210	-
ME 4007...ME 6307		
<b>tipo ly</b> blocco porta con esclusione	910-298-120-150	-
<b>tipo ln</b> blocco porta senza esclusione	910-298-120-190	-
<b>Blocco a chiave tipo wi</b> La parte fissa viene dotata di una serratura a chiave che impedisce l'inserzione della manovella di azionamento (ME 637...ME 3207)		
	910-298-110-220	-
<b>Blocco tipo we</b> Dispositivo meccanico che impedisce l'inserzione della manovella di azionamento quando l'interruttore è nella posizione ON (ME 637...ME 3207)		
	910-298-110-230	-
<b>Rotaia</b> (ME 4007...ME 6307)		
	910-298-120-170	-
<b>Accessori per l'interruttore</b>		
<b>Mostrina a fisarmonica</b> Dotato di protezione contro l'inserzione della manovella di azionamento. (ME 4007...ME 6307)		
	910-298-120-200	-
<b>Interblocco meccanico tipo g2</b> Kit di montaggio per la realizzazione dell'interblocco meccanico tra 2 interruttori nella versione in esecuzione estraibile		
ME 637...ME 3207	910-298-110-240	-
ME 4007...ME 6307	910-298-120-180	-

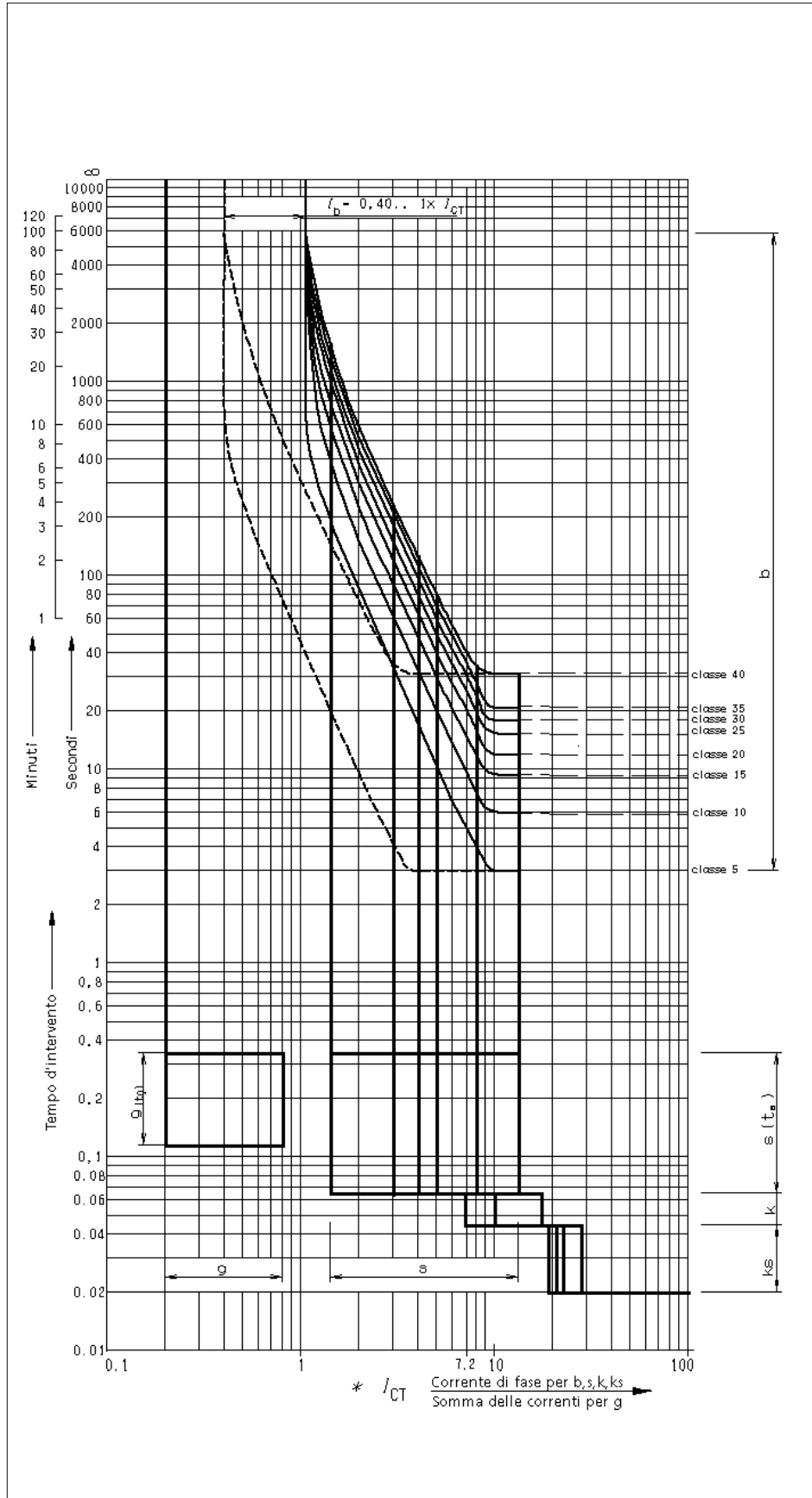
Tipo	Montaggio su interruttore Tipo	No. di pezzi per polo	E.-Nr	Peso kg
<b>Set di contatti principali<sup>1)</sup></b>	ME 637 ... 1257 H, S1	1	<b>910-297-010-000</b>	1,5
	ME 1607 ... 2007 H, S1	1	<b>910-297-011-000</b>	2,1
	ME 2507 H, S1	1	<b>910-297-012-000</b>	2,9
	ME 3207 H, S1	2	<b>910-297-011-000</b>	4,2
	ME 3207 H, S1/IV polo di neutro	1	<b>910-297-011-000</b>	2,1
	ME 4007 S	3	<b>910-293-837-000</b>	0,6
	ME 5007 S	4	<b>910-293-836-000</b>	0,6
	ME 6307 S	4	<b>910-293-838-000</b>	0,6
<b>Set di contatti spegniarco<sup>1)</sup> per utilizzo fino a 690 V AC e 750 V DC</b>	ME 637 ... 1257 H, S1	1	<b>910-297-000-000</b>	0,2
	ME 1607 ... 2507 H, S1	2	<b>910-297-000-000</b>	0,2
	ME 3207 H, S1	4	<b>910-297-000-000</b>	0,2
	ME 3207 H, S1/IV polo di neutro	2	<b>910-297-000-000</b>	0,2
	ME 4007 S	3	<b>910-293-820-000</b>	0,2
	ME 5007 ... 6307 S	4	<b>910-293-820-000</b>	0,2
<b>Set di contatti spegniarco<sup>1)</sup> per utilizzo fino a 1000 V AC e 1200/1500 V DC</b>	ME 637 ... 1257 H, S1	1	<b>910-297-000-000</b>	0,2
	ME 1607 ... 2507 H, S1	2	<b>910-297-000-000</b>	0,2
	ME 3207 H, S1	4	<b>910-297-000-000</b>	0,2
	ME 3207 H, S1/IV polo di neutro	2	<b>910-297-000-000</b>	0,2
	ME 4007 S	3	<b>910-293-820-000</b>	0,2
	ME 5007 ... 6307 S	4	<b>910-293-820-000</b>	0,2
<b>Camera spegniarco senza separatori in ceramica, per utilizzo fino a 500 V AC</b>	ME 637 ... 1257 H, S1, N	1	<b>910-040-380-010</b>	2,4
	ME 1607 ... 2007 H, S1, N	1	<b>910-040-380-020</b>	2,6
	ME 2507 H, S1, N	1	<b>910-040-380-030</b>	3,7
	ME 3207 H, S1, N	2	<b>910-040-380-020</b>	2,6
	ME 3207 H, S1/IV polo di neutro	1	<b>910-040-380-020</b>	2,6
<b>Camera spegniarco con separatori in ceramica, per utilizzo fino a 690 V AC</b>	ME 637 ... 1257 H, S1	1	<b>910-040-023-010</b>	2,6
	ME 1607 ... 2007 H, S1	1	<b>910-040-023-020</b>	2,8
	ME 2507 H, S1	1	<b>910-040-023-030</b>	3,9
	ME 3207 H, S1	2	<b>910-040-023-020</b>	2,8
	ME 3207 H, S1/IV polo di neutro	1	<b>910-040-023-020</b>	2,8
<b>Camera spegniarco per utilizzo fino a 690 V AC</b>	ME 4007 S	3	<b>910-040-480-000</b>	2,0
	ME 5007 ... 6307S	4	<b>910-040-480-000</b>	2,0
<b>Adattatore per camera spegniarco per utilizzo fino a 1000 V AC e 1200/1500 V DC</b>	ME 637 ... 1257 H, MEG 1257	1	<b>910-040-245-000</b>	2,4
	ME 1607 ... 2007 H, MEG 2007	1	<b>910-040-245-000</b>	2,4
	ME 3207 H, MEG 3207	2	<b>910-040-245-000</b>	2,4
	ME 4007, MEG 4007	3	<b>910-040-245-000</b>	2,4
	MEG 5007	4	<b>910-040-245-000</b>	2,4
	MEG 6307	4	<b>910-040-245-000</b>	2,4
<b>Camera spegniarco maggiorata per utilizzo fino a 1000 V AC e 1200/1500 V DC</b>	ME 637 ... 1257 H, MEG 1257	1	<b>910-040-456-000</b>	2,7
	ME 1607 ... 2007 H, MEG 2007	1	<b>910-040-456-000</b>	2,7
	ME 3207 H, MEG 3207	2	<b>910-040-456-000</b>	2,7
	ME 4007, MEG 4007	3	<b>910-040-456-000</b>	2,7
	MEG 5007	4	<b>910-040-456-000</b>	2,7
	MEG 6307	4	<b>910-040-456-000</b>	2,7

1) set completo contenente tutti gli accessori per il montaggio, per esempio contatti, molle e viti.

## Curve d'intervento

bse 3-1...3-5

bse 4-1...4-5



$I_{CT}$  = corrente primaria del trasformatore

### Soglia di lungo ritardo b

$$I_b = 0,40 \dots 1 \times I_{CT}$$

### Soglia di corto ritardo s

$I_s = 1,5 \dots 14 \times I_{CT}$	$I_{CT} = 250 \dots 1250A$
$I_s = 1,5 \dots 8 \times I_{CT}$	$I_{CT} = 1600 \dots 2500A$
$I_s = 1,5 \dots 5 \times I_{CT}$	$I_{CT} = 3200A$
$I_s = 1,5 \dots 4 \times I_{CT}$	$I_{CT} = 4000A$
$I_s = 1,5 \dots 3 \times I_{CT}$	$I_{CT} = 5000A$
$I_s = 1,5 \dots 3 \times I_{CT}$	$I_{CT} = 6400A$

### Ritardo per il canale s

$$t_s = 30 \dots 300 \text{ ms}$$

### Canale k istantaneo

(selezionabile on/off)

$I_k = 18 \times I_{CT}$	$I_{CT} = 250 \dots 1250A$
$I_k = 10 \times I_{CT}$	$I_{CT} = 1600 \dots 2500A$
$I_k = 7 \times I_{CT}$	$I_{CT} = 3200A$
$I_k = 10 \times I_{CT}$	$I_{CT} = 4000A$
$I_k = 10 \times I_{CT}$	$I_{CT} = 5000A$
$I_k = 10 \times I_{CT}$	$I_{CT} = 6400A$

### Relais di sicurezza istantaneo ks

(solo per interruttori serie H)

ks = vedi dati tecnici a pag. 8

### Guasto a terra g

$$t_g = 100 \dots 300 \text{ ms}$$

$$I_g = 0,2 \dots 0,8 \times I_{CT} \quad I_{CT} = 250 \dots 6400 A$$

### Valori per il canale b

#### Classi d'intervento

	5	10	15	20	25	30	35	40
<b>1,5</b>	164	328	492	656	820	984	1148	1272
<b>2</b>	74	148	222	296	368	440	510	578
<b>3</b>	30	60	90	120	150	180	210	228
<b>4</b>	17	34	51	68	85	102	116	126
<b>5</b>	10	20	30	40	50	60	70	80
<b>6</b>	7	14	21	28	35	42	49	56
<b>7,2</b>	5	10	15	20	25	30	35	40
<b>8</b>	4	8	12	16	20	24	28	31

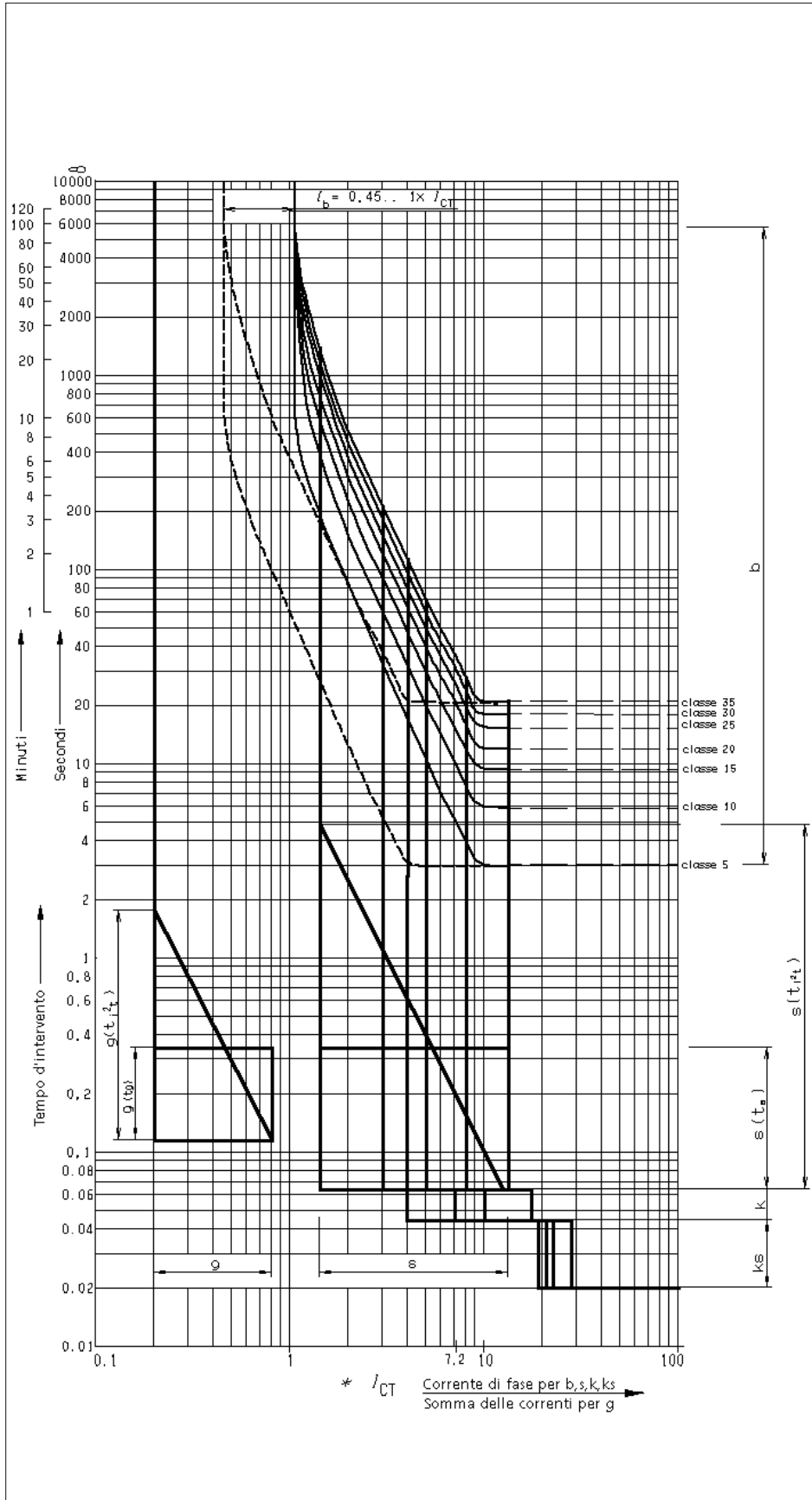
tempi in secondi

bse 3-1 e bse 3-2: classe 20

bse 4-1 e bse 4-2: classe 20

## Curve d'intervento

bse 3-6 e bse 3-7  
bse 4-6 e bse 4-7



$I_{CT}$  = corrente primaria del trasformatore

### Soglia di lungo ritardo b

$I_b = 0,45 \dots 1 \times I_{CT}$       bse 3-6 / 4-6 rms  
 $I_b = 0,5 \dots 1 \times I_{CT}$       bse 3-7 / 4-7 rms

### Soglia di corto ritardo s

$I_s = 1,5 \dots 14 \times I_{CT}$        $I_{CT} = 250 \dots 1250A$   
 $I_s = 1,5 \dots 8 \times I_{CT}$        $I_{CT} = 1600 \dots 2500A$   
 $I_s = 1,5 \dots 5 \times I_{CT}$        $I_{CT} = 3200A$   
 $I_s = 1,5 \dots 4 \times I_{CT}$        $I_{CT} = 4000A$   
 $I_s = 1,5 \dots 3 \times I_{CT}$        $I_{CT} = 5000A$   
 $I_s = 1,5 \dots 3 \times I_{CT}$        $I_{CT} = 6400A$

### Ritardo per il canale s

$t_s = 0 \dots 300$  ms

### Canale k istantaneo

(selezionabile on/off)

$I_k = 4 \dots 18 \times I_{CT}$        $I_{CT} = 250 \dots 1250A$   
 $I_k = 4 \dots 10 \times I_{CT}$        $I_{CT} = 1600 \dots 2500A$   
 $I_k = 4 \dots 7 \times I_{CT}$        $I_{CT} = 3200A$   
 $I_k = 4 \dots 10 \times I_{CT}$        $I_{CT} = 4000A$   
 $I_k = 4 \dots 10 \times I_{CT}$        $I_{CT} = 5000A$   
 $I_k = 4 \dots 10 \times I_{CT}$        $I_{CT} = 6400A$

### Relais di sicurezza istantaneo ks

(solo per interruttori serie H)

$k_s$  = vedi dati tecnici a pag. 8

### Guasto a terra g

$t_g = 100 \dots 300$  ms

$I_g = 0,2 \dots 0,8 \times I_{CT}$        $I_{CT} = 250 \dots 6400 A$

### Valori per il canale b

#### Classi d'intervento

multipli corrente di regolazione (I <sub>b</sub> )	Classi d'intervento						
	5	10	15	20	25	30	35
1,2	371	742	1113	1484	1855	2226	2597
1,5	164	328	492	656	820	984	1148
2	74	148	222	296	368	440	510
3	30	60	90	120	150	180	210
4	17	34	51	68	85	102	116
5	10	20	30	40	50	60	70
6	7	14	21	28	35	42	49
7,2	5	10	15	20	25	30	35
8	4	8	12	16	20	24	28

tempi in secondi

# Interruttori aperti tipo ME 07

## Tipo ME 637...1257

### Serie N, S1, H

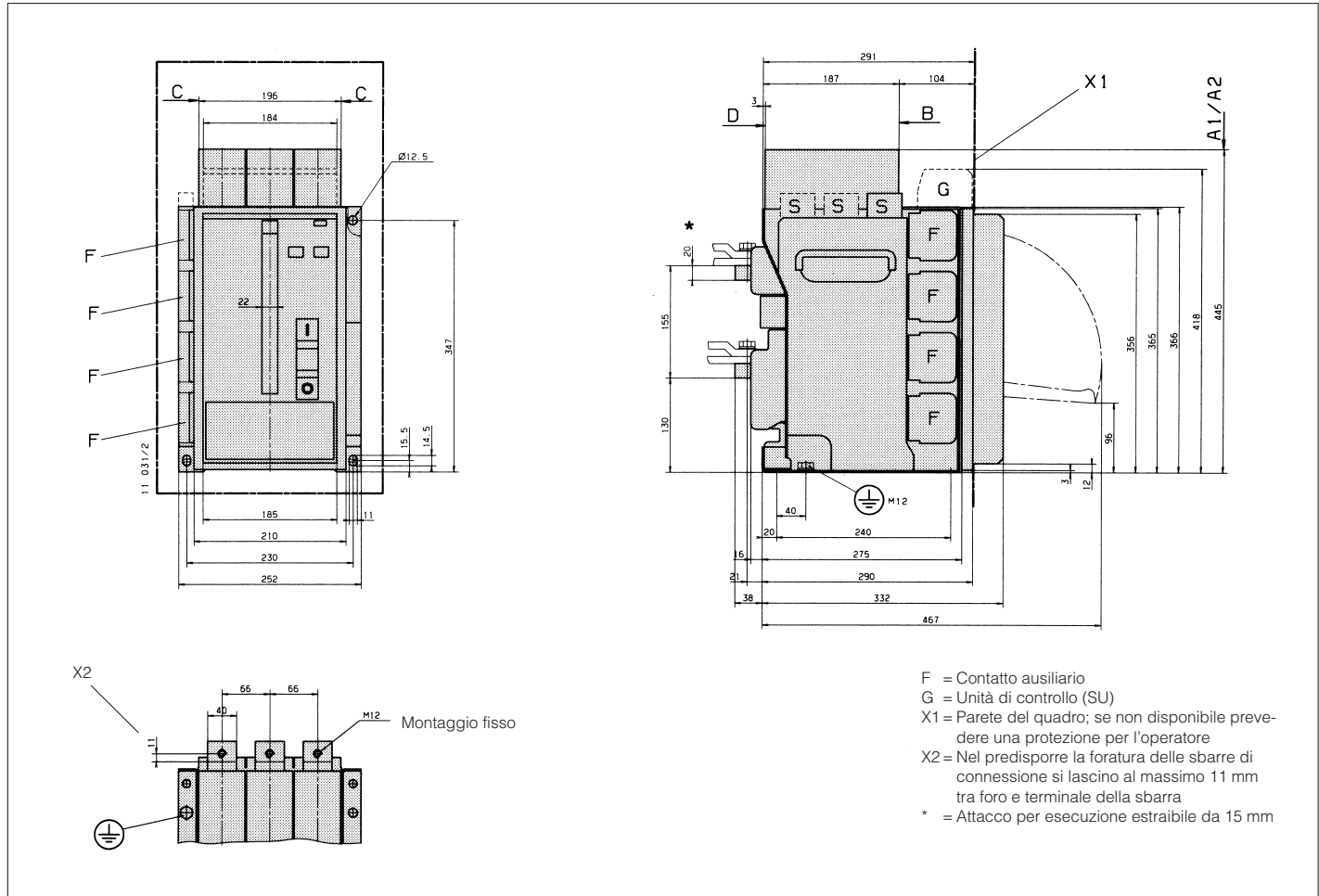
3 poli

Esecuzione fissa

Grandezza 10

Attacchi orizzontali

Misure in mm



### Distanze di sicurezza

Distanze minime delle camere spegniarco da parti isolate o a terra

Tensione d'esercizio	Serie	Corrente di corto circuito $I_{cn}$ prevista	Attacchi orizzontali Parti isolate					Parti a Terra				
			A1	A2	B	C	D	A1	A2	B	C	D
415 V~ AC3	N	$I_{cn} \leq 30$ kA	75	—	50	50	50	100	—	100	75	100
	H, S1	$I_{cn} \leq 50$ kA	150	150	50	50	50	150	150	100	75	100
	H	$I_{cn} \leq 80$ kA	150	150	50	50	50	200	150	100	100	100
	H	$I_{cn} \leq 100$ kA	250	250	100	75	100	300	250	100	100	100
440 V~ AC3	H	$I_{cn} \leq 100$ kA	(1)	(1)	(1)	(1)	(1)	300	(1)	100	100	100
500 V~ AC3	H, S1	$I_{cn} \leq 50$ kA	250	200	100	75	75	250	200	100	100	100
	H	$I_{cn} \leq 70$ kA	300	250	100	75	75	300	250	100	100	100
690 V~ AC3	H, S1	$I_{cn} \leq 50$ kA	—	200	100	75	75	—	250	100	100	100
1000 V~ AC3	H	$I_{cn} \leq 25$ kA	—	250	100	75	75	—	250	100	100	100
220 V DC	H	$I_{cn} \leq 50$ kA	—	(1)	(1)	(1)	(1)	—	150	100	100	100
440 V DC	H	$I_{cn} \leq 40$ kA	—	(1)	(1)	(1)	(1)	—	150	100	100	100
750 V DC	H	$I_{cn} \leq 20$ kA	—	(1)	(1)	(1)	(1)	—	150	100	100	100

A1 = Camera spegniarco senza inserto, versione standard

A2 = Camera spegniarco con inserto, versione speciale per tensione nominale fino a 500V

(1) a richiesta



# Interruttori aperti tipo ME 07

# Tipo ME 637...ME 1257

## Serie N, S1, H

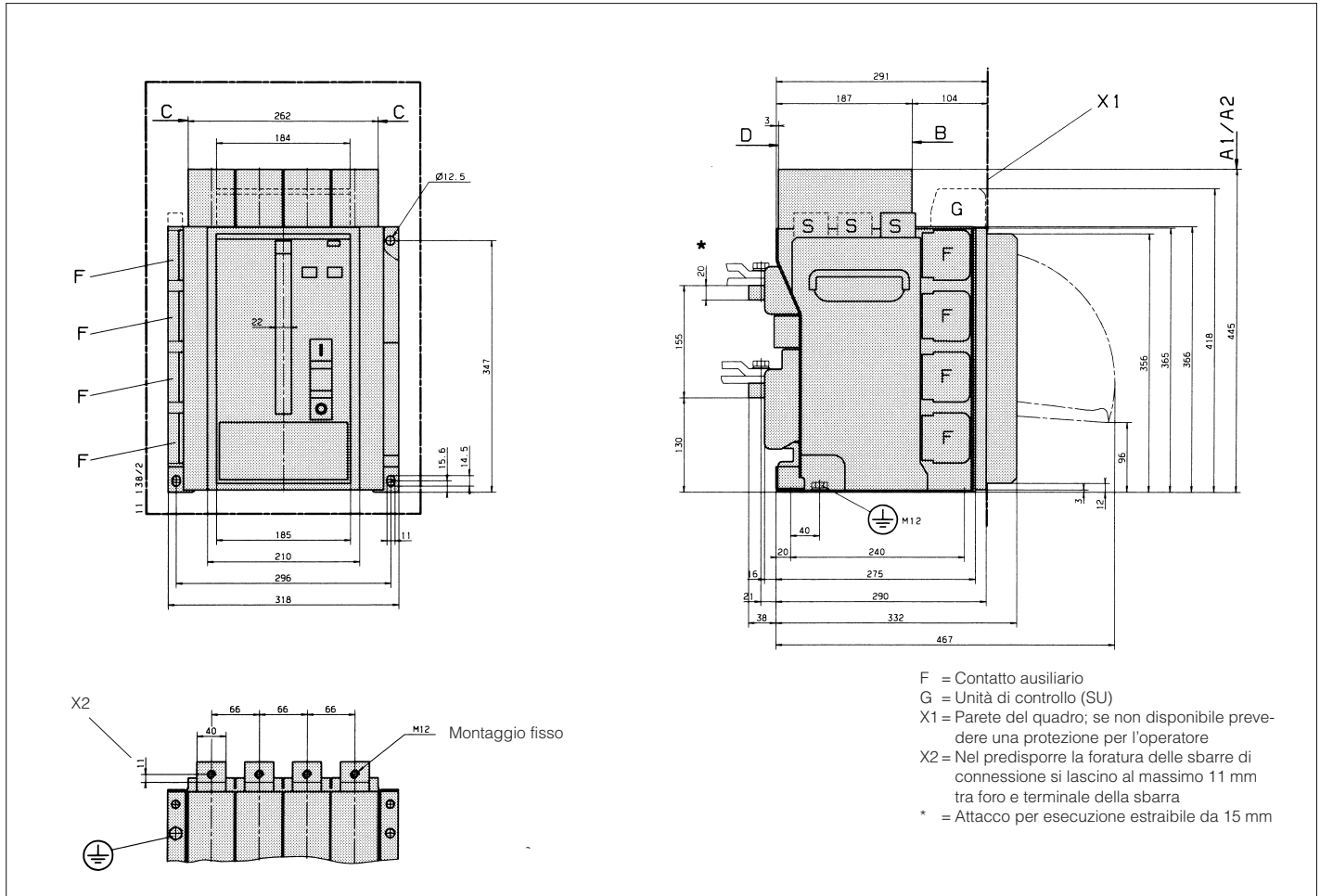
4 poli

Esecuzione fissa

Grandezza 10

Attacchi orizzontali

Misure in mm



### Distanze di sicurezza

Distanze minime delle camere spegniarco da parti isolate o a terra

Tensione d'esercizio	Serie	Corrente di corto circuito $I_{cn}$ prevista	Attacchi orizzontali					Parti a Terra				
			Parti isolate		B	C	D	A1	A2	B	C	D
A1	A2											
415 V~ AC3	N	$I_{cn} \leq 30$ kA	75	—	50	50	50	100	—	100	75	100
	H, S1	$I_{cn} \leq 50$ kA	150	150	50	50	50	150	150	100	75	100
	H	$I_{cn} \leq 80$ kA	150	150	50	50	50	200	150	100	100	100
	H	$I_{cn} \leq 100$ kA	250	250	100	75	100	300	250	100	100	100
500 V~ AC3	H, S1	$I_{cn} \leq 50$ kA	250	200	100	75	75	250	200	100	100	100
	H	$I_{cn} \leq 70$ kA	300	250	100	75	75	300	250	100	100	100
690 V~ AC3	H, S1	$I_{cn} \leq 50$ kA	—	200	100	75	75	—	250	100	100	100

A1 = Camera spegniarco senza inserto, versione standard

A2 = Camera spegniarco con inserto, versione speciale per tensione nominale fino a 500V

# Interruttori aperti tipo ME 07

# Tipo ME 637...1257

## Serie N, S1, H

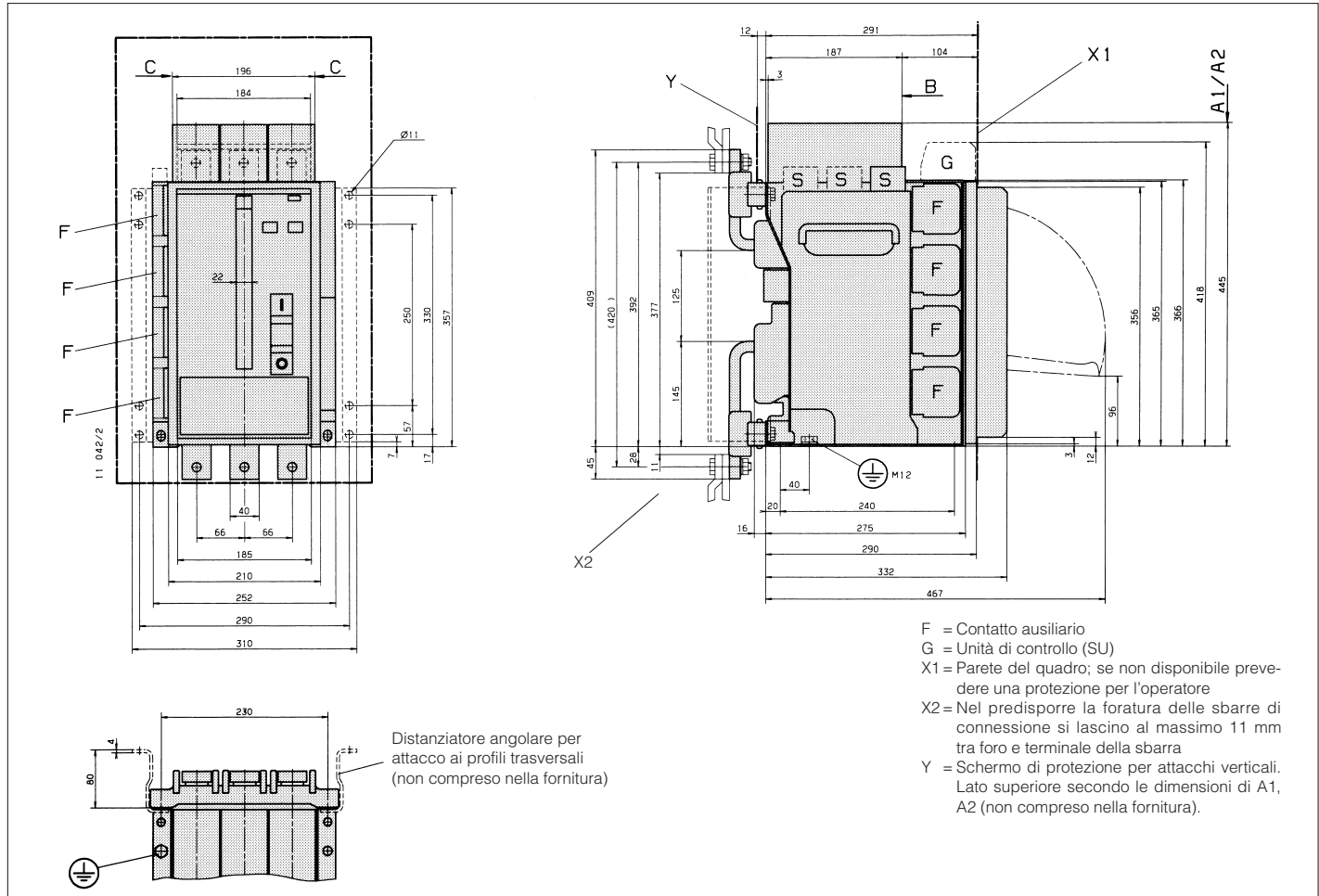
3 poli

Esecuzione fissa

Grandezza 10

Attacchi verticali

Misure in mm



### Distanze di sicurezza

Distanze minime delle camere spegniarco da parti isolate o a terra

Tensione d'esercizio	Serie	Corrente di corto circuito $I_{cn}$ prevista	Attacchi verticali Parti isolate				Parti a Terra			
			A1	A2	B	C	A1	A2	B	C
415 V~ AC3	N	$I_{cn} \leq 30$ kA	100	—	100	50	100	—	100	75
	H, S1	$I_{cn} \leq 50$ kA	200	150	100	50	200	200	100	100
	H	$I_{cn} \leq 80$ kA	300	150	100	50	300	250	100	100
	H	$I_{cn} \leq 100$ kA	300	300	100	100	—	300	100	100
500 V~ AC3	H, S1	$I_{cn} \leq 50$ kA	300	200	100	75	300	250	100	100
	H	$I_{cn} \leq 70$ kA	(1)	300	100	75	(1)	300	100	100
690 V~ AC3	H, S1	$I_{cn} \leq 50$ kA	—	200	100	75	—	250	100	100

A1 = Camera spegniarco senza inserto, versione standard

A2 = Camera spegniarco con inserto, versione speciale per tensione nominale fino a 500V

(1) a richiesta

# Interruttori aperti tipo ME 07

# Tipo ME 637...ME 1257

## Serie N, S1, H

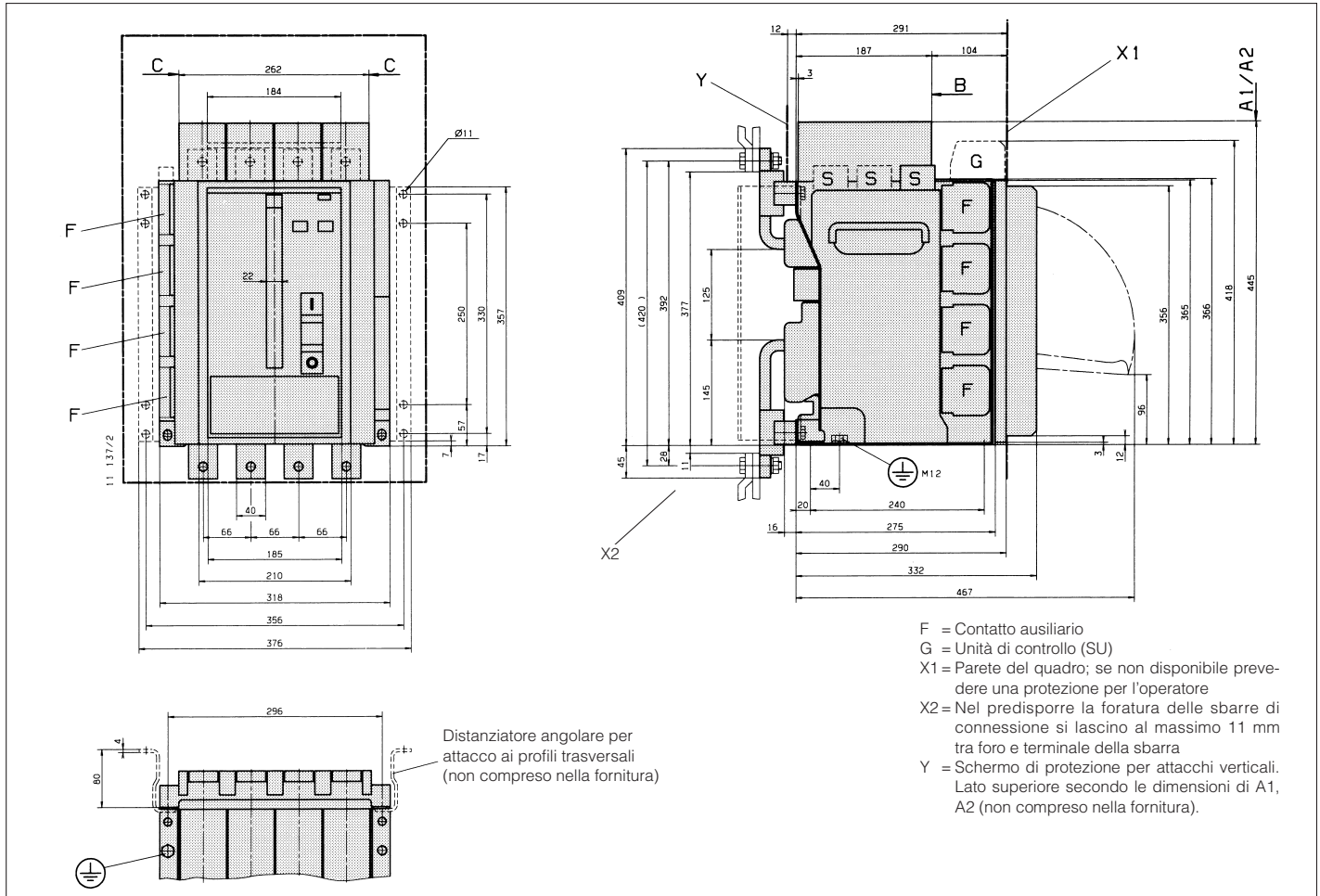
4 poli

Esecuzione fissa

Grandezza 10

Attacchi verticali

Misure in mm



### Distanze di sicurezza

Distanze minime delle camere spegniarco da parti isolate o a terra

Tensione d'esercizio	Serie	Corrente di corto circuito $I_{cn}$ prevista	Attacchi verticali Parti isolate				Parti a Terra			
			A1	A2	B	C	A1	A2	B	C
415 V~ AC3	N	$I_{cn} \leq 30$ kA	100	-	100	50	100	-	100	75
	H, S1	$I_{cn} \leq 50$ kA	200	150	100	50	200	200	100	100
	H	$I_{cn} \leq 80$ kA	300	150	100	50	300	250	100	100
	H	$I_{cn} \leq 100$ kA	300	250	100	100	-	300	100	100
500 V~ AC3	H, S1	$I_{cn} \leq 50$ kA	300	200	100	75	300	250	100	100
	H	$I_{cn} \leq 70$ kA	(1)	300	100	75	(1)	300	100	100
690 V~ AC3	H, S1	$I_{cn} \leq 50$ kA	-	200	100	75	-	250	100	100

A1 = Camera spegniarco senza inserto, versione standard

A2 = Camera spegniarco con inserto, versione speciale per tensione nominale fino a 500V

(1) a richiesta

# Interruttori aperti tipo ME 07

# Tipo ME 1607...2007

## Serie N, S1, H

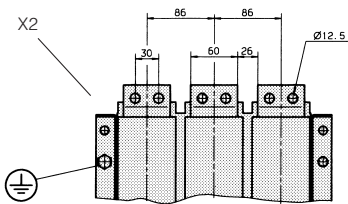
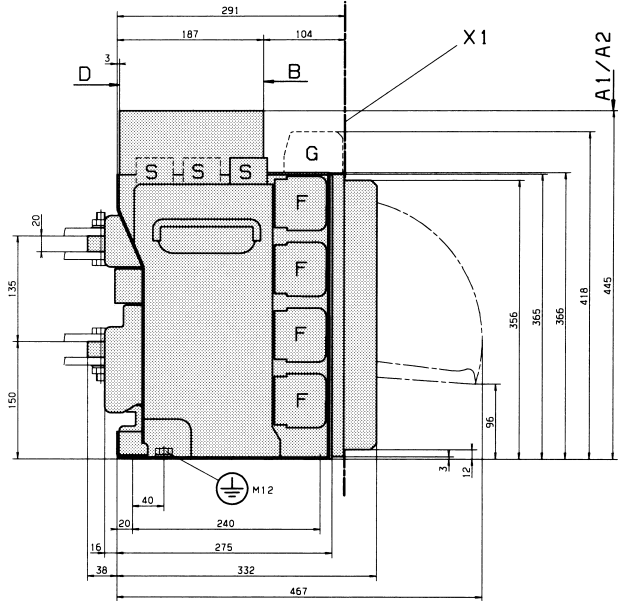
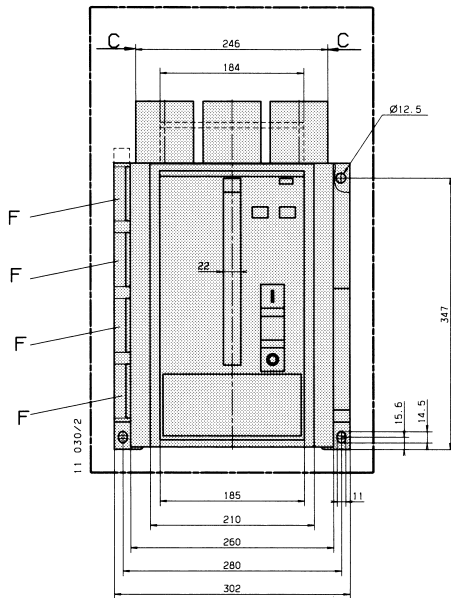
3 poli

Esecuzione fissa

Grandezza 20

Attacchi orizzontali

Misure in mm



- F = Contatto ausiliario
- G = Unità di controllo (SU)
- X1 = Parete del quadro; se non disponibile prevedere una protezione per l'operatore
- X2 = Nel predisporre la foratura delle sbarre di connessione si lascino al massimo 11 mm tra foro e terminale della sbarra

### Distanze di sicurezza

Distanze minime delle camere spegniarco da parti isolate o a terra

Tensione d'esercizio	Serie	Corrente di corto circuito $I_{cn}$ prevista	Attacchi orizzontali Parti isolate					Parti a Terra				
			A1	A2	B	C	D	A1	A2	B	C	D
415 V~ AC3	N	$I_{cn} \leq 35$ kA	75	-	50	50	50	100	-	100	75	100
	H, S1	$I_{cn} \leq 55$ kA	200	150	50	50	50	200	150	100	75	100
	H	$I_{cn} \leq 80$ kA	200	150	50	50	50	250	150	100	100	100
	H	$I_{cn} \leq 100$ kA	250	200	50	50	50	300	200	100	100	100
440 V~ AC3	H	$I_{cn} \leq 100$ kA	(1)	(1)	(1)	(1)	(1)	(1)	250	100	100	100
500 V~ AC3	H, S1	$I_{cn} \leq 55$ kA	200	150	100	75	75	200	150	100	100	100
	H	$I_{cn} \leq 70$ kA	250	150	100	75	75	250	150	100	100	100
	H	$I_{cn} \leq 80$ kA	300	250	100	75	75	300	250	100	100	100
690 V~ AC3	H, S1	$I_{cn} \leq 55$ kA	-	200	100	75	75	-	200	100	100	100
1000 V~ AC3	H	$I_{cn} \leq 35$ kA	-	250	100	75	75	-	250	100	100	100
220 V DC	H	$I_{cn} \leq 60$ kA	-	(1)	(1)	(1)	(1)	-	150	100	100	100
440 V DC	H	$I_{cn} \leq 45$ kA	-	(1)	(1)	(1)	(1)	-	150	100	100	100
750 V DC	H	$I_{cn} \leq 20$ kA	-	(1)	(1)	(1)	(1)	-	150	100	100	100

A1 = Camera spegniarco senza inserto, versione standard

A2 = Camera spegniarco con inserto, versione speciale per tensione nominale fino a 500V

(1) a richiesta

# Interruttori aperti tipo ME 07

## Tipo ME 1607...2007

### Serie N, S1, H

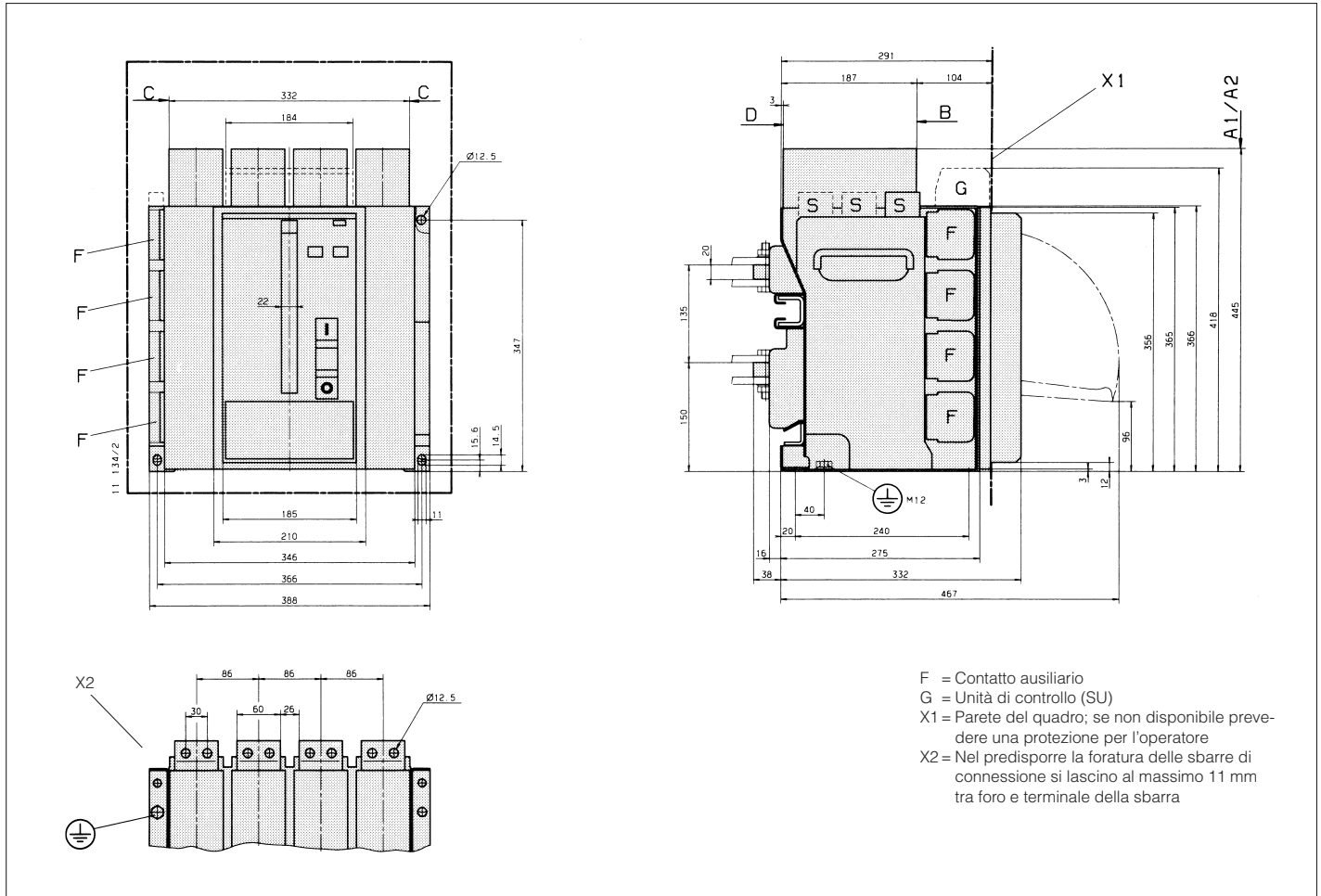
4 poli

Esecuzione fissa

Grandezza 20

Attacchi orizzontali

Misure in mm



### Distanze di sicurezza

Distanze minime delle camere spegniarco da parti isolate o a terra

Tensione d'esercizio	Serie	Corrente di corto circuito $I_{cn}$ prevista	Attacchi orizzontali					Parti a Terra				
			Parti isolate		B	C	D	A1	A2	B	C	D
415 V~ AC3	N	$I_{cn} \leq 35$ kA	75	—				50	50	50	100	—
	H, S1	$I_{cn} \leq 55$ kA	200	150	50	50	50	200	150	100	75	100
	H	$I_{cn} \leq 80$ kA	200	150	50	50	50	250	150	100	100	100
	H	$I_{cn} \leq 100$ kA	250	200	50	50	50	300	200	100	100	100
500 V~ AC3	H, S1	$I_{cn} \leq 55$ kA	200	150	100	75	75	200	150	100	100	100
	H	$I_{cn} \leq 70$ kA	250	150	100	75	75	250	150	100	100	100
	H	$I_{cn} \leq 80$ kA	300	250	100	75	75	300	250	100	100	100
690 V~ AC3	H, S1	$I_{cn} \leq 55$ kA	—	200	100	75	75	—	200	100	100	100

A1 = Camera spegniarco senza inserto, versione standard

A2 = Camera spegniarco con inserto, versione speciale per tensione nominale fino a 500V

# Interruttori aperti tipo ME 07

# Tipo ME 1607...2007 Serie N, S1, H

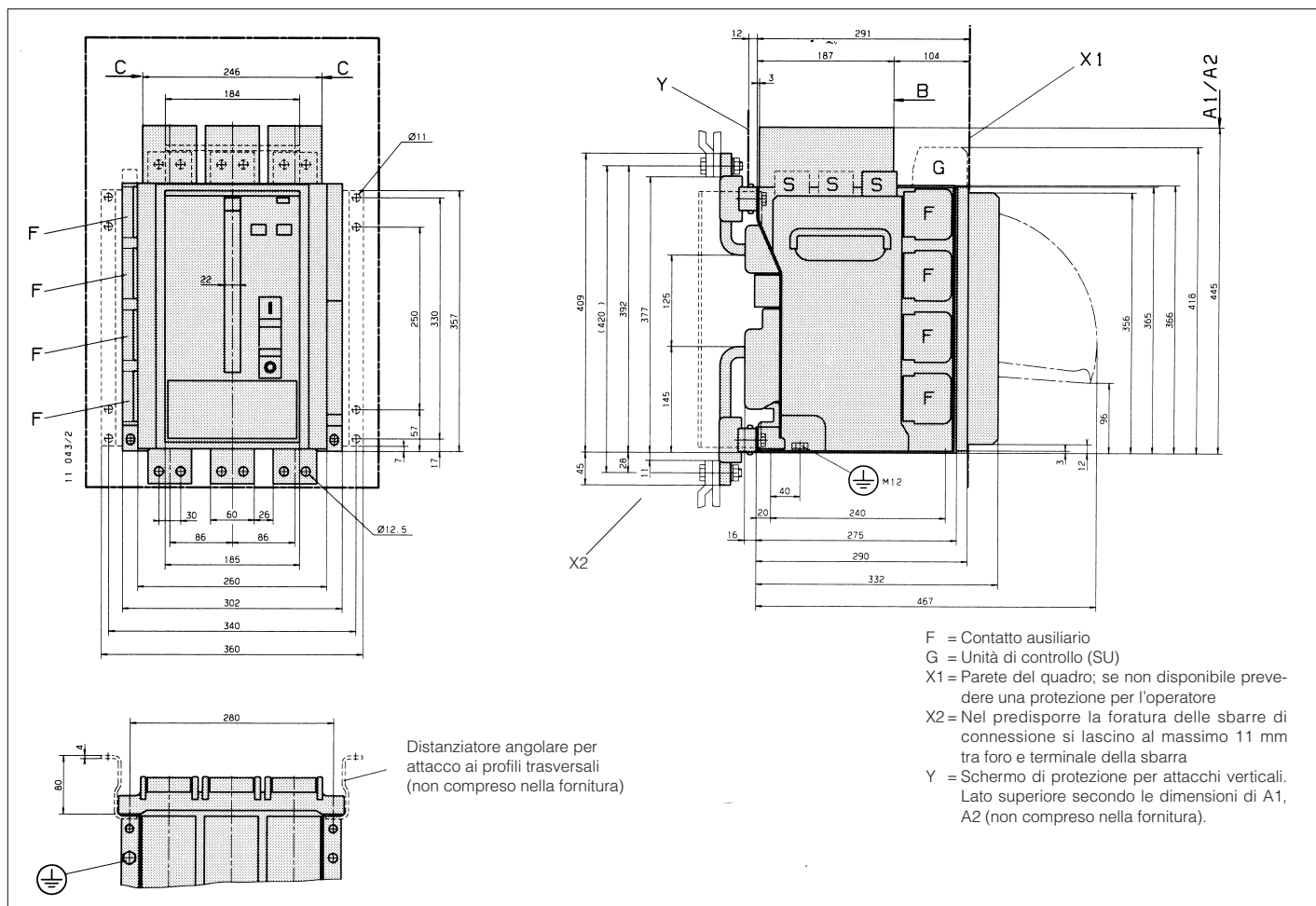
3 poli

Esecuzione fissa

Grandezza 20

Attacchi verticali

Misure in mm



## Distanze di sicurezza

Distanze minime delle camere spegniarco da parti isolate o a terra

Tensione d'esercizio	Serie	Corrente di corto circuito $I_{cn}$ prevista	Attacchi verticali Parti isolate				Parti a Terra			
			A1	A2	B	C	A1	A2	B	C
415 V~ AC3	N	$I_{cn} \leq 35$ kA	100	—	100	50	100	—	100	75
	H, S1	$I_{cn} \leq 55$ kA	200	150	100	50	200	150	100	100
	H	$I_{cn} \leq 80$ kA	300	150	100	50	300	250	100	100
	H	$I_{cn} \leq 100$ kA	300	250	100	100	—	300	100	100
500 V~ AC3	H, S1	$I_{cn} \leq 55$ kA	250	200	100	75	250	250	100	100
	H	$I_{cn} \leq 70$ kA	300	200	100	75	300	250	100	100
	H	$I_{cn} \leq 80$ kA	300	250	100	75	(1)	(1)	100	100
	H, S1	$I_{cn} \leq 55$ kA	—	200	100	75	—	250	100	100

A1 = Camera spegniarco senza inserto, versione standard

A2 = Camera spegniarco con inserto, versione speciale per tensione nominale fino a 500V

(1) a richiesta

# Interruttori aperti tipo ME 07

## Tipo ME 1607...2007

### Serie N, S1, H

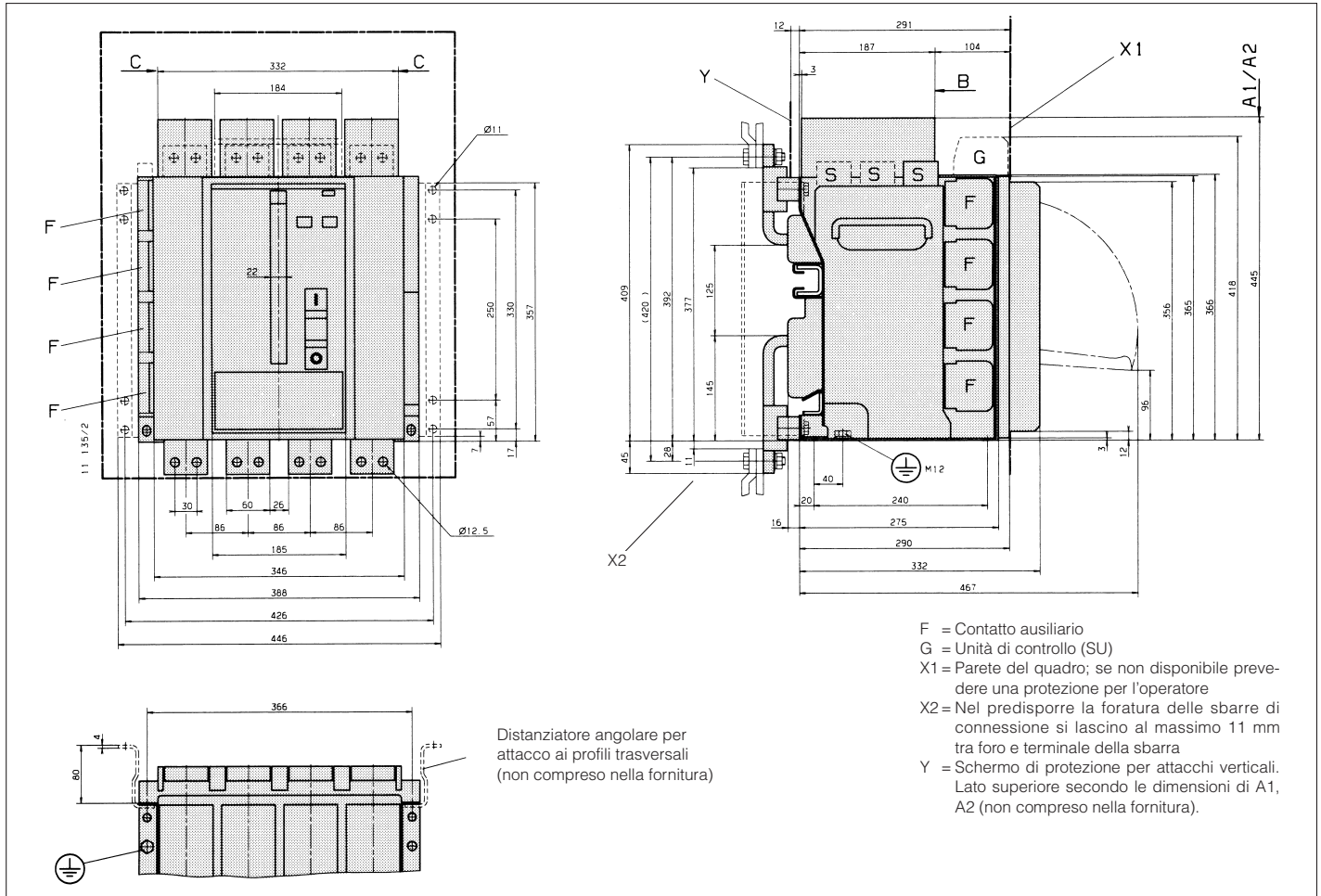
4 poli

Esecuzione fissa

Grandezza 20

Attacchi verticali

Misure in mm



### Distanze di sicurezza

Distanze minime delle camere spegniarco da parti isolate o a terra

Tensione d'esercizio	Serie	Corrente di corto circuito $I_{cn}$ prevista	Attacchi verticali Parti isolate				Parti a Terra			
			A1	A2	B	C	A1	A2	B	C
415 V~ AC3	N	$I_{cn} \leq 35$ kA	100	—	100	50	100	—	100	75
	H, S1	$I_{cn} \leq 55$ kA	200	150	100	50	200	150	100	100
	H	$I_{cn} \leq 80$ kA	300	150	100	50	300	250	100	100
	H	$I_{cn} \leq 100$ kA	300	250	100	100	—	300	100	100
500 V~ AC3	H, S1	$I_{cn} \leq 55$ kA	250	200	100	75	250	250	100	100
	H	$I_{cn} \leq 70$ kA	300	200	100	75	300	250	100	100
	H	$I_{cn} \leq 80$ kA	300	250	100	75	(1)	(1)	100	100
690 V~ AC3	H, S1	$I_{cn} \leq 55$ kA	—	200	100	75	—	250	100	100

A1 = Camera spegniarco senza inserto, versione standard

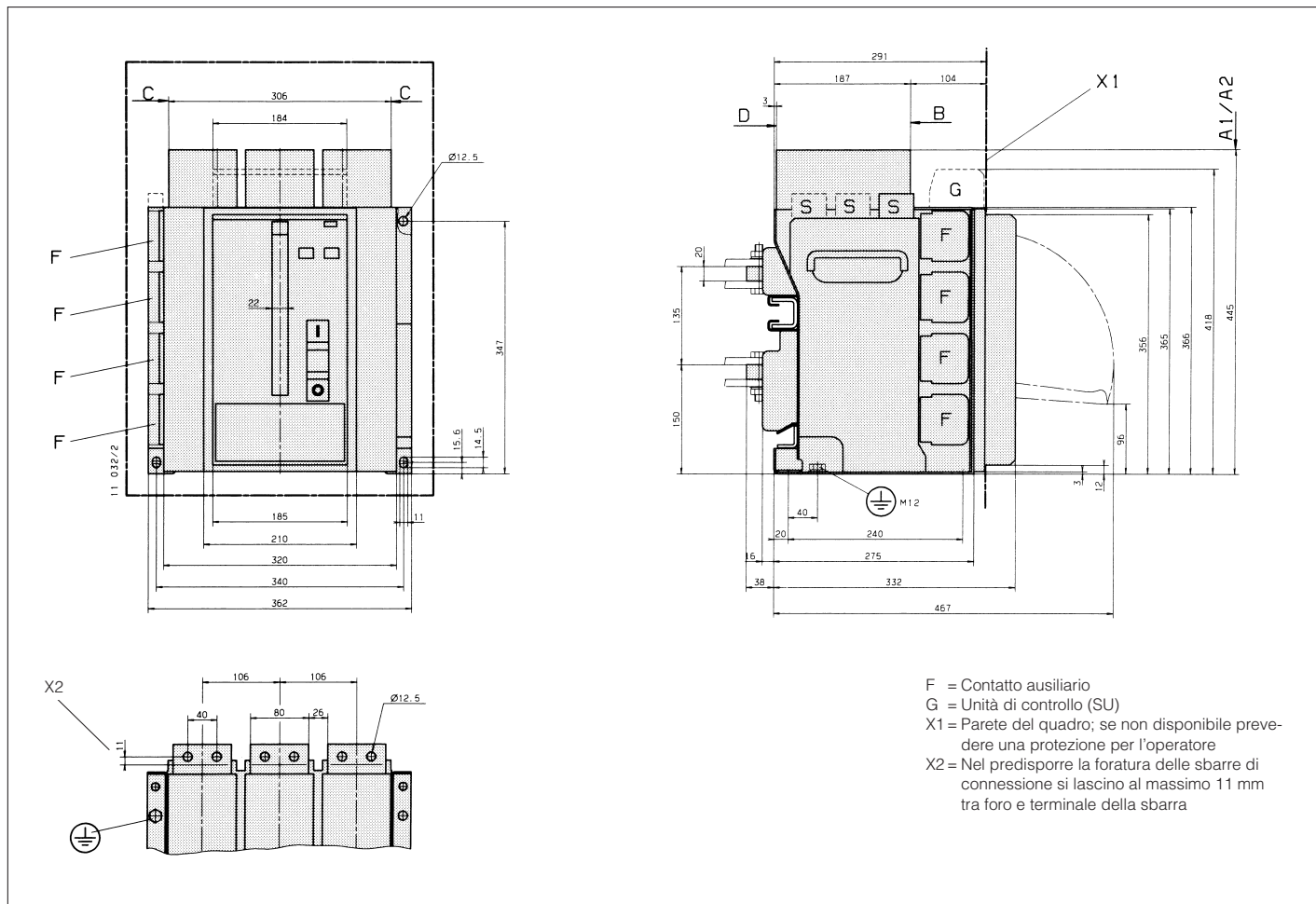
A2 = Camera spegniarco con inserto, versione speciale per tensione nominale fino a 500V

(1) a richiesta

# Interruttori aperti tipo ME 07

**Tipo ME 2507**  
**Serie N, S1, H**  
**3 poli**  
**Esecuzione fissa**  
**Grandezza 30**  
**Attacchi orizzontali**

Misure in mm



## Distanze di sicurezza

Distanze minime delle camere spegniarco da parti isolate o a terra

Tensione d'esercizio	Serie	Corrente di corto circuito $I_{cn}$ prevista	Attacchi orizzontali Parti isolate					Parti a Terra				
			A1	A2	B	C	D	A1	A2	B	C	D
415 V~ AC3	N	$I_{cn} \leq 40$ kA	75	-	50	50	50	100	-	100	75	100
	H, S1	$I_{cn} \leq 65$ kA	250	150	50	50	50	250	150	100	75	100
	H	$I_{cn} \leq 80$ kA	250	150	50	50	50	250	150	100	100	100
	H	$I_{cn} \leq 100$ kA	250	150	50	50	50	250	200	100	100	100
440 V~ AC3	H	$I_{cn} \leq 100$ kA	(1)	(1)	(1)	(1)	(1)	250	(1)	100	100	100
500 V~ AC3	H, S1	$I_{cn} \leq 65$ kA	250	150	100	75	75	250	150	100	100	100
	H	$I_{cn} \leq 70$ kA	250	150	100	75	75	250	150	100	100	100
	H	$I_{cn} \leq 90$ kA	300	250	100	75	75	300	250	100	100	100
690 V~ AC3	H, S1	$I_{cn} \leq 65$ kA	-	200	100	75	75	-	200	100	100	100
1000 V~ AC3	H	$I_{cn} \leq 45$ kA	-	250	100	75	75	-	250	100	100	100
220 V DC	H	$I_{cn} \leq 60$ kA	-	(1)	(1)	(1)	(1)	-	200	100	100	100
440 V DC	H	$I_{cn} \leq 45$ kA	-	(1)	(1)	(1)	(1)	-	200	100	100	100
750 V DC	H	$I_{cn} \leq 30$ kA	-	(1)	(1)	(1)	(1)	-	200	100	100	100

A1 = Camera spegniarco senza inserto, versione standard

A2 = Camera spegniarco con inserto, versione speciale per tensione nominale fino a 500V

(1) a richiesta



# Interruttori aperti tipo ME 07

# Tipo ME 2507

## Serie N, S1, H

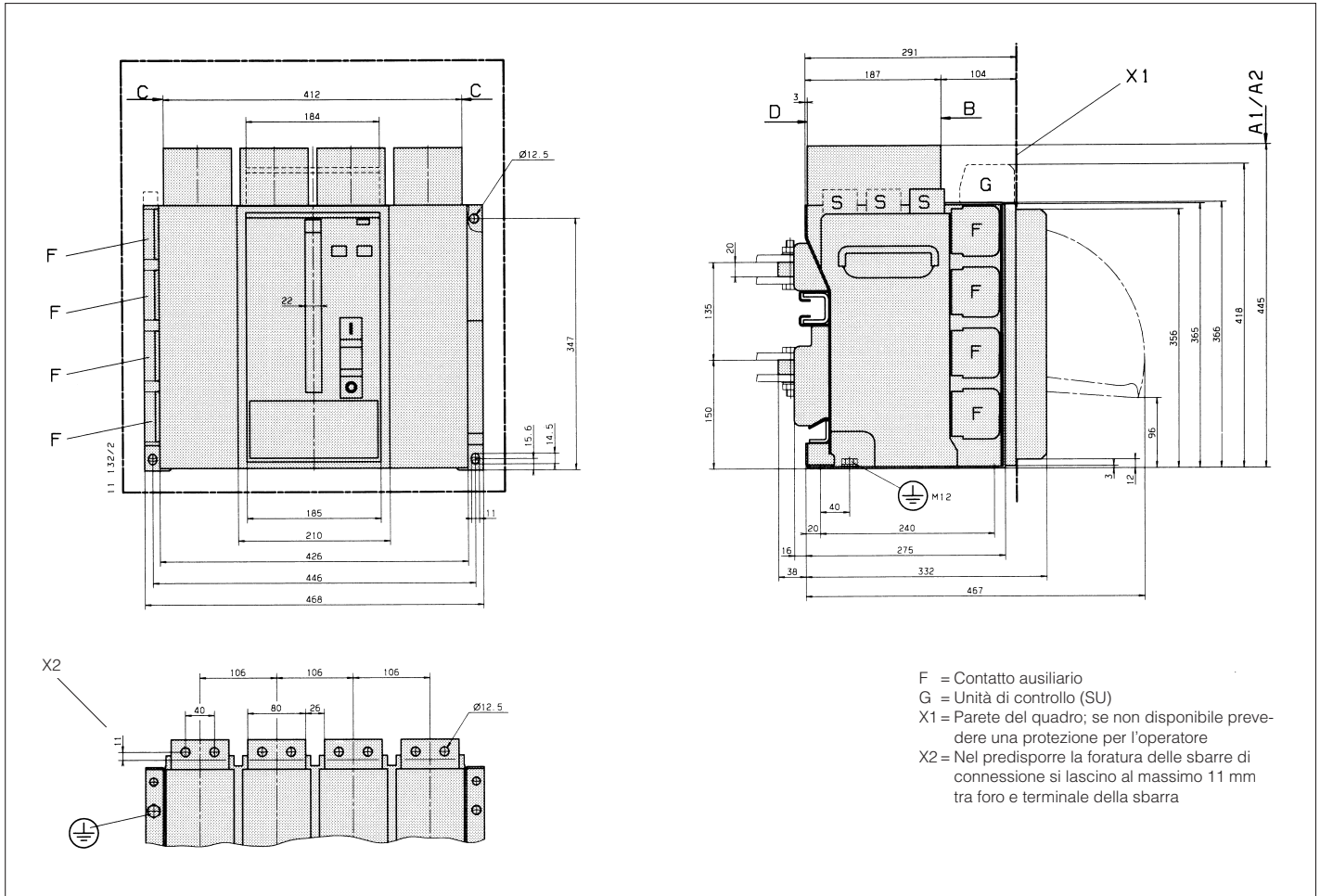
4 poli

Esecuzione fissa

Grandezza 30

Attacchi orizzontali

Misure in mm



### Distanze di sicurezza

Distanze minime delle camere spegniarco da parti isolate o a terra

Tensione d'esercizio	Serie	Corrente di corto circuito $I_{cn}$ prevista	Attacchi orizzontali					Parti a Terra				
			Parti isolate		B	C	D	A1	A2	B	C	D
A1	A2											
415 V~ AC3	N	$I_{cn} \leq 40$ kA	75	—	50	50	50	100	—	100	75	100
	H, S1	$I_{cn} \leq 65$ kA	250	150	50	50	50	250	150	100	75	100
	H	$I_{cn} \leq 80$ kA	250	150	50	50	50	250	150	100	100	100
	H	$I_{cn} \leq 100$ kA	250	150	50	50	50	250	200	100	100	100
500 V~ AC3	H, S1	$I_{cn} \leq 65$ kA	250	150	100	75	75	250	150	100	100	100
	H	$I_{cn} \leq 70$ kA	250	200	100	75	75	250	150	100	100	100
	H	$I_{cn} \leq 90$ kA	300	250	100	75	75	300	250	100	100	100
690 V~ AC3	H, S1	$I_{cn} \leq 65$ kA	—	200	100	75	75	—	200	100	100	100

A1 = Camera spegniarco senza inserto, versione standard

A2 = Camera spegniarco con inserto, versione speciale per tensione nominale fino a 500V

# Interruttori aperti tipo ME 07

# Tipo ME 2507

## Serie N, S1, H

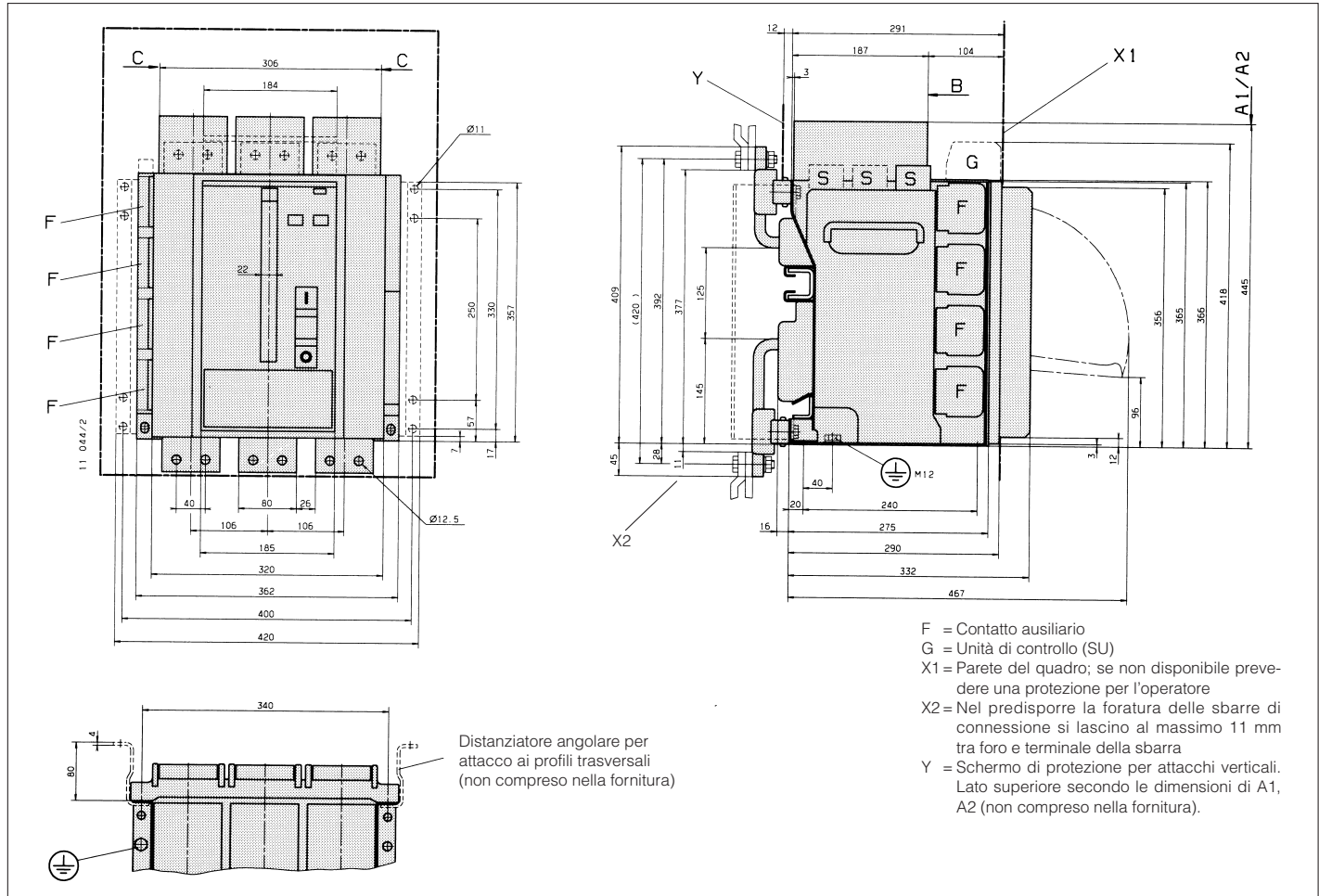
3 poli

Esecuzione fissa

Grandezza 30

Attacchi verticali

Misure in mm



### Distanze di sicurezza

Distanze minime delle camere spegniarco da parti isolate o a terra

Tensione d'esercizio	Serie	Corrente di corto circuito $I_{cn}$ prevista	Attacchi verticali Parti isolate				Parti a Terra			
			A1	A2	B	C	A1	A2	B	C
415 V~ AC3	N	$I_{cn} \leq 40$ kA	100	-	100	50	100	-	100	100
	H, S1	$I_{cn} \leq 65$ kA	250	150	100	50	250	150	100	100
	H	$I_{cn} \leq 80$ kA	300	150	100	50	300	200	100	100
	H	$I_{cn} \leq 100$ kA	300	250	100	100	-	300	100	100
500 V~ AC3	H, S1	$I_{cn} \leq 65$ kA	300	200	100	75	300	250	100	100
	H	$I_{cn} \leq 70$ kA	300	200	100	75	300	250	100	100
		$I_{cn} \leq 90$ kA	(1)	300	100	75	(1)	300	100	100
690 V~ AC3	H, S1	$I_{cn} \leq 65$ kA	-	200	100	75	-	250	100	100

A1 = Camera spegniarco senza inserto, versione standard

A2 = Camera spegniarco con inserto, versione speciale per tensione nominale fino a 500V

(1) a richiesta

# Interruttori aperti tipo ME 07

# Tipo ME 2507

## Serie N, S1, H

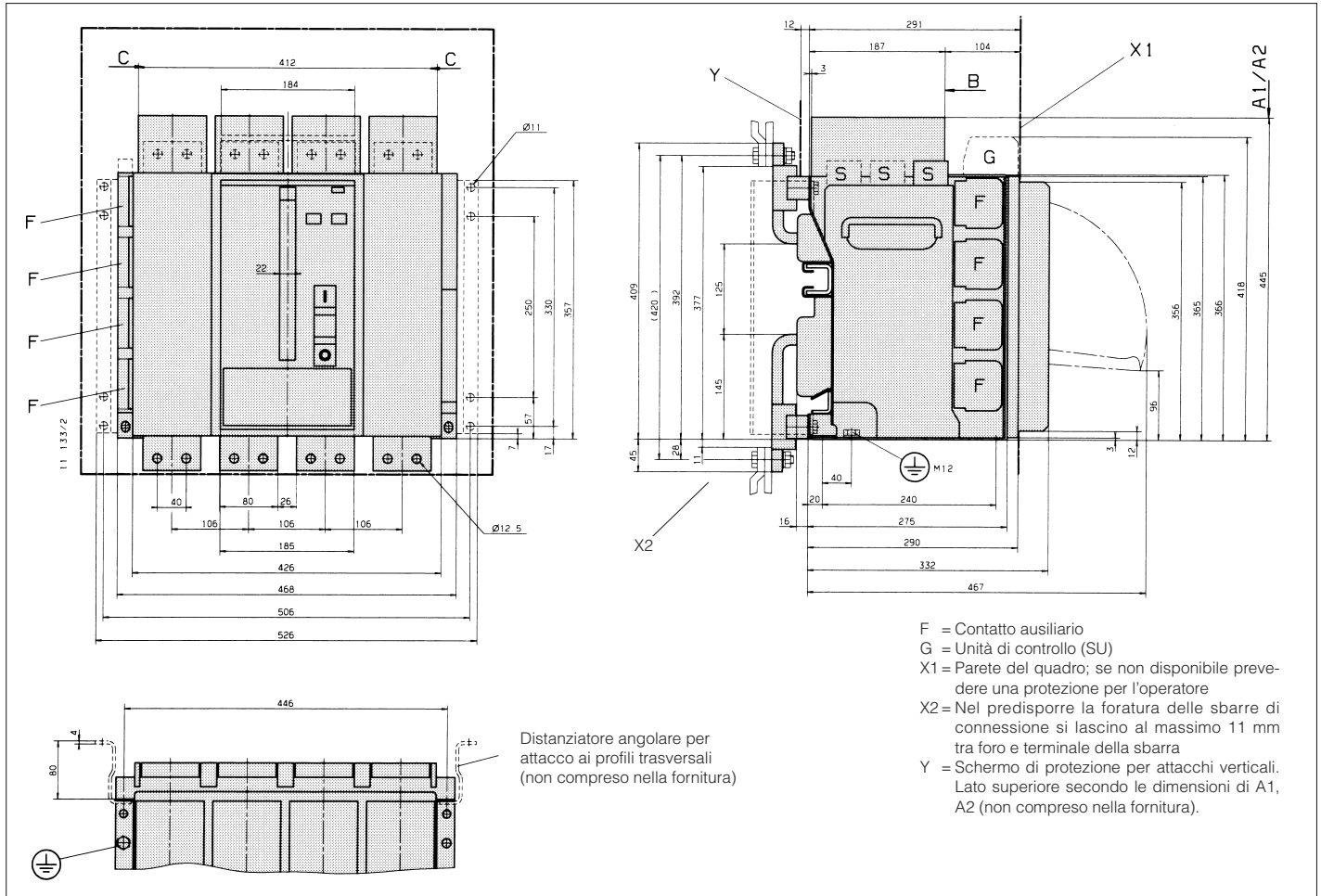
4 poli

Esecuzione fissa

Grandezza 30

Attacchi verticali

Misure in mm



### Distanze di sicurezza

Distanze minime delle camere spegniarco da parti isolate o a terra

Tensione d'esercizio	Serie	Corrente di corto circuito $I_{cn}$ prevista	Attacchi verticali				Parti a Terra			
			A1	A2	B	C	A1	A2	B	C
415 V~ AC3	N	$I_{cn} \leq 40$ kA	100	—	100	50	100	—	100	100
	H, S1	$I_{cn} \leq 65$ kA	250	150	100	50	250	150	100	100
	H	$I_{cn} \leq 80$ kA	300	150	100	50	300	250	100	100
	H	$I_{cn} \leq 100$ kA	300	250	100	100	—	300	100	100
500 V~ AC3	H, S1	$I_{cn} \leq 65$ kA	300	200	100	75	300	250	100	100
	H	$I_{cn} \leq 70$ kA	300	200	100	75	300	250	100	100
	H	$I_{cn} \leq 80$ kA	(1)	300	100	75	(1)	300	100	100
690 V~ AC3	H, S1	$I_{cn} \leq 65$ kA	—	200	100	75	—	250	100	100

A1 = Camera spegniarco senza inserto, versione standard

A2 = Camera spegniarco con inserto, versione speciale per tensione nominale fino a 500V

(1) a richiesta

# Interruttori aperti tipo ME 07

# Tipo ME 3207

## Serie N, S1, H

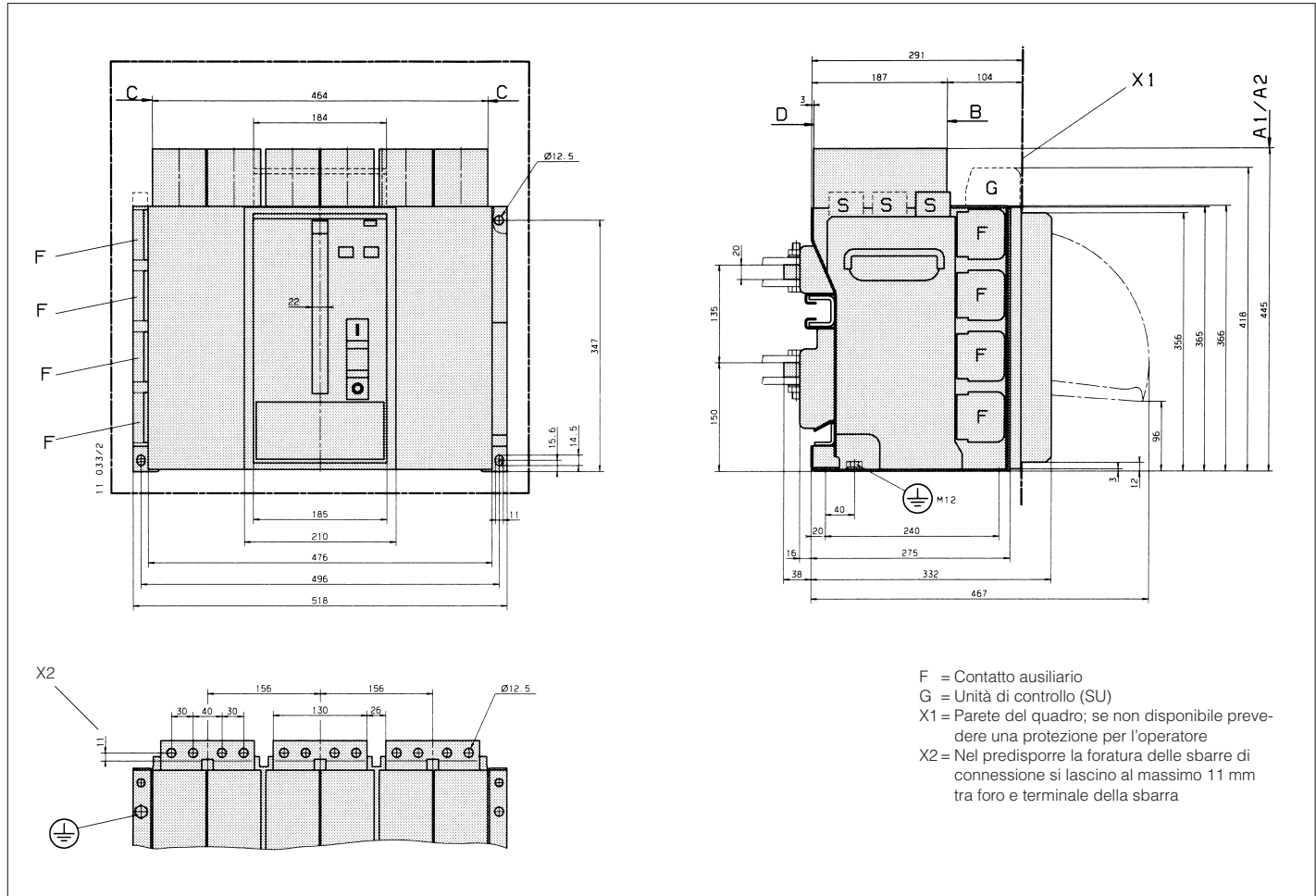
3 poli

Esecuzione fissa

Grandezza 40

Attacchi orizzontali

Misure in mm



### Distanze di sicurezza

Distanze minime delle camere spegniarco da parti isolate o a terra

Tensione d'esercizio	Serie	Corrente di corto circuito $I_{cn}$ prevista	Attacchi orizzontali					Parti a Terra				
			Parti isolate		B	C	D	A1	A2	B	C	D
415 V~ AC3	N	$I_{cn} \leq 40$ kA	100	-				50	50			
	H, S1	$I_{cn} \leq 70$ kA	200	150	50	50	50	200	200	100	75	100
	H	$I_{cn} \leq 80$ kA	200	150	50	50	50	250	250	100	100	100
	H	$I_{cn} \leq 100$ kA	250	250	100	50	100	300	250	100	100	100
440 V~ AC3	H	$I_{cn} \leq 100$ kA	(1)	(1)	(1)	(1)	(1)	300	(1)	100	100	100
500 V~ AC3	H, S1	$I_{cn} \leq 70$ kA	250	200	100	75	75	250	200	100	100	100
	H	$I_{cn} \leq 80$ kA	250	200	100	75	75	300	200	100	100	100
	H	$I_{cn} \leq 90$ kA	300	300	100	75	75	(1)	(1)	100	100	100
690 V~ AC3	H, S1	$I_{cn} \leq 70$ kA	-	200	100	75	100	-	200	100	100	100
	H	$I_{cn} \leq 80$ kA	-	200	100	75	100	-	250	100	100	100
1000 V~ AC3	H	$I_{cn} \leq 50$ kA	-	250	100	100	100	-	250	100	100	100
220 V DC	H	$I_{cn} \leq 65$ kA	-	300	100	100	100	-	-	-	-	-
440 V DC	H	$I_{cn} \leq 50$ kA	-	(1)	(1)	(1)	(1)	-	200	100	100	100
750 V DC	H	$I_{cn} \leq 30$ kA	-	(1)	(1)	(1)	(1)	-	300	100	100	100

A1 = Camera spegniarco senza inserto, versione standard

A2 = Camera spegniarco con inserto, versione speciale per tensione nominale fino a 500V

(1) a richiesta

# Interruttori aperti tipo ME 07

# Tipo ME 3207

## Serie S1, H

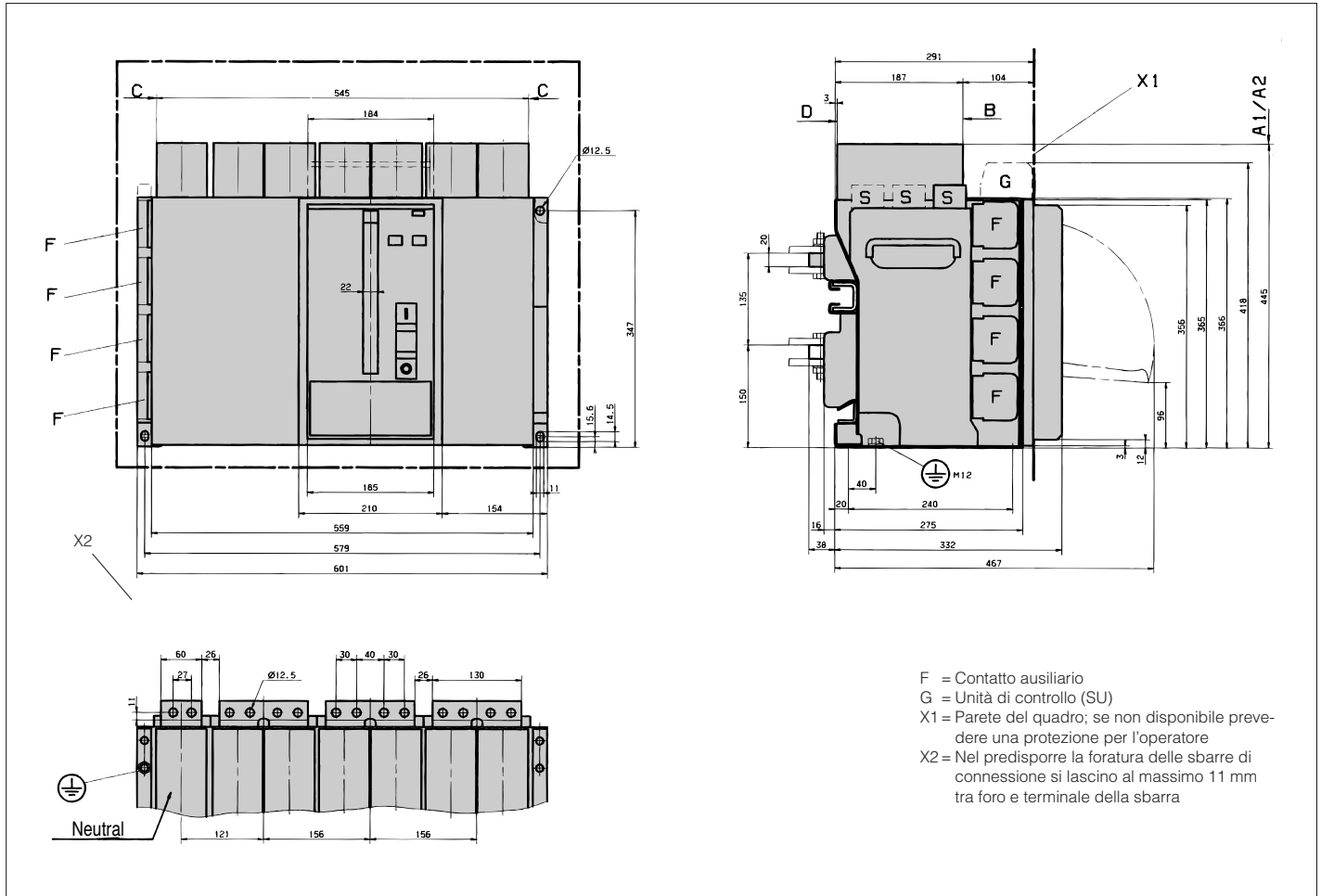
4 poli

Esecuzione fissa

Grandezza 40

Attacchi orizzontali

Misure in mm



### Distanze di sicurezza

Distanze minime delle camere spegniarco da parti isolate o a terra

Tensione d'esercizio	Serie	Corrente di corto circuito $I_{cn}$ prevista	Attacchi orizzontali					Parti a Terra				
			Parti isolate		B	C	D	A1	A2	B	C	D
A1	A2											
415 V~ AC3	H, S1	$I_{cn} \leq 70$ kA	200	150	50	50	50	200	200	100	75	100
	H	$I_{cn} \leq 80$ kA	200	150	50	50	50	250	250	100	100	100
	H	$I_{cn} \leq 100$ kA	250	250	100	50	100	300	250	100	100	100
440 V~ AC3	H	$I_{cn} \leq 100$ kA	(1)	(1)	(1)	(1)	(1)	300	(1)	100	100	100
500 V~ AC3	H, S1	$I_{cn} \leq 70$ kA	250	200	100	75	75	250	200	100	100	100
	H	$I_{cn} \leq 80$ kA	250	200	100	75	75	300	200	100	100	100
	H	$I_{cn} \leq 90$ kA	300	300	100	75	75	(1)	(1)	100	100	100
690 V~ AC3	H, S1	$I_{cn} \leq 70$ kA	-	200	100	75	100	-	200	100	100	100
	H	$I_{cn} \leq 80$ kA	-	200	100	75	100	-	250	100	100	100

A1 = Camera spegniarco senza inserto, versione standard

A2 = Camera spegniarco con inserto, versione speciale per tensione nominale fino a 500V

(1) a richiesta

# Interruttori aperti tipo ME 07

# Tipo ME 3207

## Serie N, S1, H

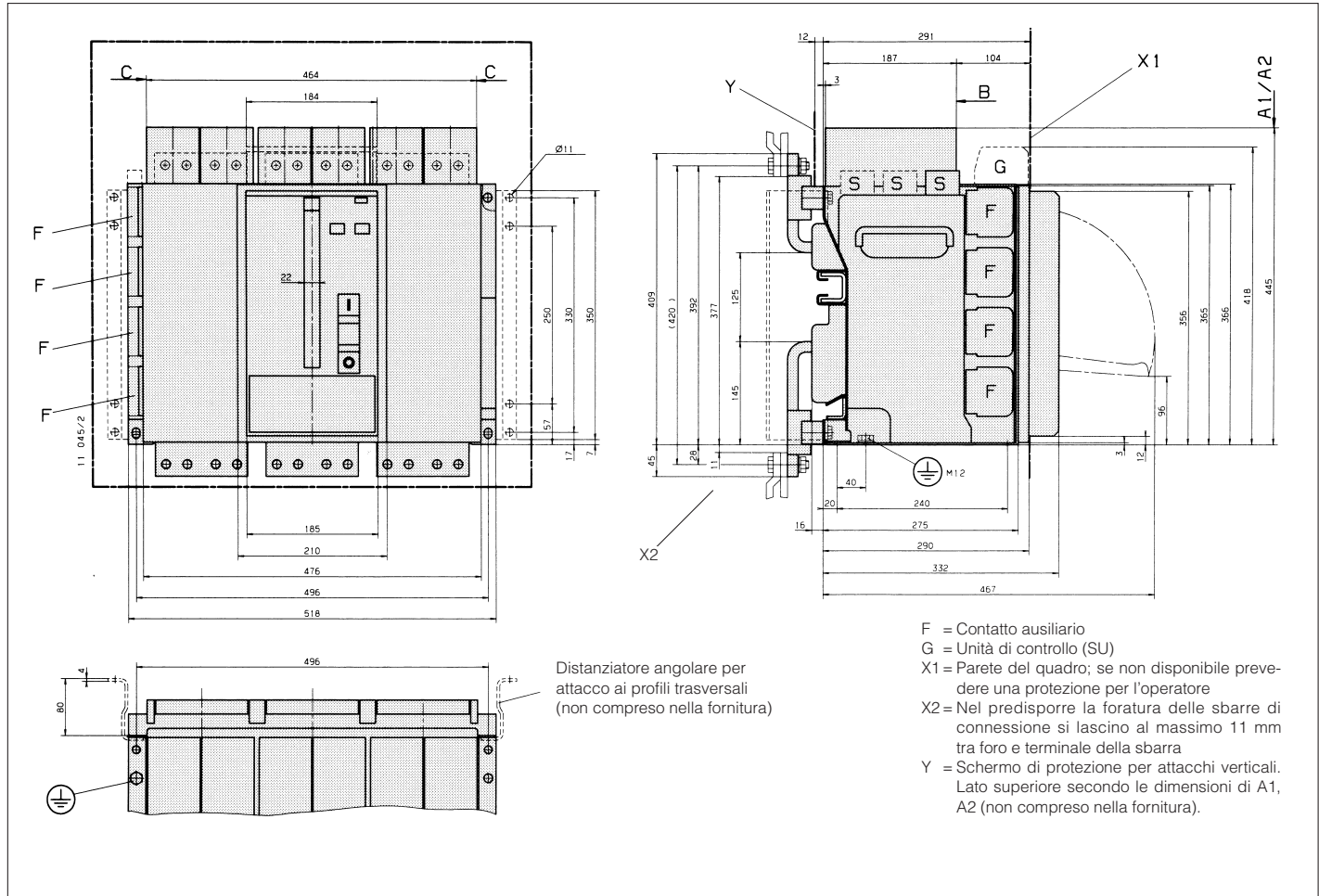
3 poli

Esecuzione fissa

Grandezza 40

Attacchi verticali

Misure in mm



### Distanze di sicurezza

Distanze minime delle camere spegniarco da parti isolate o a terra

Tensione d'esercizio	Serie	Corrente di corto circuito $I_{cn}$ prevista	Attacchi verticali Parti isolate				Parti a Terra			
			A1	A2	B	C	A1	A2	B	C
415 V~ AC3	N	$I_{cn} \leq 40$ kA	100	—	100	50	100	—	100	100
	H, S1	$I_{cn} \leq 70$ kA	250	150	100	50	250	200	100	100
	H	$I_{cn} \leq 80$ kA	250	150	100	50	300	250	100	100
	H	$I_{cn} \leq 100$ kA	300	250	100	100	—	300	100	100
500 V~ AC3	H, S1	$I_{cn} \leq 70$ kA	250	200	100	75	300	250	100	100
	H	$I_{cn} \leq 80$ kA	250	200	100	75	300	250	100	100
		$I_{cn} \leq 90$ kA	(1)	300	100	100	(1)	(1)	100	100
690 V~ AC3	H, S1	$I_{cn} \leq 70$ kA	—	200	100	100	—	250	100	100
	H	$I_{cn} \leq 80$ kA	—	250	100	100	—	300	100	100

A1 = Camera spegniarco senza inserto, versione standard

A2 = Camera spegniarco con inserto, versione speciale per tensione nominale fino a 500V

(1) a richiesta

# Interruttori aperti tipo ME 07

# Tipo ME 3207

## Serie N, S1, H

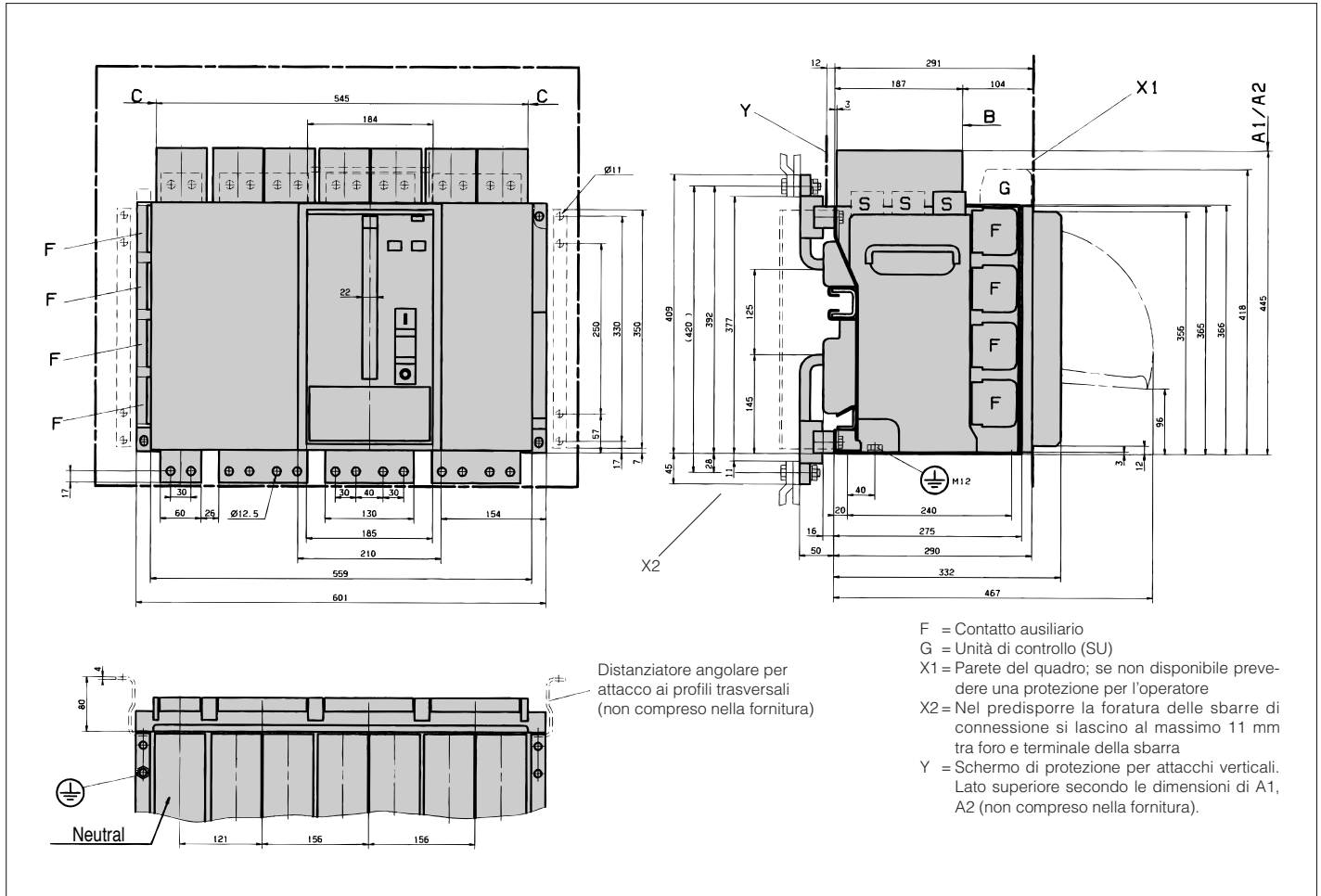
4 poli

Esecuzione fissa

Grandezza 40

Attacchi verticali

Misure in mm



### Distanze di sicurezza

Distanze minime delle camere spegniarco da parti isolate o a terra

Tensione d'esercizio	Serie	Corrente di corto circuito $I_{cn}$ prevista	Attacchi verticali Parti isolate				Parti a Terra			
			A1	A2	B	C	A1	A2	B	C
415 V~ AC3	H, S1	$I_{cn} \leq 70$ kA	250	150	100	50	250	200	100	100
	H	$I_{cn} \leq 80$ kA	250	150	100	50	300	250	100	100
	H	$I_{cn} \leq 100$ kA	300	250	100	100	-	300	100	100
500 V~ AC3	H, S1	$I_{cn} \leq 70$ kA	250	200	100	75	300	250	100	100
	H	$I_{cn} \leq 80$ kA	250	200	100	75	300	250	100	100
	H	$I_{cn} \leq 90$ kA	(1)	300	100	100	(1)	(1)	100	100
690 V~ AC3	H, S1	$I_{cn} \leq 70$ kA	-	200	100	100	-	250	100	100
	H	$I_{cn} \leq 80$ kA	-	250	100	100	-	300	100	100

A1 = Camera spegniarco senza inserto, versione standard

A2 = Camera spegniarco con inserto, versione speciale per tensione nominale fino a 500V

(1) a richiesta

# Interruttori aperti tipo ME 07

# Tipo ME 4007

## Serie S

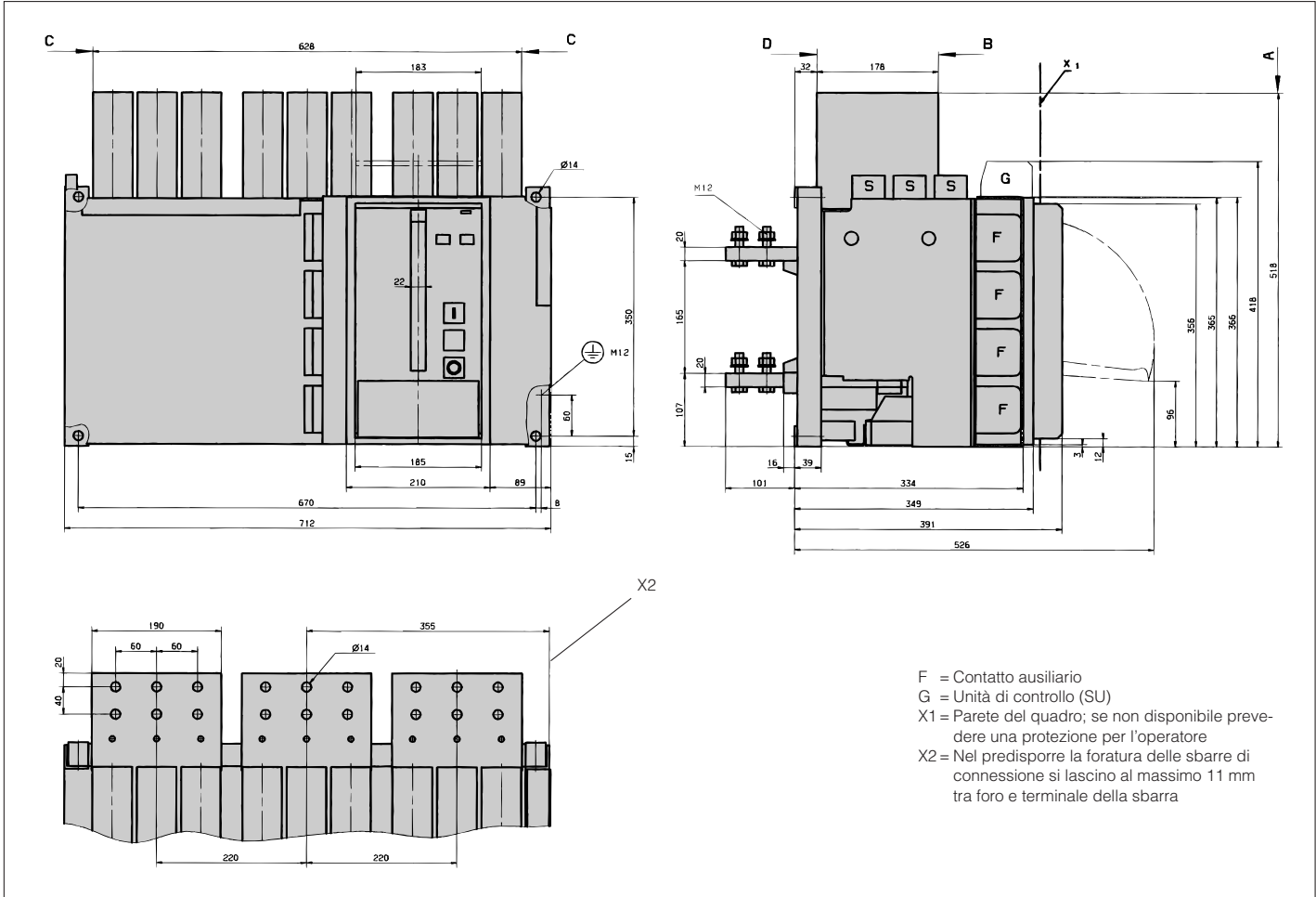
3 poli

Esecuzione fissa

Grandezza 50

Attacchi orizzontali

Misure in mm



### Distanze di sicurezza

Distanze minime delle camere spegnicarico da parti isolate o a terra

Tensione d'esercizio	Serie	Corrente di corto circuito $I_{cn}$ prevista	Attacchi orizzontali				Parti a Terra			
			Parti isolate	A	B	C	D	A	B	C
415 V~ AC3	S	$I_{cn} \leq 100$ kA	250	100	100	100	250	100	100	100
440 V~ AC3	S	$I_{cn} \leq 100$ kA	250	100	100	100	250	100	100	100
500 V~ AC3	S	$I_{cn} \leq 100$ kA	250	100	100	100	250	100	100	100
690 V~ AC3	S	$I_{cn} \leq 100$ kA	250	100	100	100	250	100	100	100



# Interruttori aperti tipo ME 07

# Tipo ME 4007

## Serie S

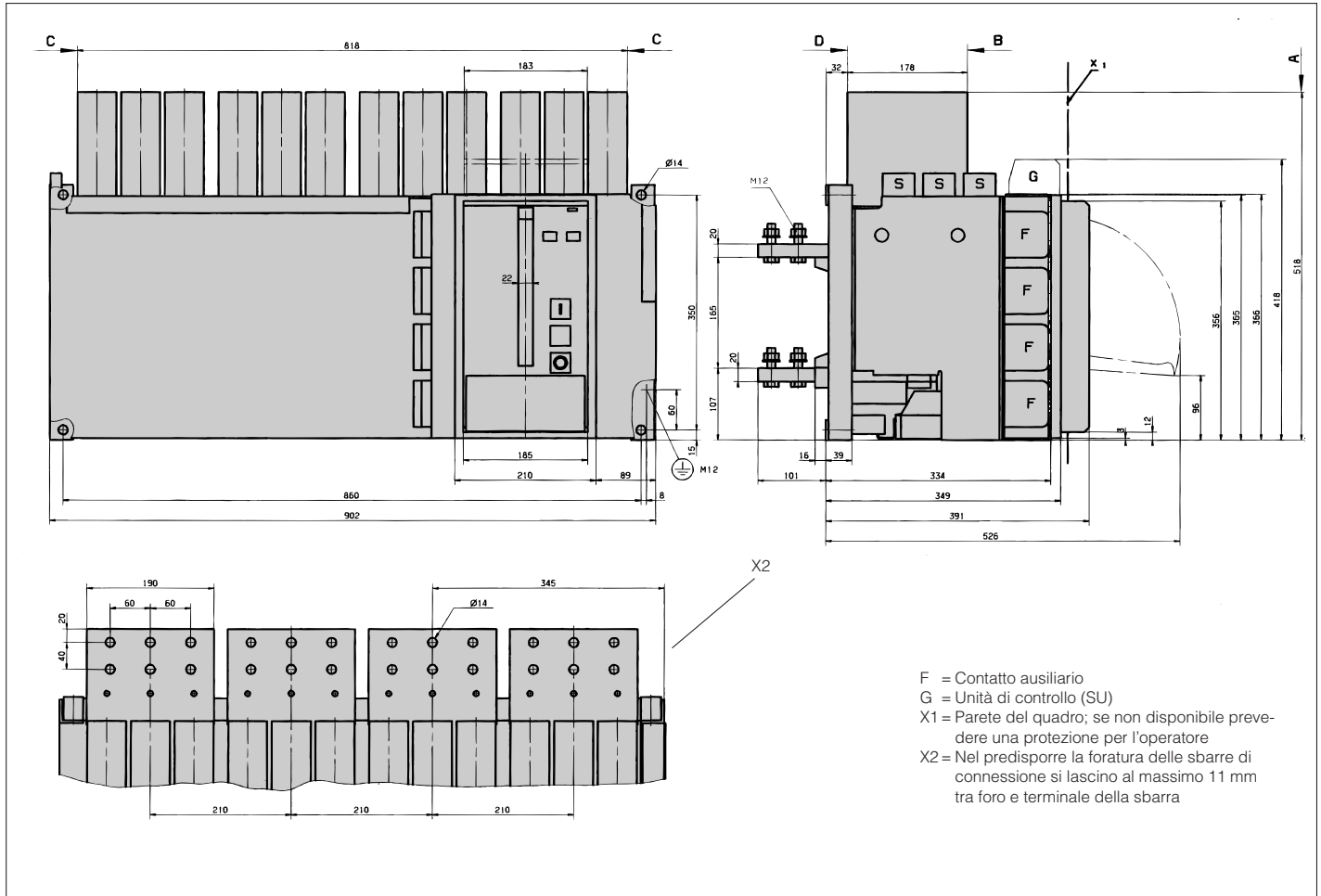
4 poli

Esecuzione fissa

Grandezza 50

Attacchi orizzontali

Misure in mm



### Distanze di sicurezza

Distanze minime delle camere spegniarco da parti isolate o a terra

Tensione d'esercizio	Serie	Corrente di corto circuito $I_{cn}$ prevista	Attacchi orizzontali				Parti a Terra			
			A	B	C	D	A	B	C	D
415 V~ AC3	S	$I_{cn} \leq 100$ kA	250	100	100	100	250	100	100	100
500 V~ AC3	S	$I_{cn} \leq 100$ kA	250	100	100	100	250	100	100	100
690 V~ AC3	S	$I_{cn} \leq 100$ kA	250	100	100	100	250	100	100	100

# Interruttori aperti tipo ME 07

# Tipo ME 5007...6307

## Serie S

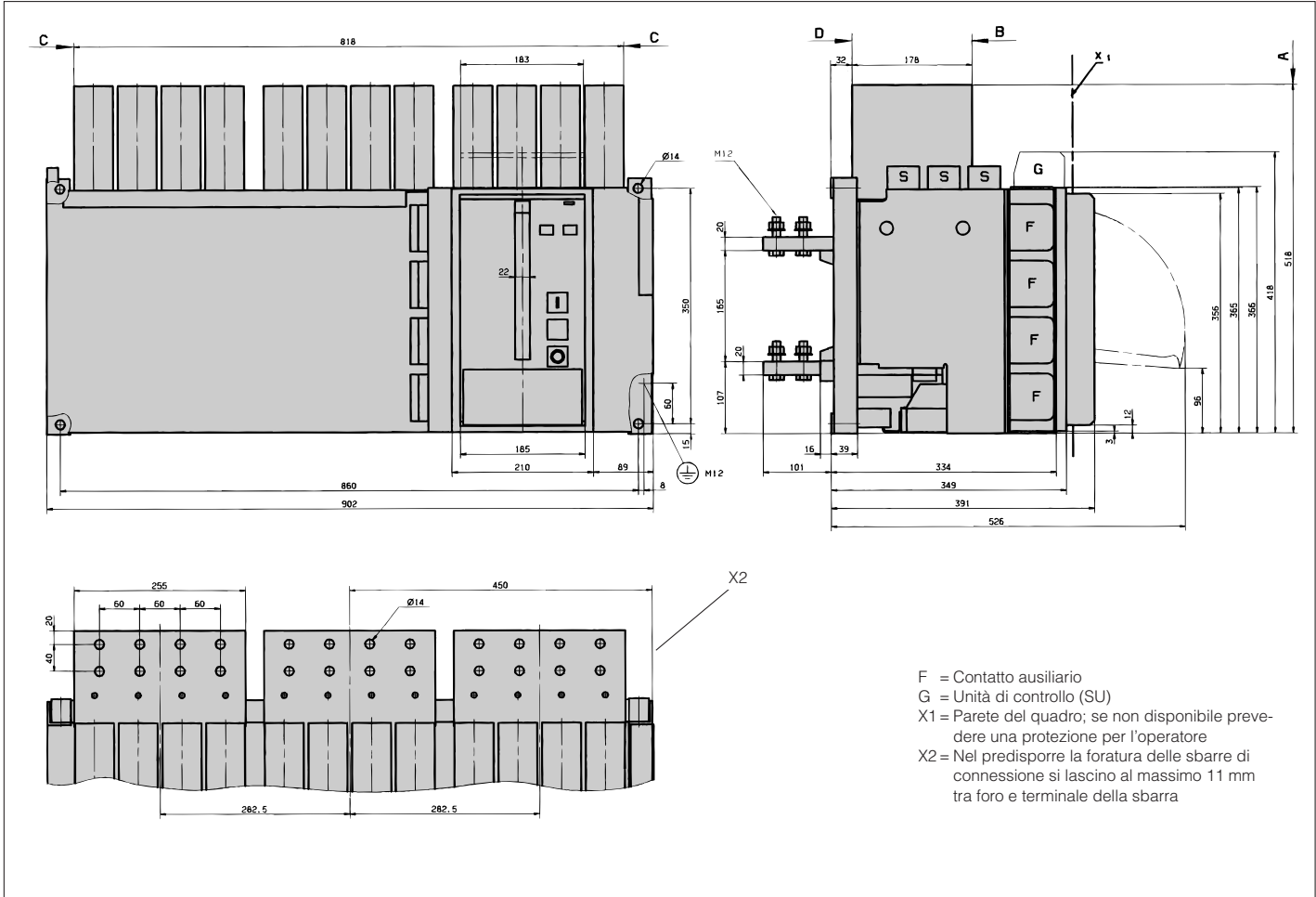
3 poli

Esecuzione fissa/estraibile

Grandezza 60/70

Attacchi orizzontali

Misure in mm



### Distanze di sicurezza

Distanze minime delle camere spegniarco da parti isolate o a terra

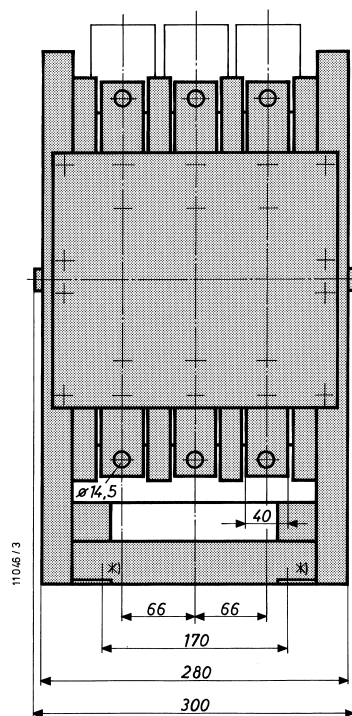
Tensione d'esercizio	Serie	Corrente di corto circuito $I_{cn}$ prevista	Attacchi orizzontali				Parti a Terra			
			Parti isolate A	B	C	D	A	B	C	D
415 V~ AC3	S	$I_{cn} \leq 100$ kA	200	100	100	100	200	100	100	100
440 V~ AC3	S	$I_{cn} \leq 100$ kA	200	100	100	100	200	100	100	100
500 V~ AC3	S	$I_{cn} \leq 100$ kA	200	100	100	100	200	100	100	100
690 V~ AC3	S	$I_{cn} \leq 100$ kA	200	100	100	100	200	100	100	100

# Interruttori aperti tipo ME 07

# Esecuzione estraibile

## Parti fisse

## Misure in mm



(\*) fissaggio alla base

### Tipo ME 637...1257

#### Serie N, S1, H

3 poli

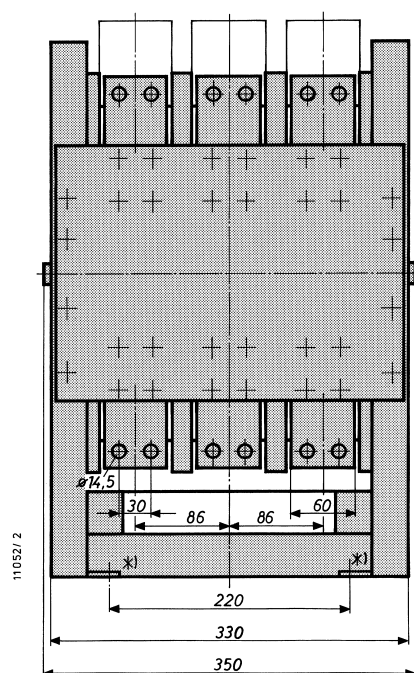
Grandezza 10

Parti fisse Tipo T10v1, T10v2

Attacchi superiori e inferiori verticali

Vista posteriore

Per le distanze di sicurezza si vedano i disegni dimensionali dell'interruttore



(\*) fissaggio alla base

### Tipo ME 1607...2007

#### Serie N, S1, H

3 poli

Grandezza 20

Parti fisse Tipo T20v1, T20v2

Attacchi superiori e inferiori verticali

Vista posteriore

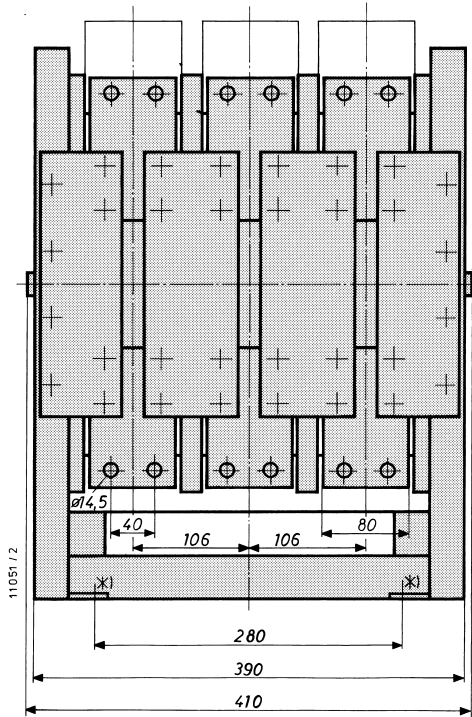
Per le distanze di sicurezza si vedano i disegni dimensionali dell'interruttore

# Interruttori aperti tipo ME 07

# Esecuzione estraibile

## Parti fisse

## Misure in mm



(\*) fissaggio alla base

### Tipo ME 2507

#### Serie N, S1, H

3 poli

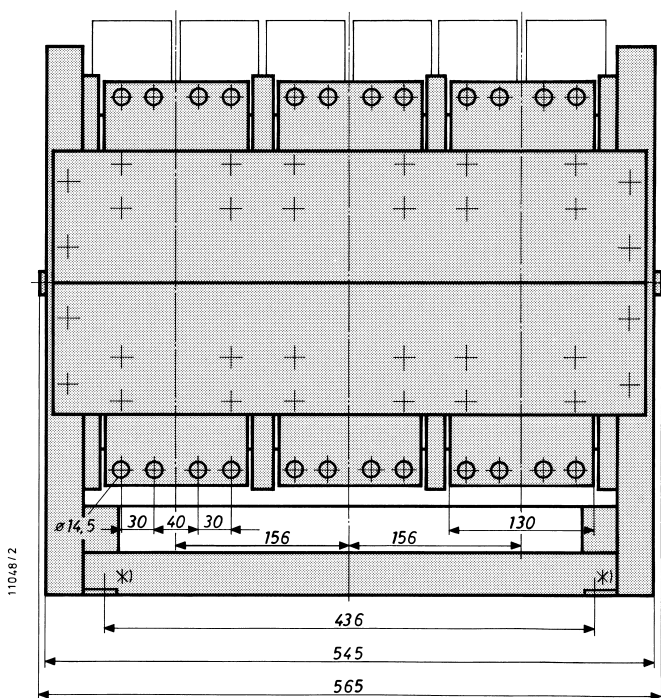
Grandezza 30

Parti fisse Tipo T30v

Attacchi superiori e inferiori verticali

Vista posteriore

Per le distanze di sicurezza si vedano i disegni dimensionali dell'interruttore



(\*) fissaggio alla base

### Tipo ME 3207

#### Serie N, S1, H

3 poli

Grandezza 40

Parti fisse Tipo T40v

Attacchi superiori e inferiori verticali

Vista posteriore

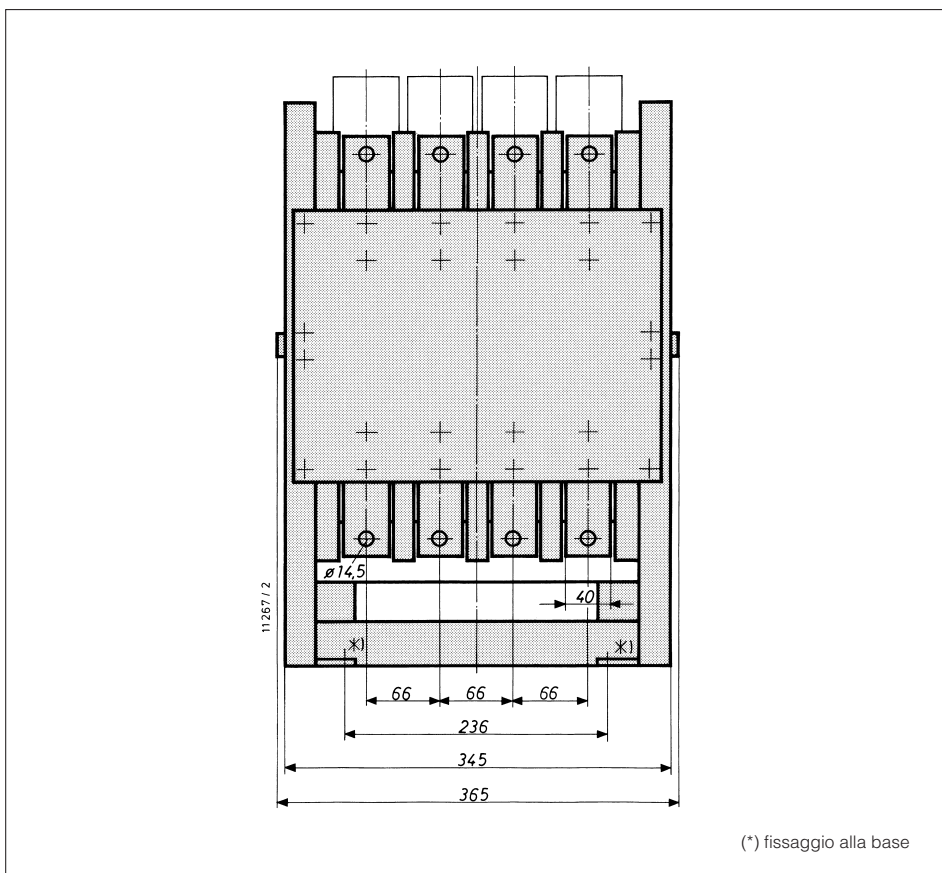
Per le distanze di sicurezza si vedano i disegni dimensionali dell'interruttore

# Interruttori aperti tipo ME 07

## Esecuzione estraibile

### Parti fisse

### Misure in mm



### Tipo ME 637...ME 1257

#### Serie N, S1, H/IV

4 poli

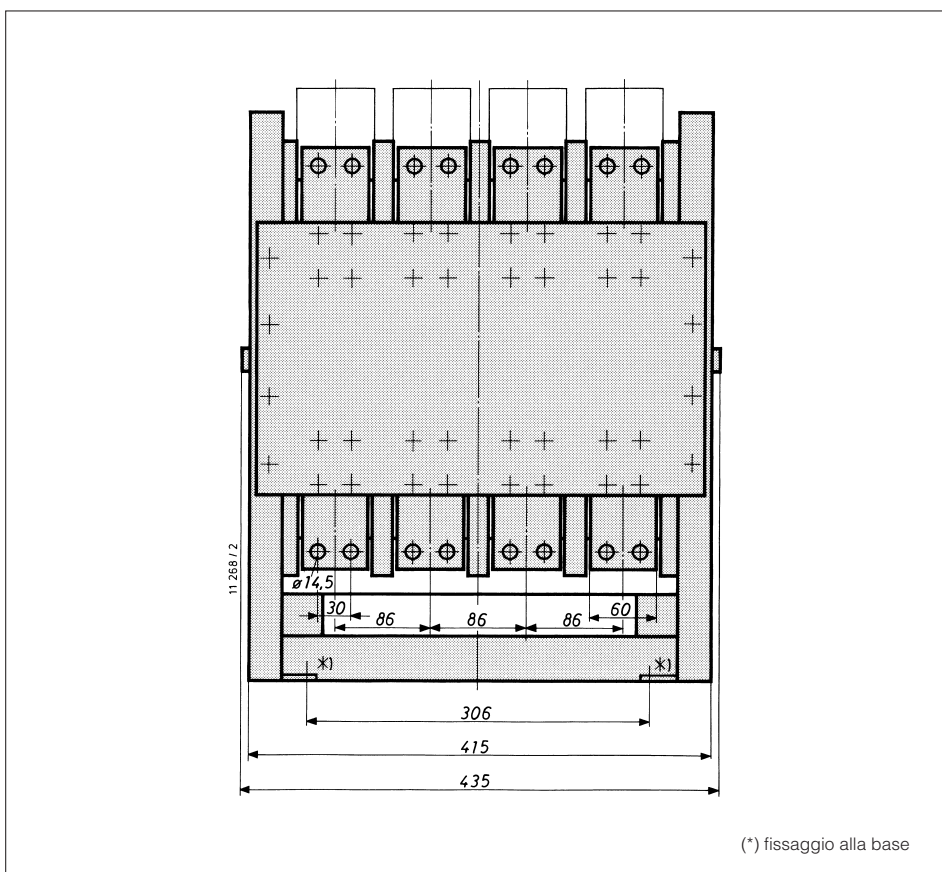
Grandezza 10/IV

Parti fisse Tipo T10v1/IV, T10v2/IV

Attacchi superiori e inferiori verticali

Vista posteriore

Per le distanze di sicurezza si vedano i disegni dimensionali dell'interruttore



### Tipo ME 1607...ME 2007

#### Serie N, S1, H/IV

4 poli

Grandezza 20/IV

Parti fisse Tipo T20v1/IV, T20v2/IV

Attacchi superiori e inferiori verticali

Vista posteriore

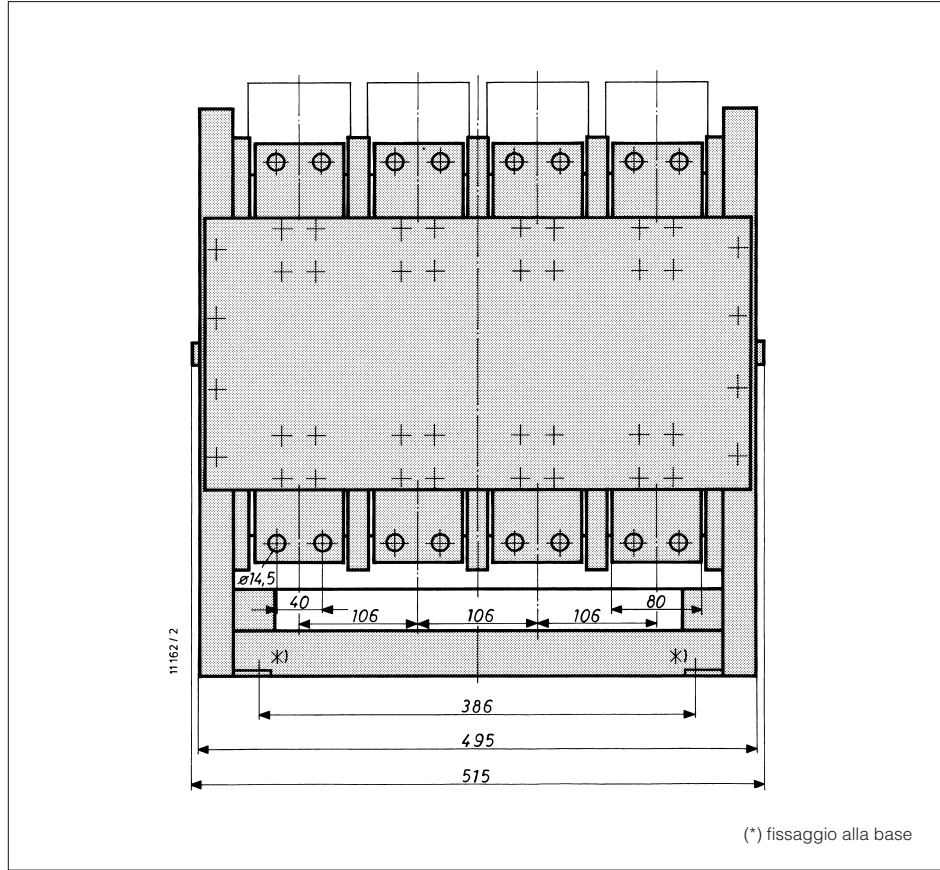
Per le distanze di sicurezza si vedano i disegni dimensionali dell'interruttore

# Interruttori aperti tipo ME 07

# Esecuzione estraibile

## Parti fisse

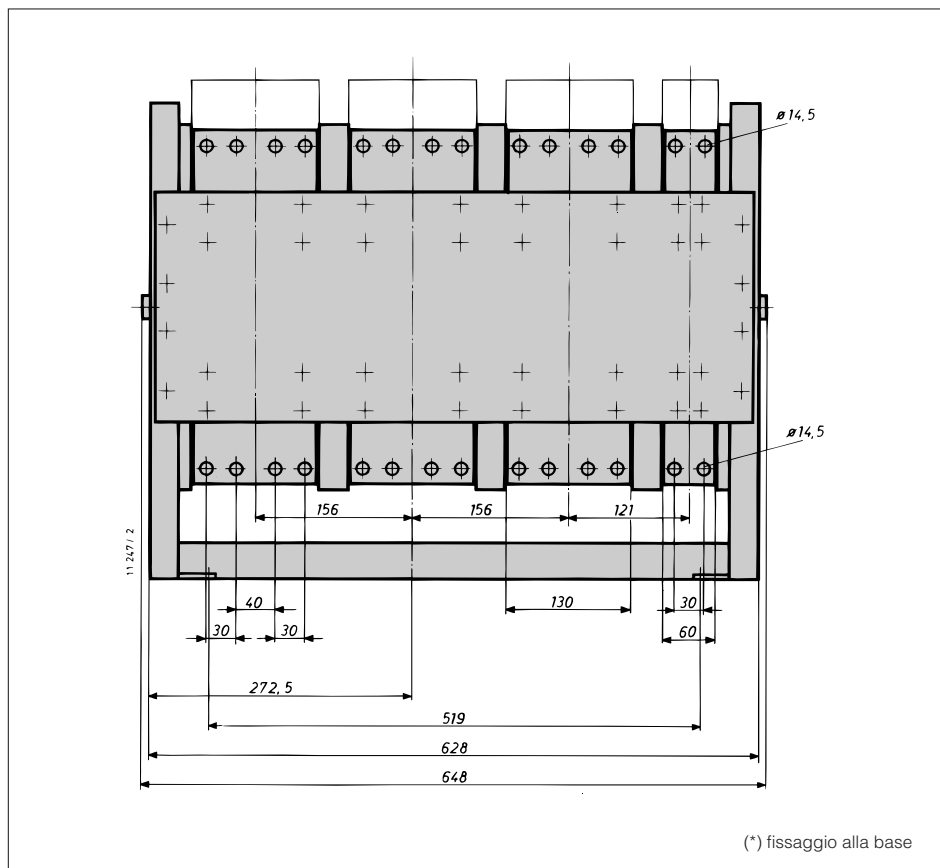
## Misure in mm



### Tipo ME 2507 Serie N, S1, H/IV

4 poli  
Grandezza 30/IV  
Parti fisse Tipo T30v/IV  
Attacchi superiori e inferiori verticali  
Vista posteriore

Per le distanze di sicurezza si vedano i disegni dimensionali dell'interruttore



### Tipo ME 3207 Serie S1, H/IV

4 poli  
Grandezza 40/IV  
Parti fisse Tipo T40v/IV  
Attacchi superiori e inferiori verticali  
Vista posteriore

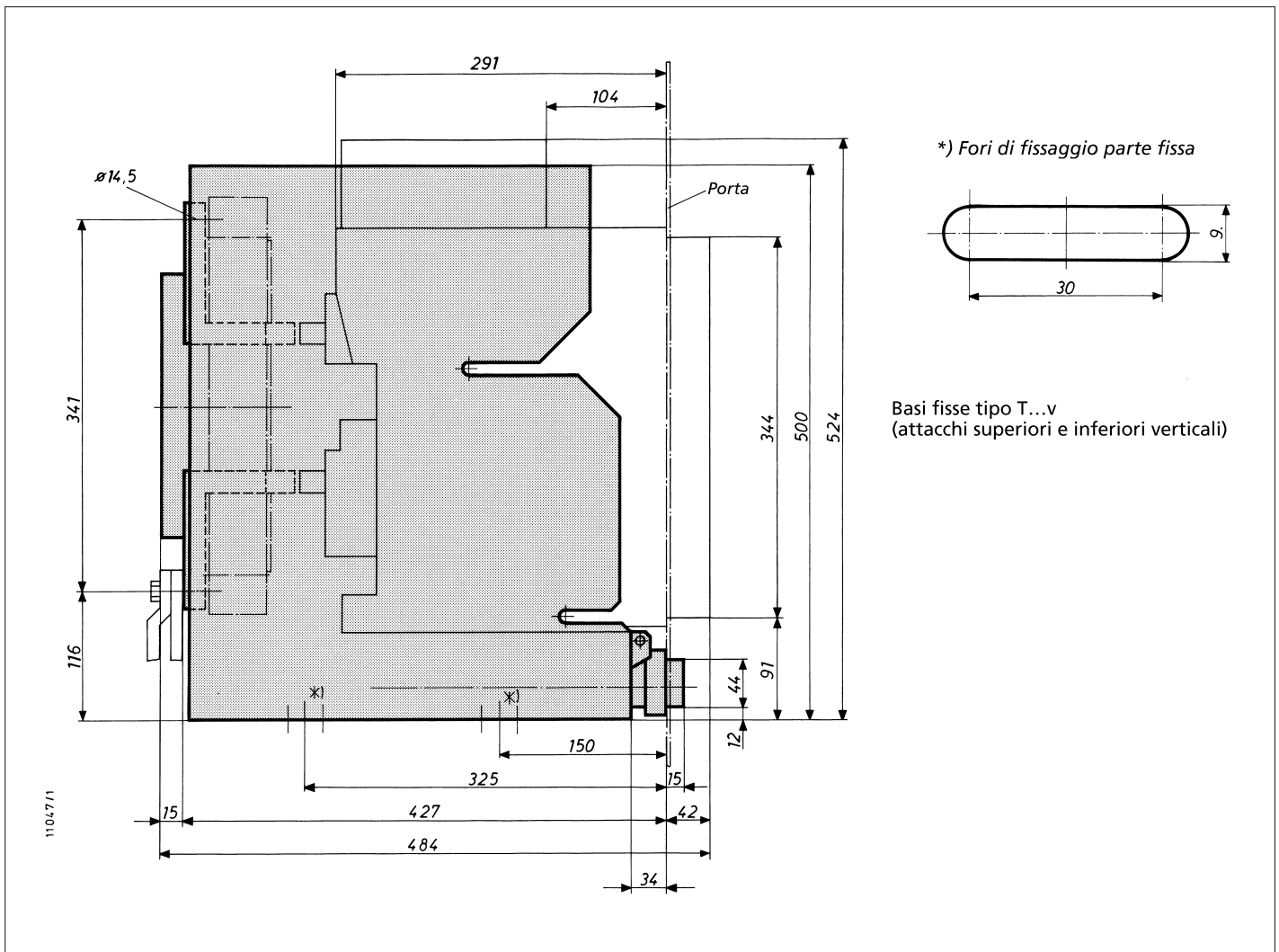
Per le distanze di sicurezza si vedano i disegni dimensionali dell'interruttore

# Interruttori aperti tipo ME 07

## Esecuzione estraibile Tipo ME 637...3207 Serie N, S1, H

Vista laterale

Misure in mm

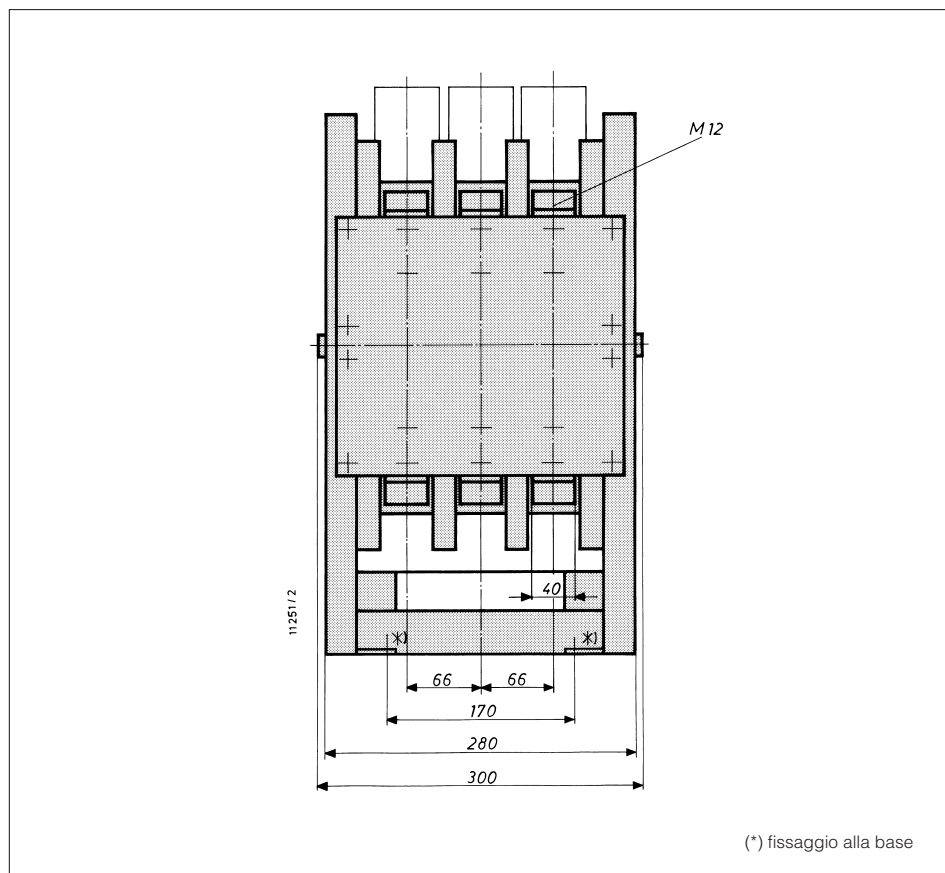


# Interruttori aperti tipo ME 07

# Esecuzione estraibile

## Parti fisse

## Misure in mm



### Tipo ME 637...ME 1257

#### Serie N, S1, H

3 poli

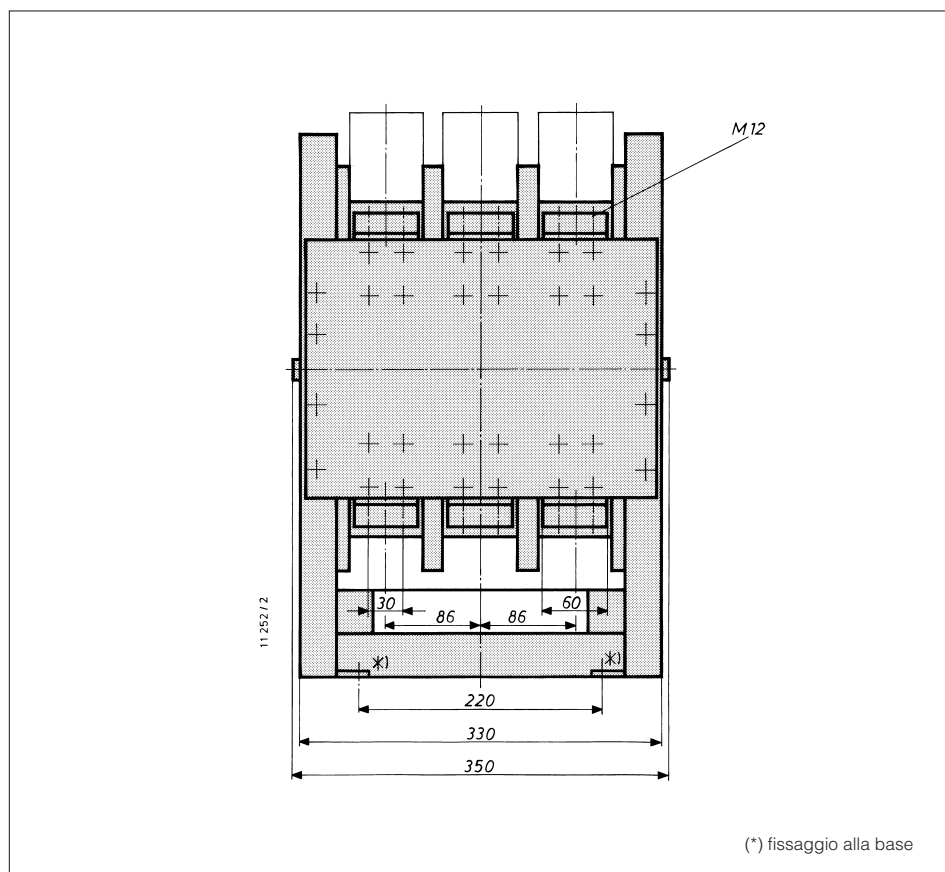
Grandezza 10

Parti fisse Tipo T10w1, T10w2

Attacchi superiori e inferiori orizzontali

Vista posteriore

Per le distanze di sicurezza si vedano i disegni dimensionali dell'interruttore



### Tipo ME 1607...ME 2007

#### Serie N, S1, H

3 poli

Grandezza 20

Parti fisse Tipo T20w1, T20w2

Attacchi superiori e inferiori orizzontali

Vista posteriore

Per le distanze di sicurezza si vedano i disegni dimensionali dell'interruttore

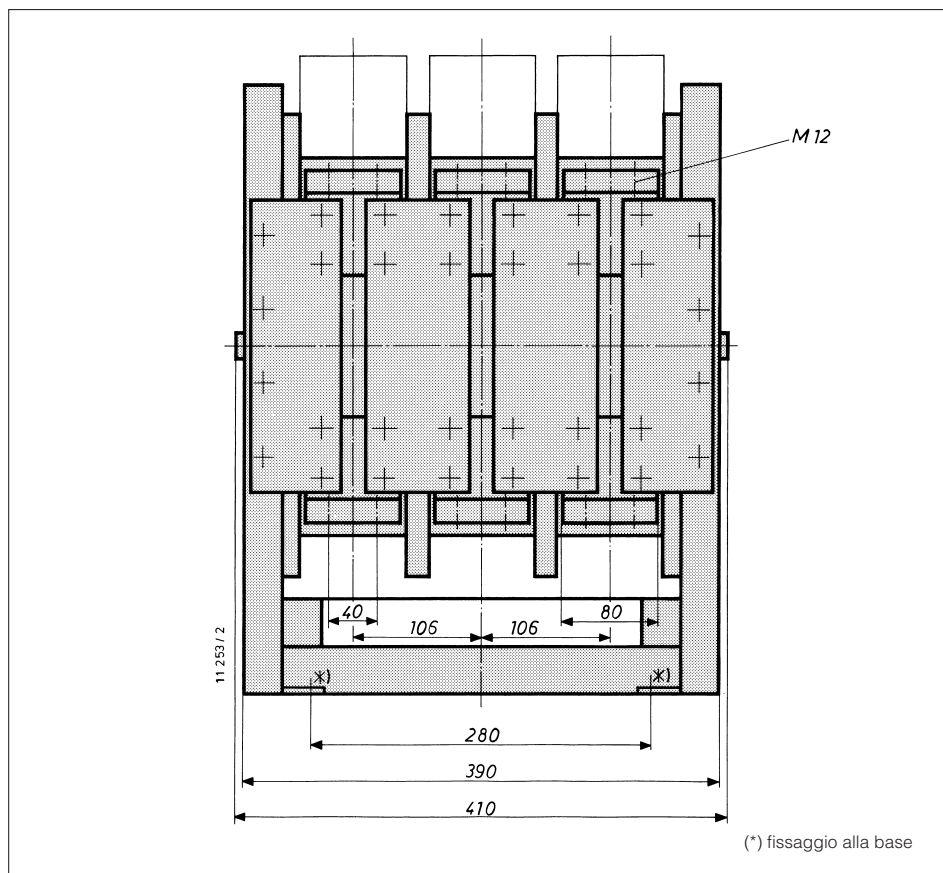


# Interruttori aperti tipo ME 07

## Esecuzione estraibile

### Parti fisse

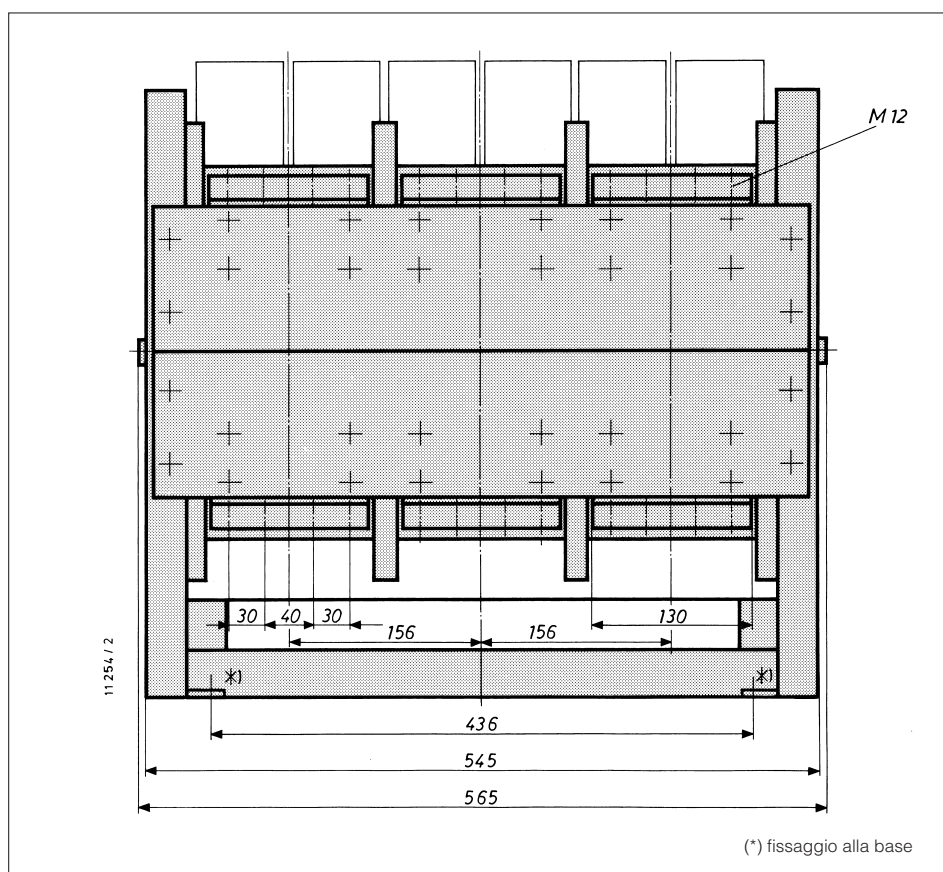
### Misure in mm



### Tipo ME 2507 Serie N, S1, H

3 poli  
Grandezza 30  
Parti fisse Tipo T30w  
Attacchi superiori e inferiori orizzontali  
Vista posteriore

Per le distanze di sicurezza si vedano i disegni dimensionali dell'interruttore



### Tipo ME 3207 Serie N, S1, H

3 poli  
Grandezza 40  
Parti fisse Tipo T40w  
Attacchi superiori e inferiori orizzontali  
Vista posteriore

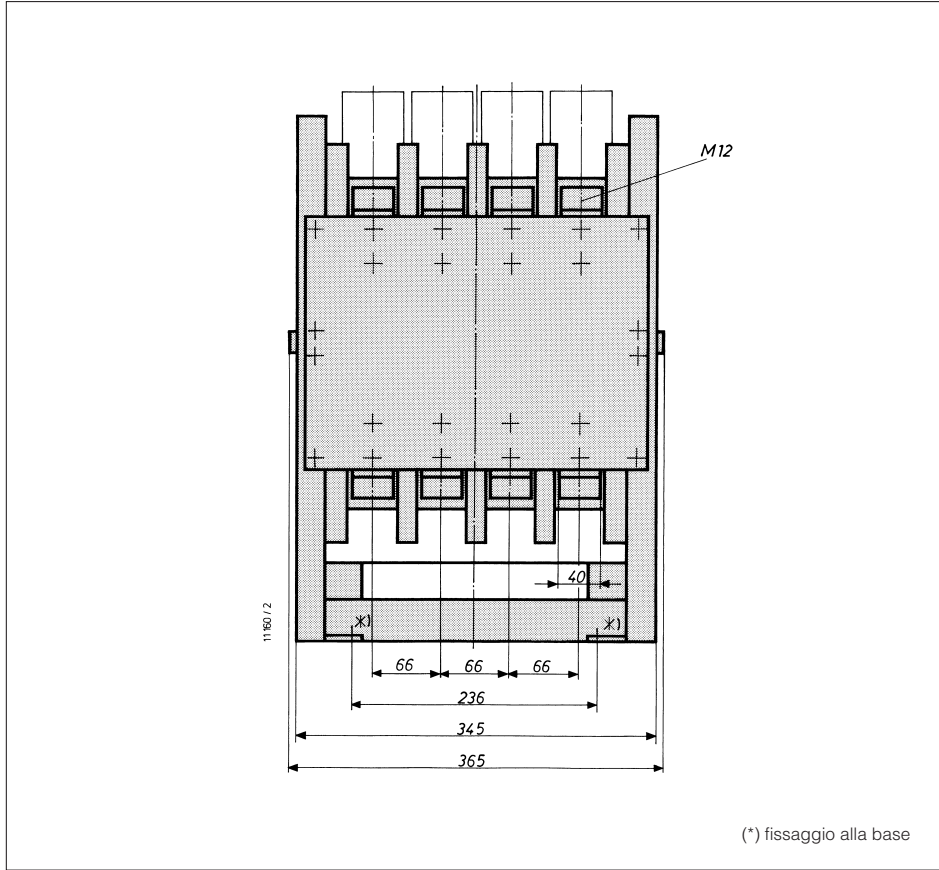
Per le distanze di sicurezza si vedano i disegni dimensionali dell'interruttore

# Interruttori aperti tipo ME 07

# Esecuzione estraibile

## Parti fisse

## Misure in mm

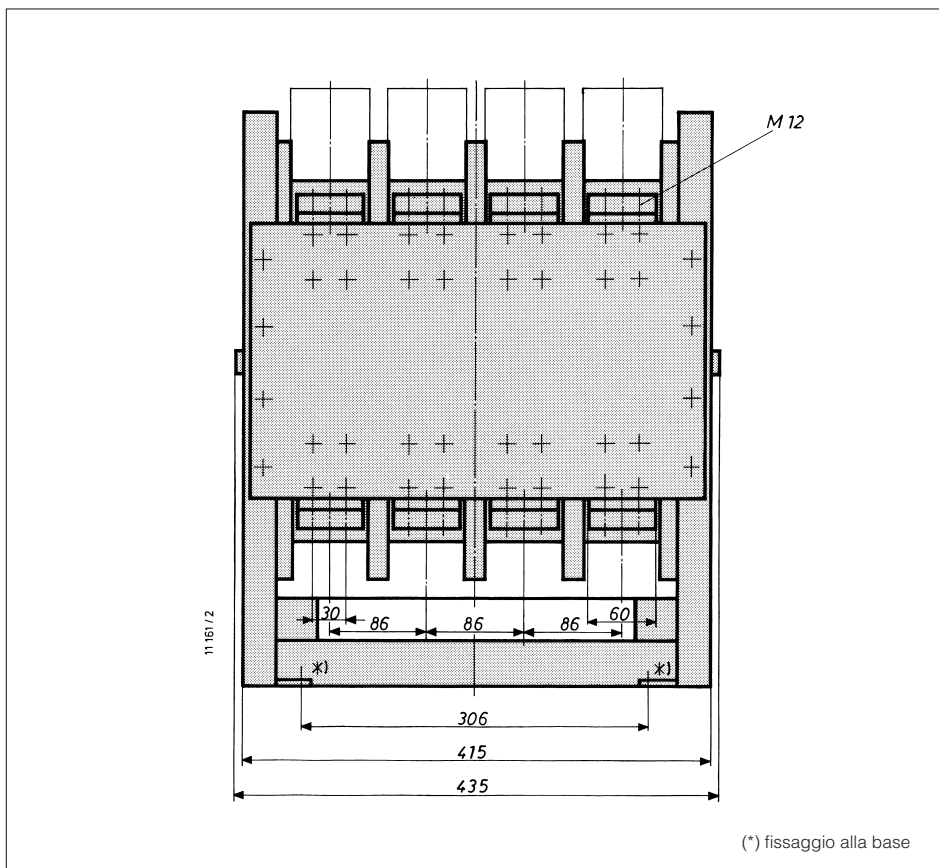


### Tipo ME 637...ME 1257

#### Serie N, S1, H/IV

4 poli  
Grandezza 10/IV  
Parti fisse Tipo T10w1/IV, T10w2/IV  
Attacchi superiori e inferiori orizzontali  
Vista posteriore

Per le distanze di sicurezza si vedano i disegni dimensionali dell'interruttore



### Tipo ME 1607...ME 2007

#### Serie N, S1, H/IV

4 poli  
Grandezza 20/IV  
Parti fisse Tipo T20w1/IV, T20w2/IV  
Attacchi superiori e inferiori orizzontali  
Vista posteriore

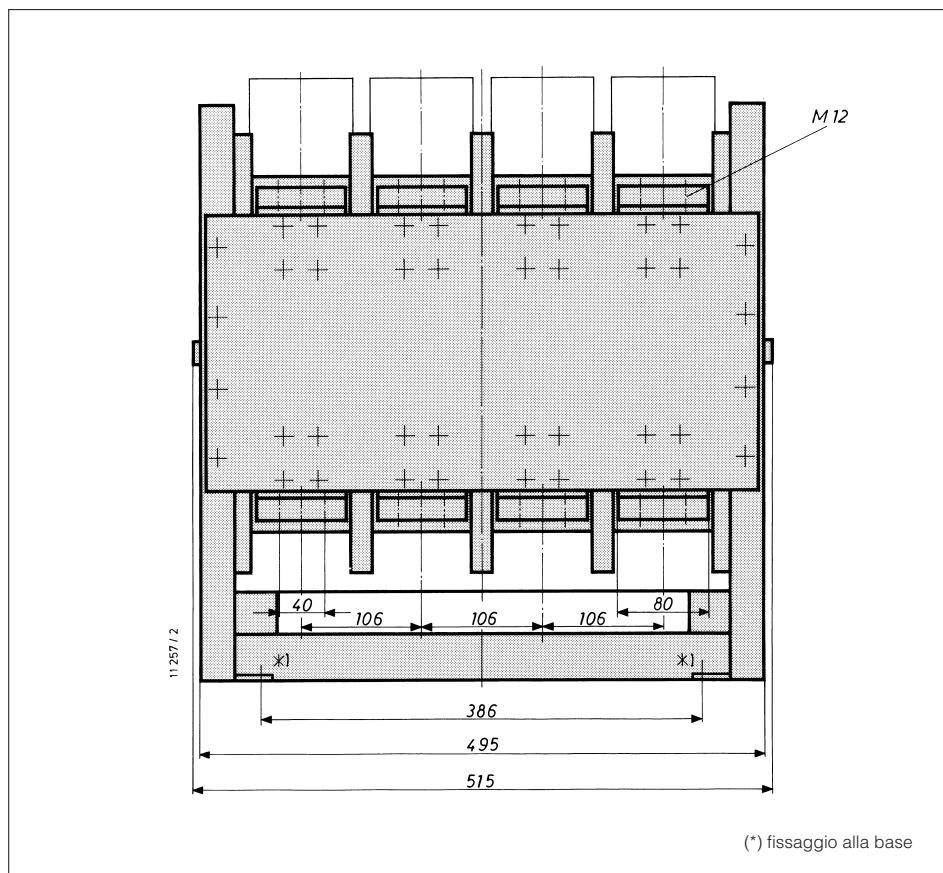
Per le distanze di sicurezza si vedano i disegni dimensionali dell'interruttore

# Interruttori aperti tipo ME 07

# Esecuzione estraibile

## Parti fisse

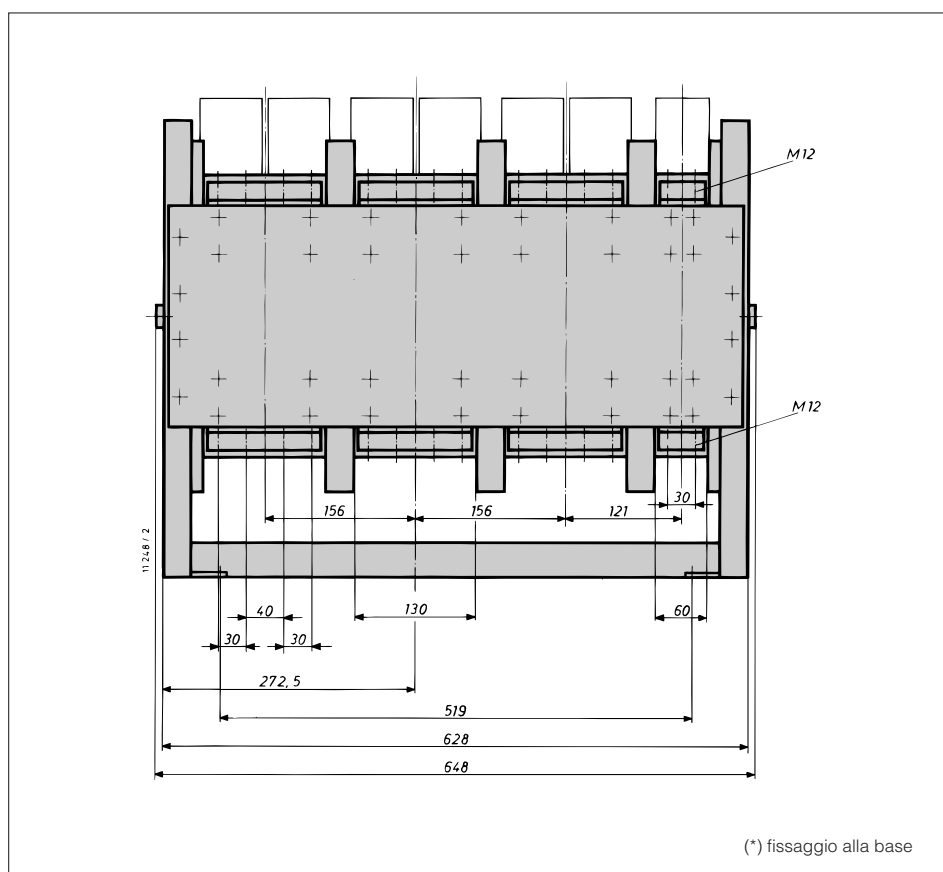
## Misure in mm



### Tipo ME 2507 Serie N, S1, H/IV

4 poli  
Grandezza 30/IV  
Parti fisse Tipo T30w/IV  
Attacchi superiori e inferiori orizzontali  
Vista posteriore

Per le distanze di sicurezza si vedano i disegni dimensionali dell'interruttore



### Tipo ME 3207 Serie S1, H/IV

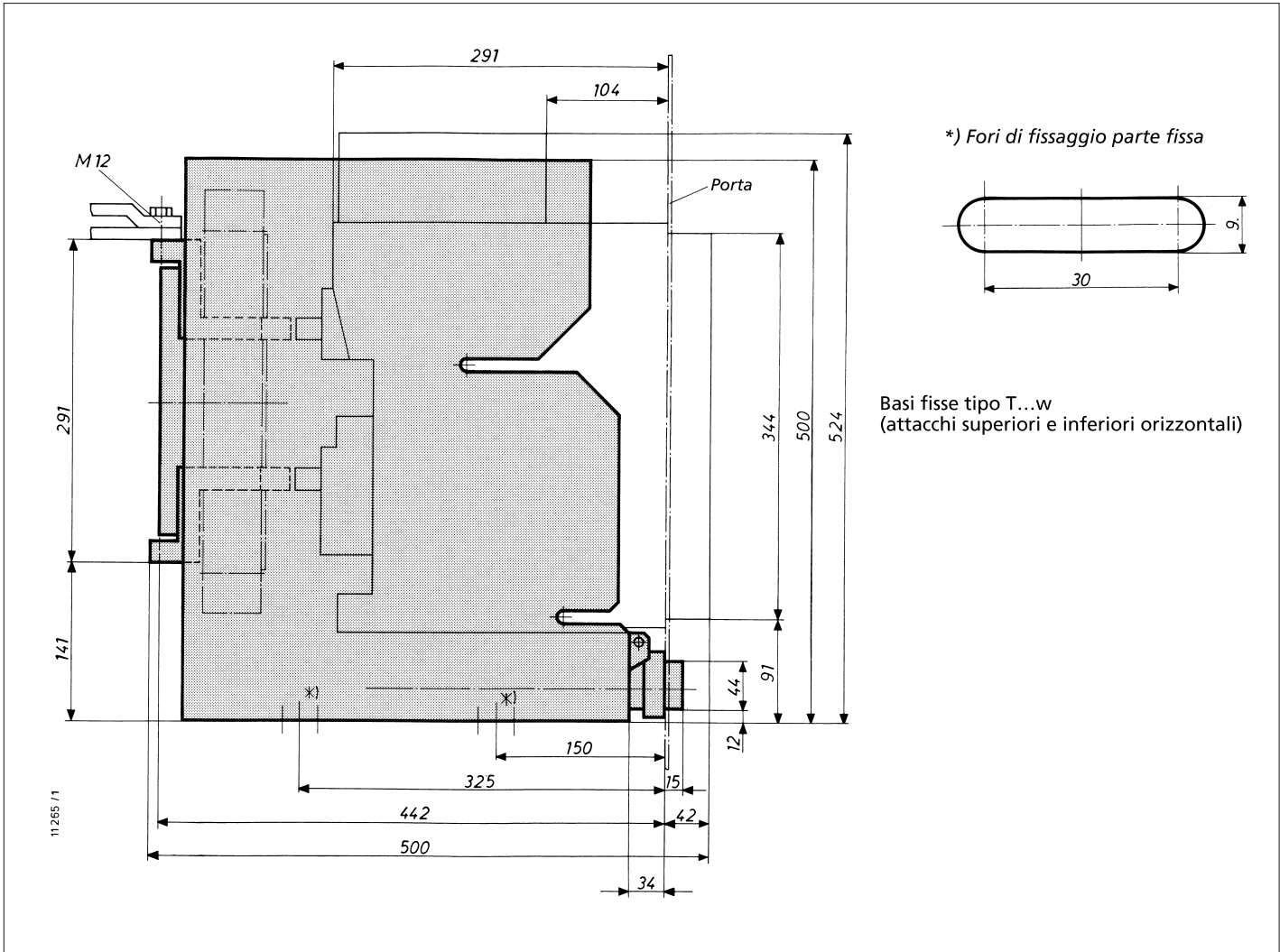
4 poli  
Grandezza 40/IV  
Parti fisse Tipo T40w/IV  
Attacchi superiori e inferiori orizzontali  
Vista posteriore

Per le distanze di sicurezza si vedano i disegni dimensionali dell'interruttore

# Interruttori aperti tipo ME 07

## Esecuzione estraibile Tipo ME 637...3207 Serie N, S1, H Vista laterale

Misure in mm

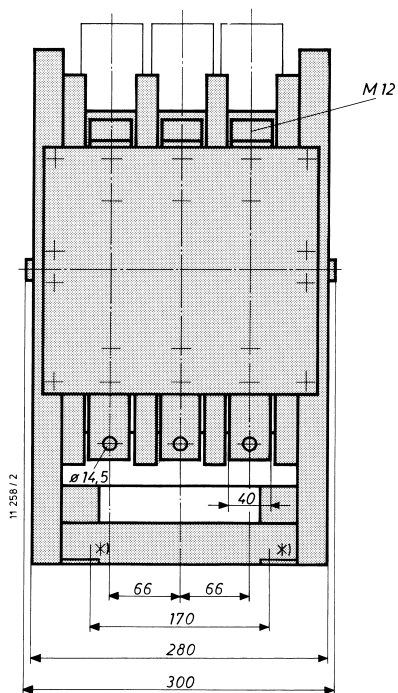


# Interruttori aperti tipo ME 07

# Esecuzione estraibile

## Parti fisse

## Misure in mm

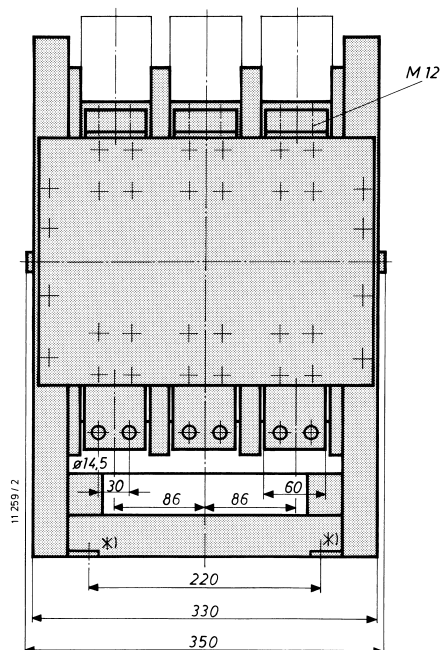


(\*) fissaggio alla base

### Tipo ME 637...ME 1257 Serie N, S1, H

3 poli  
Grandezza 10  
Parti fisse Tipo T10k1, T10k2  
Attacchi superiori orizzontali e inferiori verticali  
Vista posteriore

Per le distanze di sicurezza si vedano i disegni dimensionali dell'interruttore



(\*) fissaggio alla base

### Tipo ME 1607...ME 2007 Serie N, S1, H

3 poli  
Grandezza 20,  
Parti fisse Tipo T20k1, T20k2  
Attacchi superiori orizzontali e inferiori verticali  
Vista posteriore

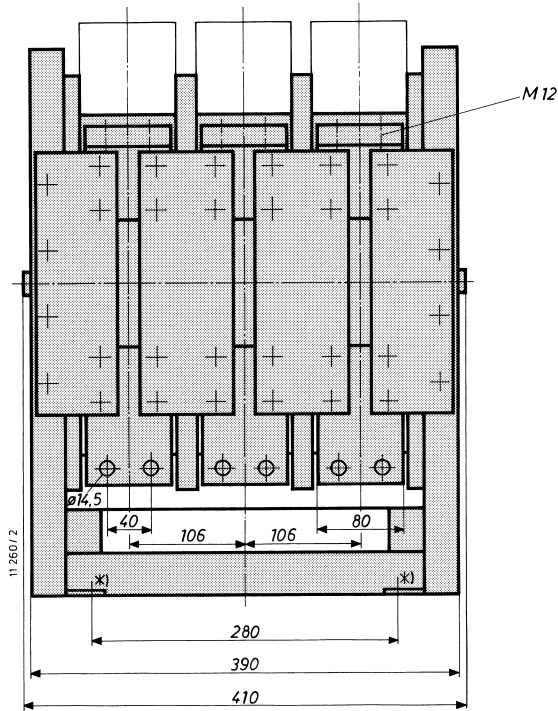
Per le distanze di sicurezza si vedano i disegni dimensionali dell'interruttore

# Interruttori aperti tipo ME 07

# Esecuzione estraibile

## Parti fisse

## Misure in mm



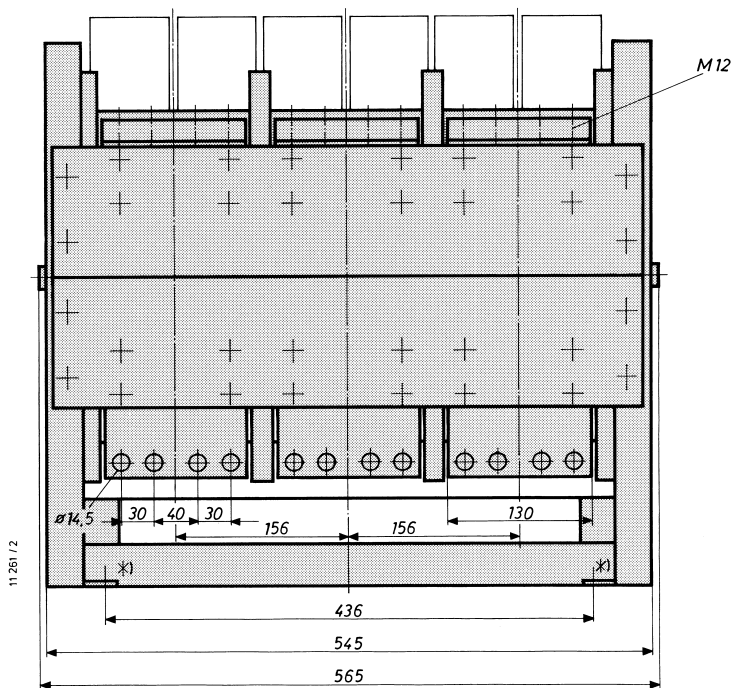
(\*) fissaggio alla base

### Tipo ME 2507

#### Serie N, S1, H

3 poli  
Grandezza 30  
Parti fisse Tipo T30k  
Attacchi superiori orizzontali e inferiori verticali  
Vista posteriore

Per le distanze di sicurezza si vedano i disegni dimensionali dell'interruttore



(\*) fissaggio alla base

### Tipo ME 3207

#### Serie N, S1, H

3 poli  
Grandezza 40  
Parti fisse Tipo T40k  
Attacchi superiori orizzontali e inferiori verticali  
Vista posteriore

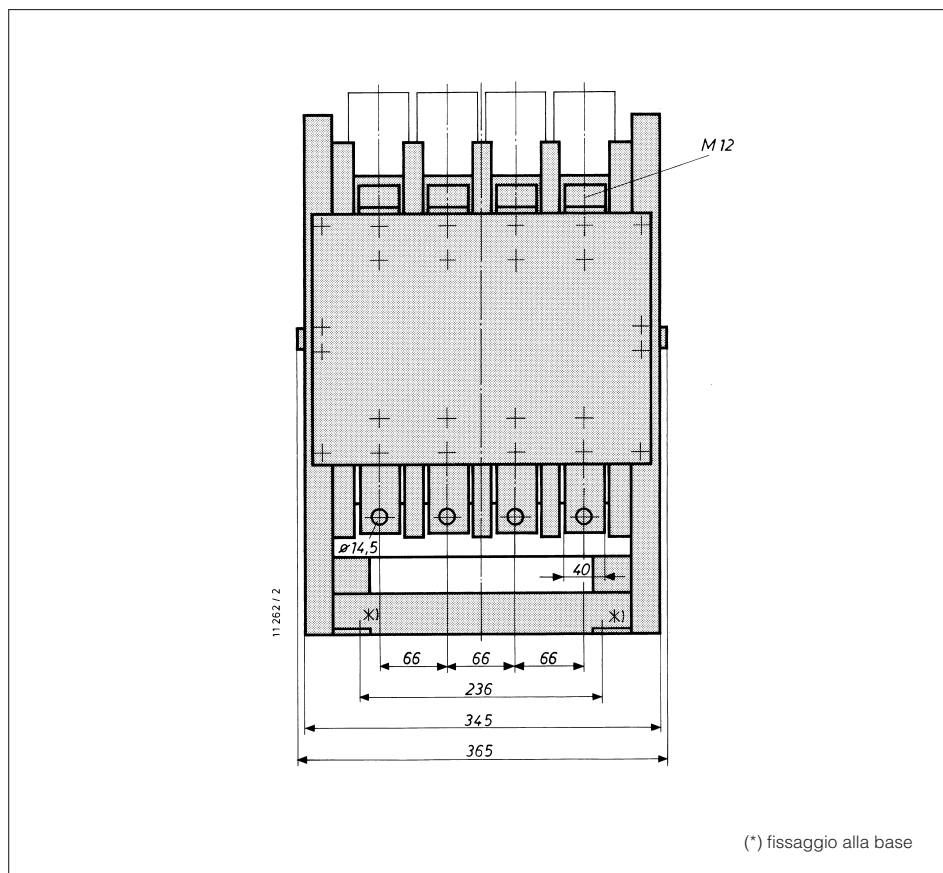
Per le distanze di sicurezza si vedano i disegni dimensionali dell'interruttore

# Interruttori aperti tipo ME 07

# Esecuzione estraibile

## Parti fisse

## Misure in mm



### Tipo ME 637...ME 1257

#### Serie N, S1, H/IV

4 poli

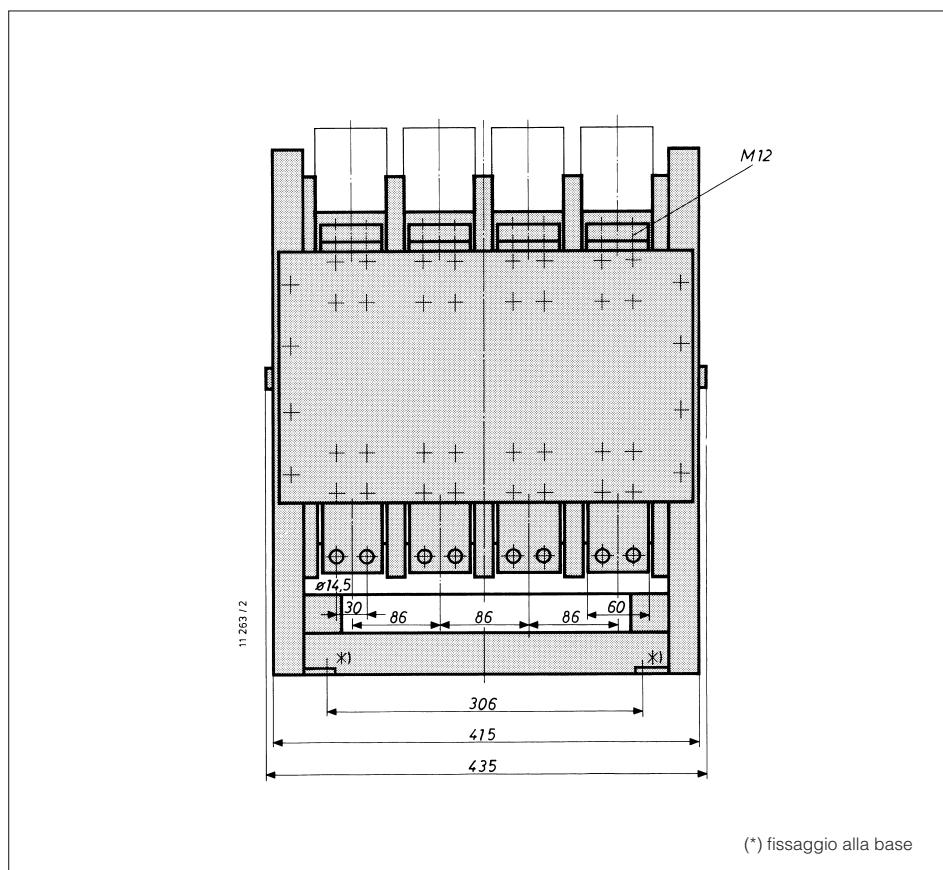
Grandezza 10/IV

Parti fisse Tipo T10k1/IV, T10k2/IV

Attacchi superiori orizzontali e inferiori verticali

Vista posteriore

Per le distanze di sicurezza si vedano i disegni dimensionali dell'interruttore



### Tipo ME 1607...ME 2007

#### Serie N, S1, H/IV

4 poli

Grandezza 20/IV

Parti fisse Tipo T20k1/IV, T20k2/IV

Attacchi superiori orizzontali e inferiori verticali

Vista posteriore

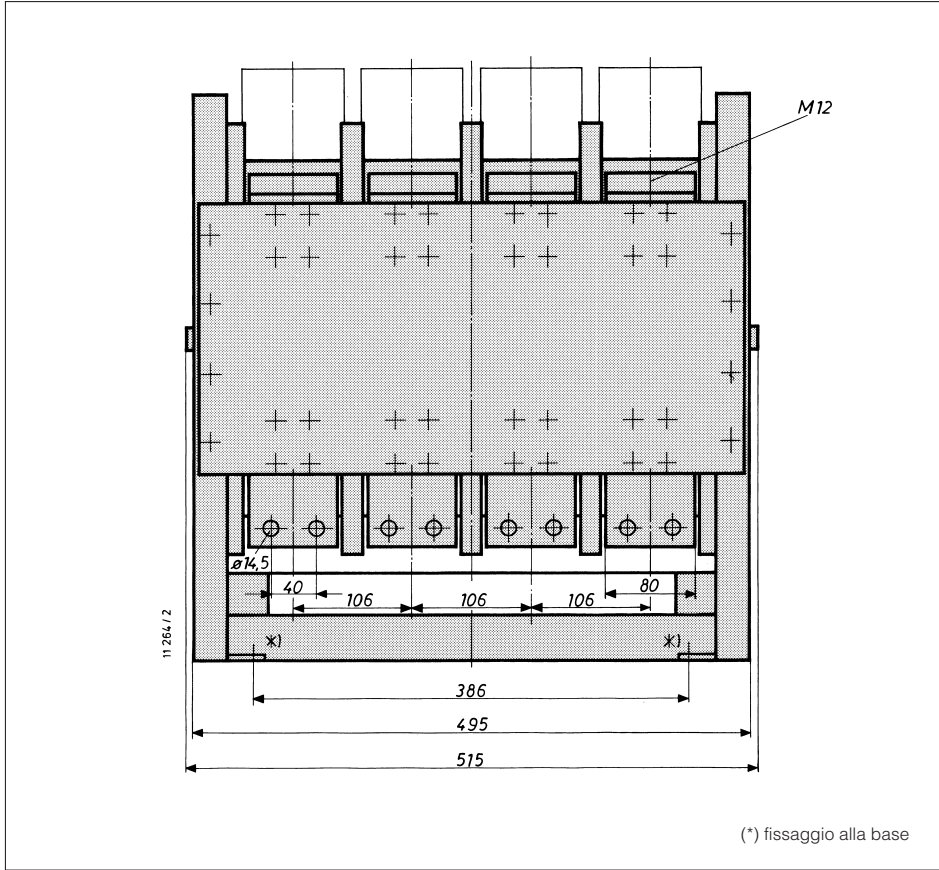
Per le distanze di sicurezza si vedano i disegni dimensionali dell'interruttore

# Interruttori aperti tipo ME 07

# Esecuzione estraibile

## Parti fisse

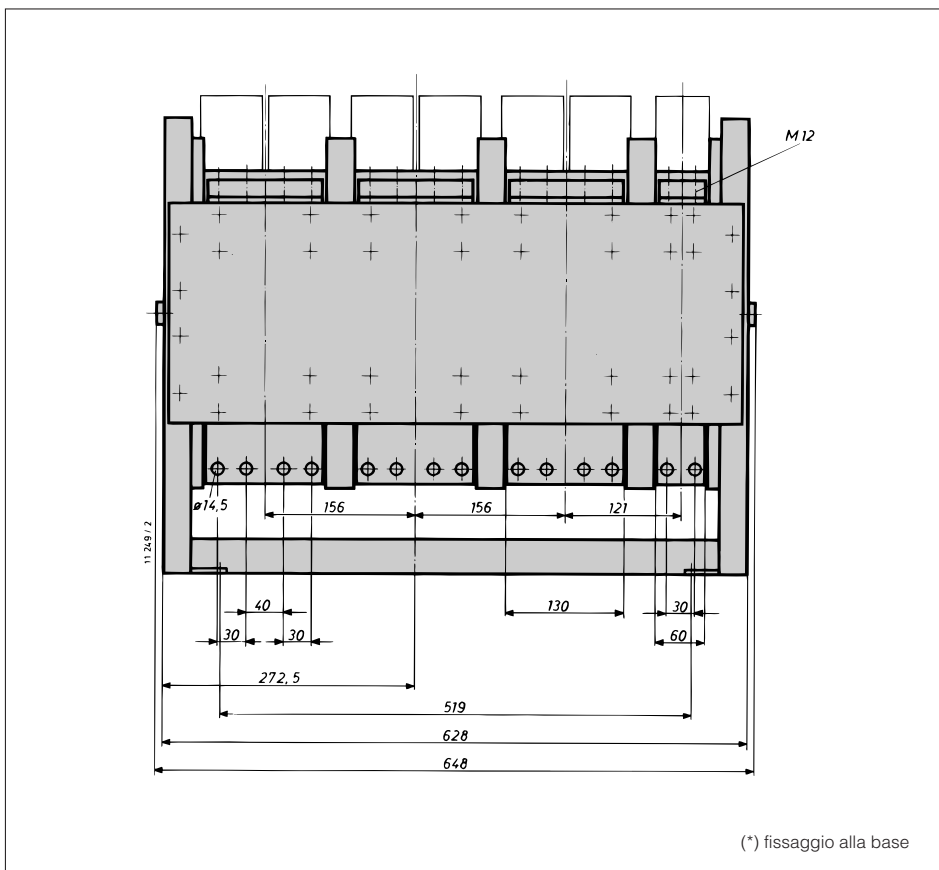
## Misure in mm



### Tipo ME 2507 Serie N, S1, H/IV

4 poli  
Grandezza 30/IV  
Parti fisse Tipo T30k/IV  
Attacchi superiori orizzontali e  
inferiori verticali  
Vista posteriore

Per le distanze di sicurezza si vedano i  
disegni dimensionali dell'interruttore



### Tipo ME 3207 Serie S1, H/IV

4 poli  
Grandezza 40/IV,  
Parti fisse Tipo T40k/IV  
Attacchi superiori orizzontali e  
inferiori verticali  
Vista posteriore

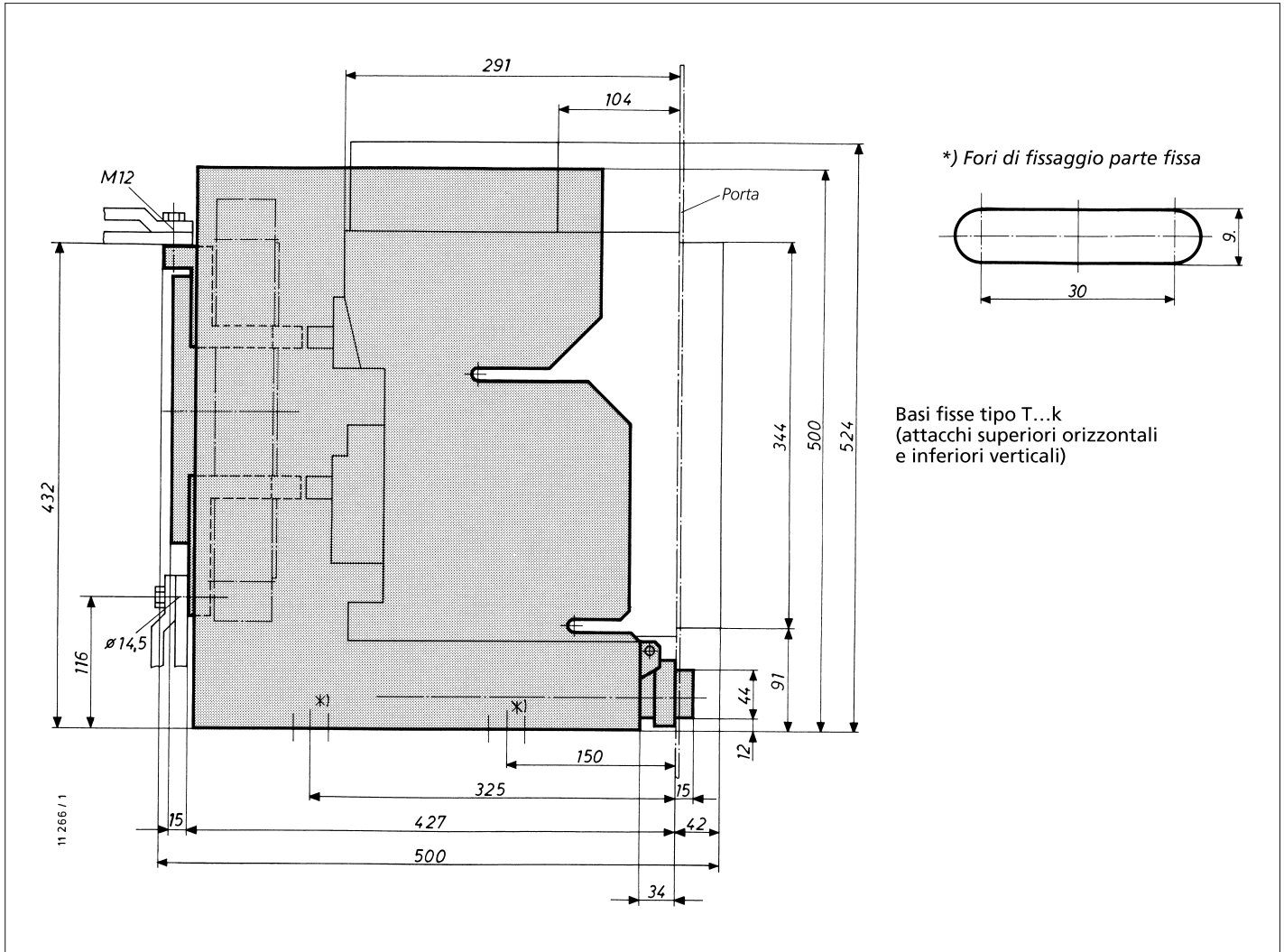
Per le distanze di sicurezza si vedano i  
disegni dimensionali dell'interruttore



# Interruttori aperti tipo ME 07

**Esecuzione estraibile**  
**Tipo ME 637...3207**  
**Serie N, S1, H**  
Vista laterale

Misure in mm

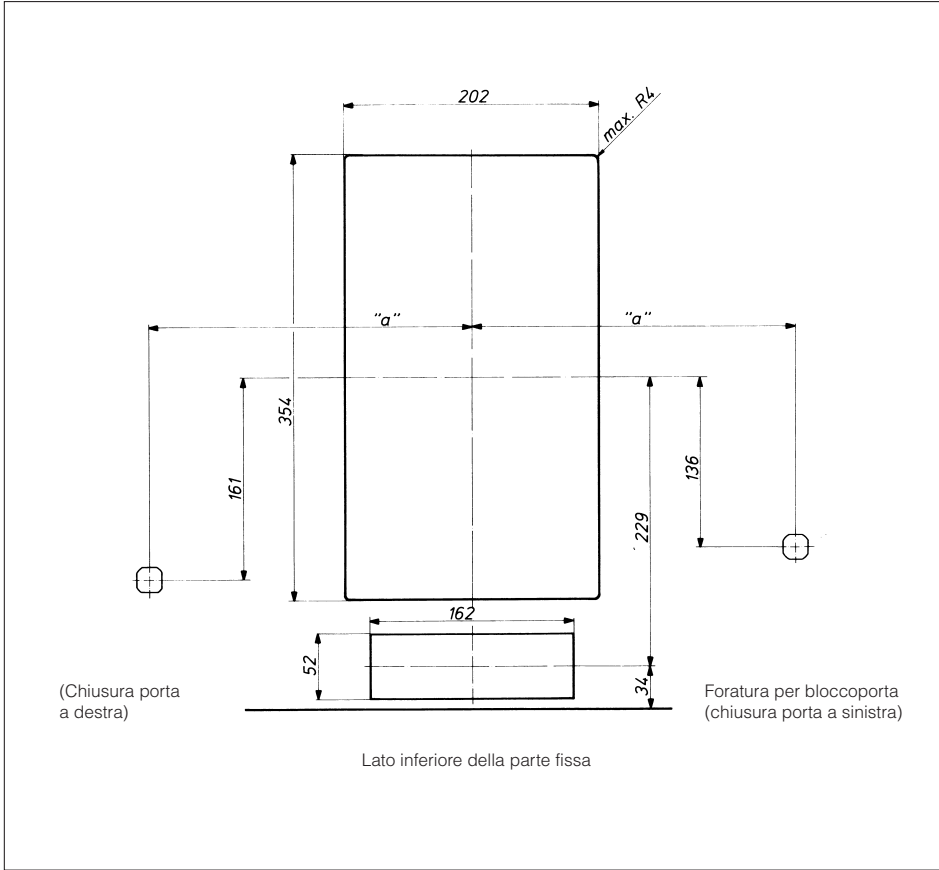


# Interruttori aperti tipo ME 07

# Esecuzione estraibile

Foratura porta

Misure in mm

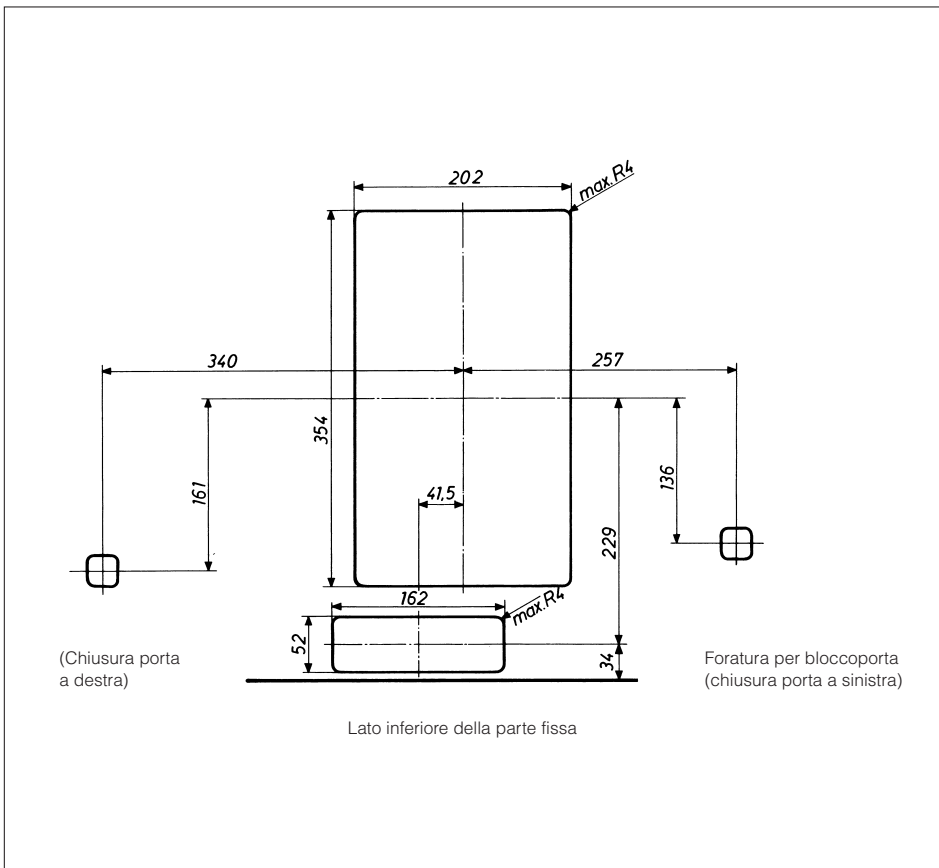
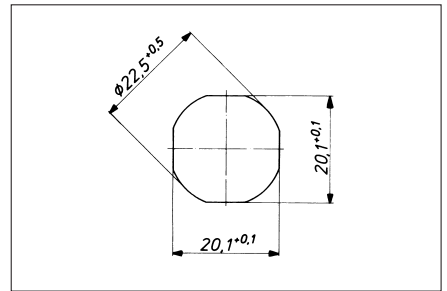


Grandezza 10...40 3 poli

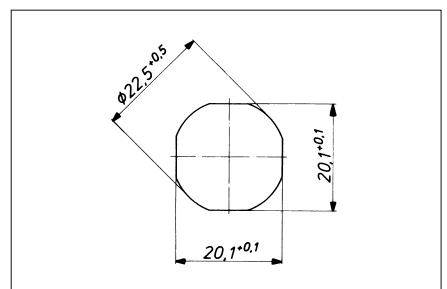
Grandezza 10...30 4 poli

Dimensione di "a"

Grandezza	10	20	30	40
3 poli	124	149	179	257
4 poli	157	193	232	



Grandezza 40 4 poli

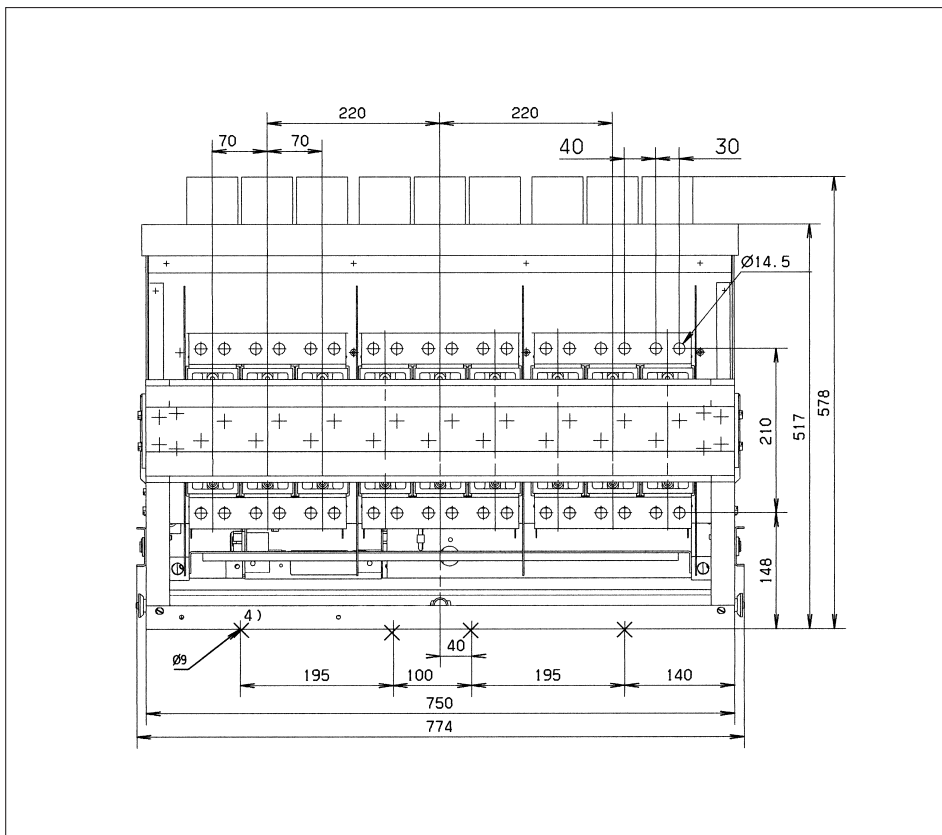


# Interruttori aperti tipo ME 07

## Esecuzione estraibile

### Parti fisse

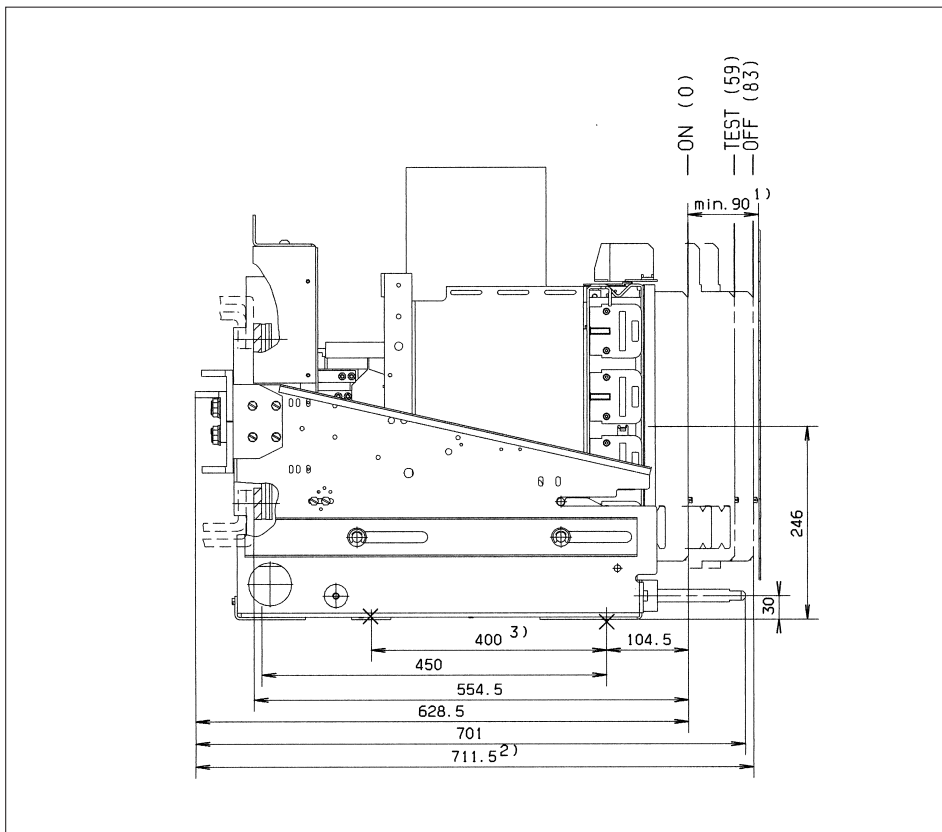
### Misure in mm



### Tipo ME 4007 Serie S

3 poli  
Grandezza 50  
Parti fisse Tipo T50  
Attacchi superiori e inferiori orizzontali  
Vista posteriore

Per le distanze di sicurezza si vedano i disegni dimensionali dell'interruttore



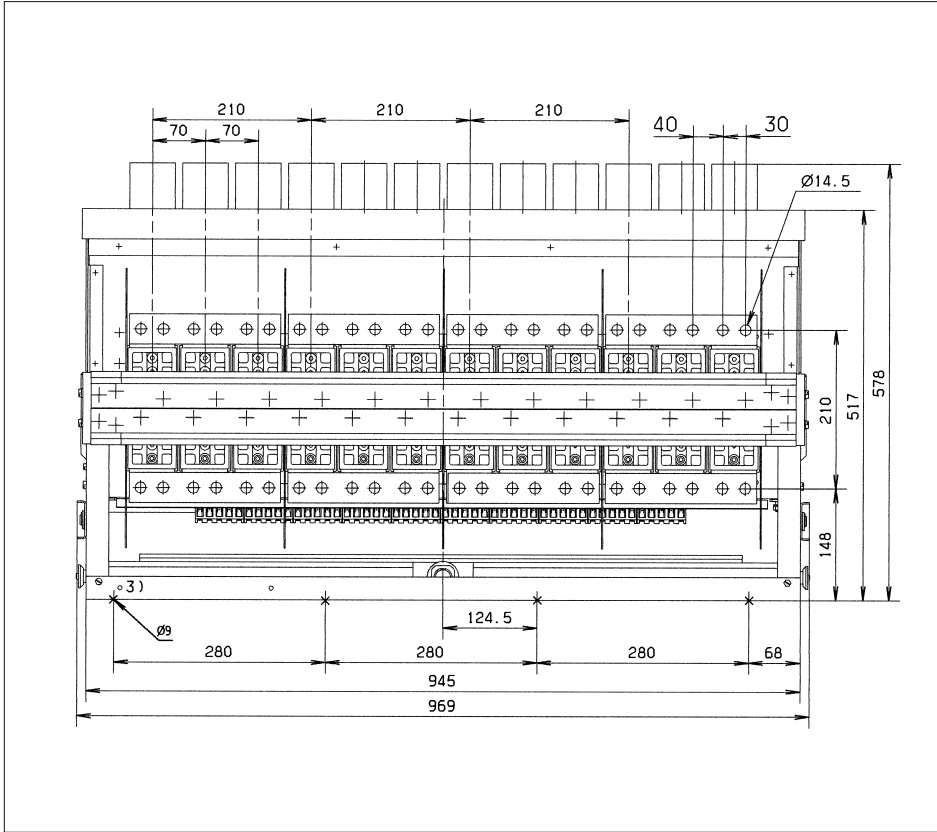
- 1) a porta chiusa è necessaria una mostrina a fisarmonica
- 2) in posizione "ISOLATO"
- 3) Versione con attacchi superiori orizzontali e inferiori verticali

# Interruttori aperti tipo ME 07

# Esecuzione estraibile

## Parti fisse

## Misure in mm



### Tipo ME 4007

### Serie S/IV

4 poli

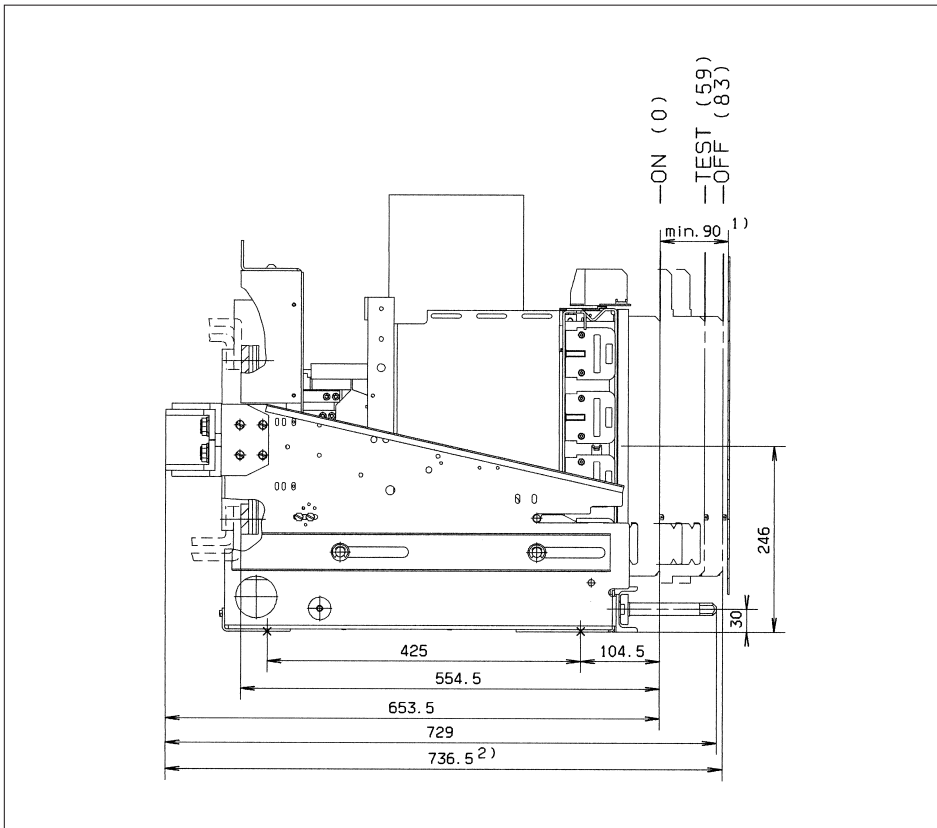
Grandezza 50

Parti fisse Tipo T50/IV

Attacchi superiori e inferiori orizzontali

Vista posteriore

Per le distanze di sicurezza si vedano i disegni dimensionali dell'interruttore



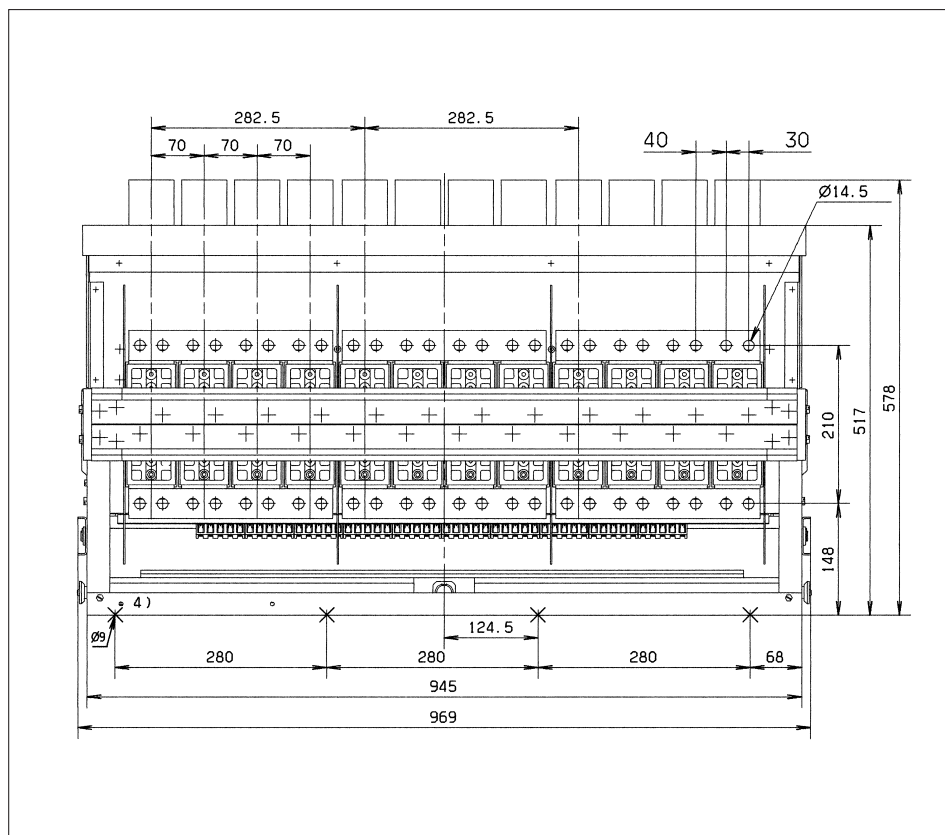
- 1) a porta chiusa è necessaria una molla a fisarmonica
- 2) in posizione "ISOLATO"

# Interruttori aperti tipo ME 07

# Esecuzione estraibile

## Parti fisse

## Misure in mm



### Tipo ME 5007

### Serie S

3 poli

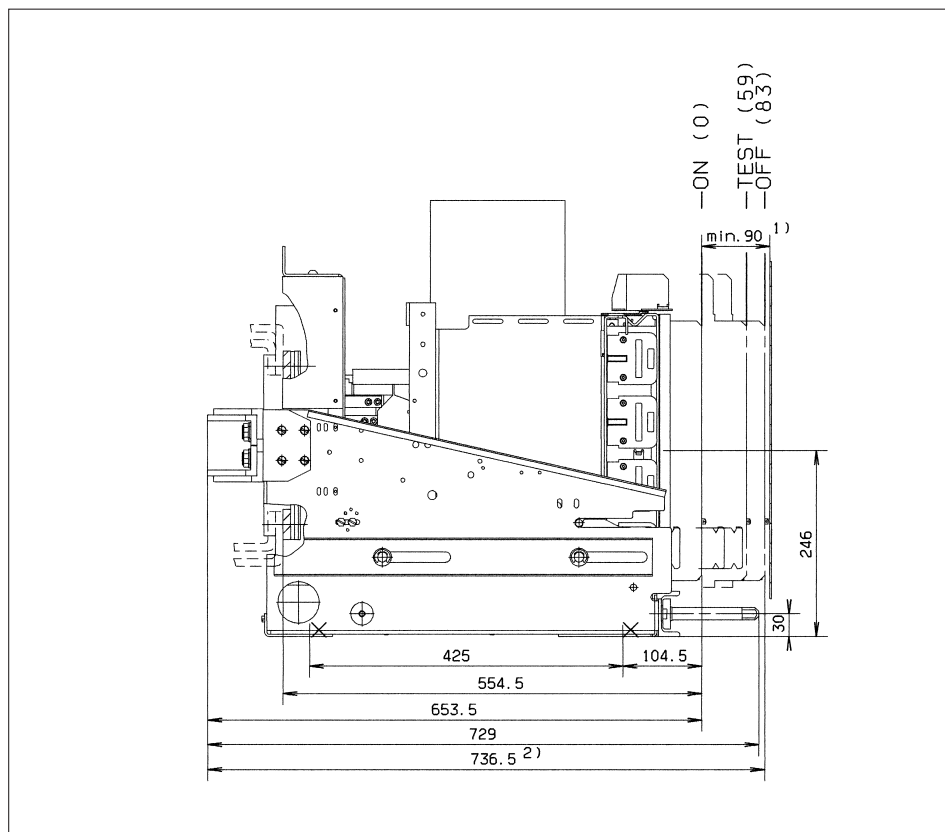
Grandezza 60

Parti fisse Tipo T60

Attacchi superiori e inferiori orizzontali

Vista posteriore

Per le distanze di sicurezza si vedano i disegni dimensionali dell'interruttore



1) a porta chiusa è necessaria una mostrina a fisarmonica

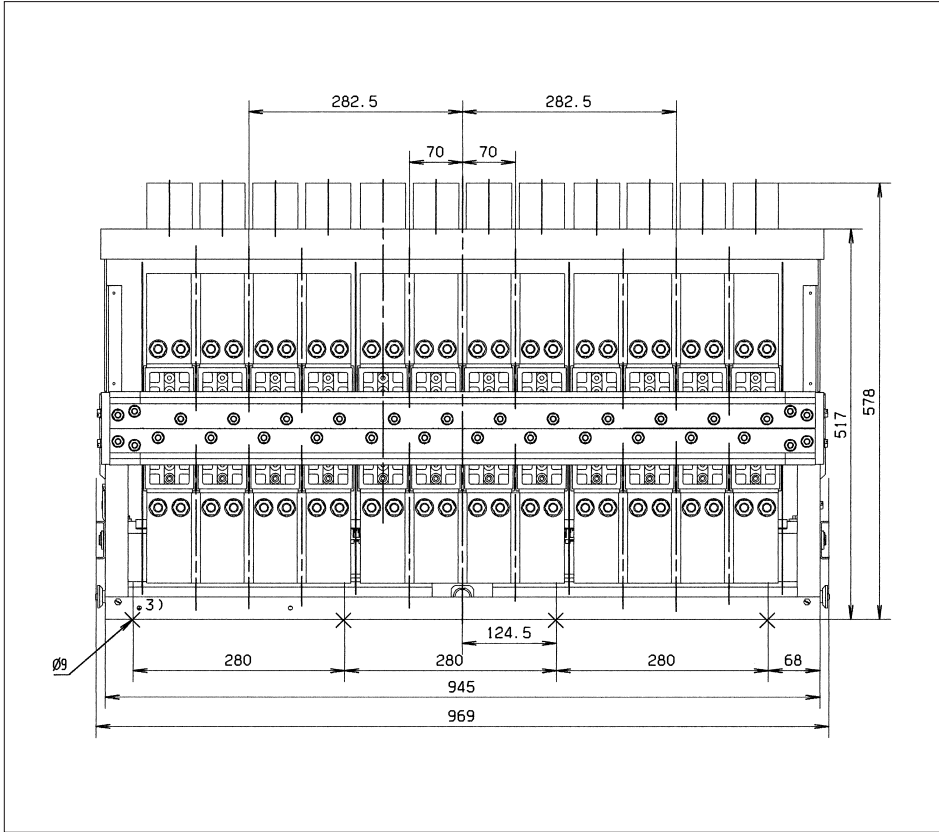
2) in posizione "ISOLATO"

# Interruttori aperti tipo ME 07

# Esecuzione estraibile

## Parti fisse

## Misure in mm



### Tipo ME 6307

### Serie S

3 poli

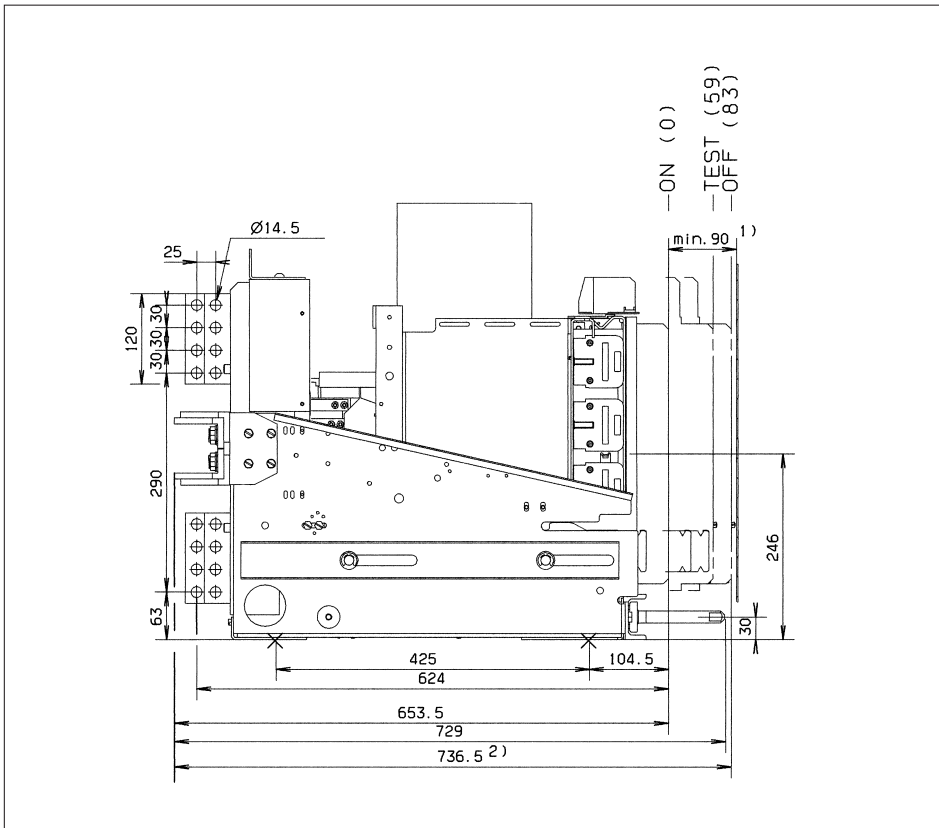
Grandezza 70

Parti fisse Tipo T70

Attacchi superiori e inferiori orizzontali

Vista posteriore

Per le distanze di sicurezza si vedano i disegni dimensionali dell'interruttore



1) a porta chiusa è necessaria una mostrina a fisarmonica

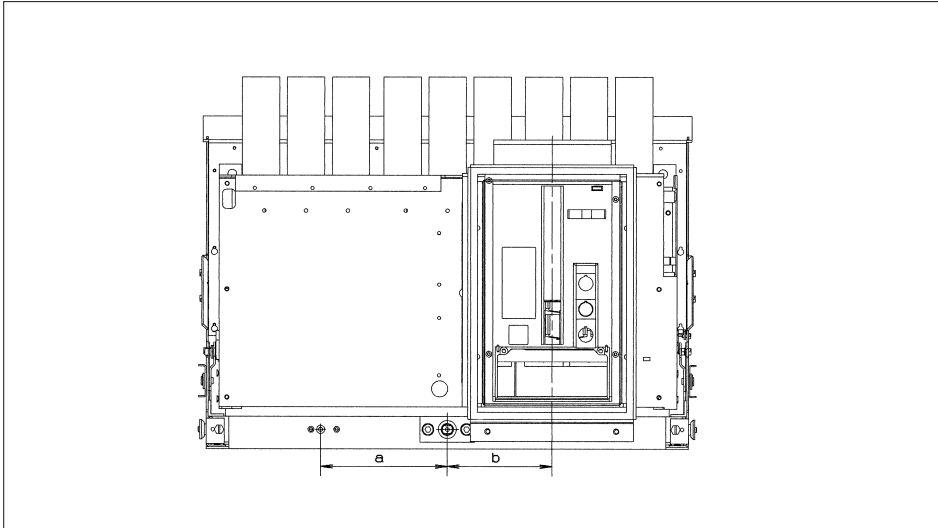
2) in posizione "ISOLATO"

# Interruttori aperti tipo ME 07

# Esecuzione estraibile

Foratura porta

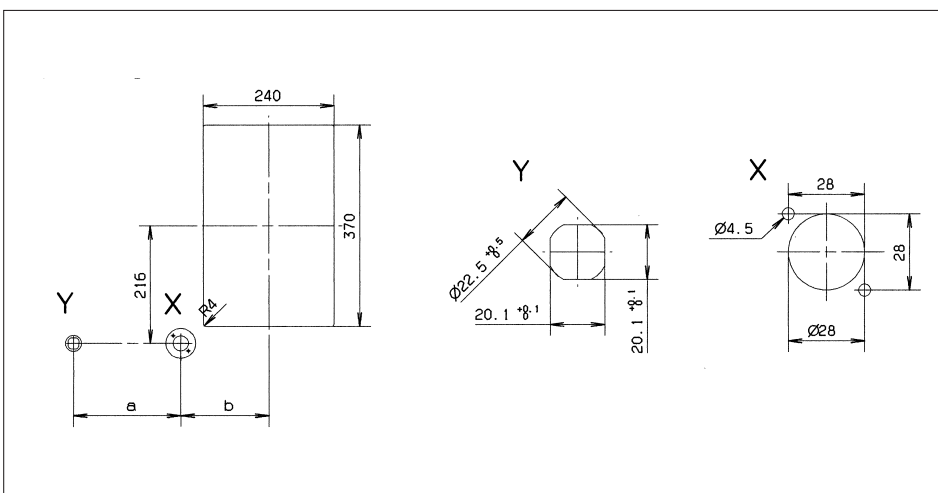
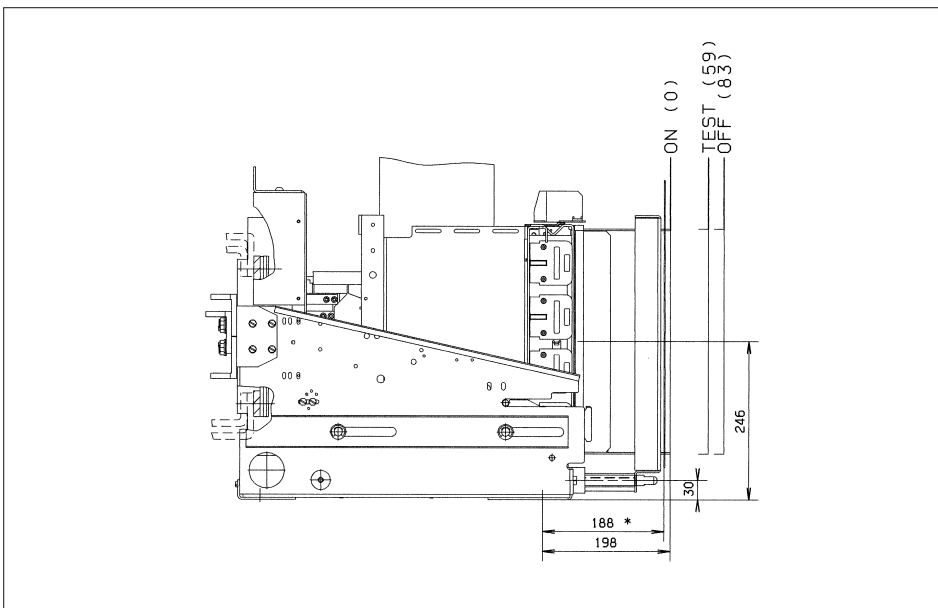
Misure in mm



Grandezza da 50 a 70

Grandezza	50	50/4	60/70
Dimensione di "a"	197	297	297
Dimensione di "b"	163	258	258

\* interno porta



# Interruttori aperti tipo ME 07

Tipo ME 637...1257

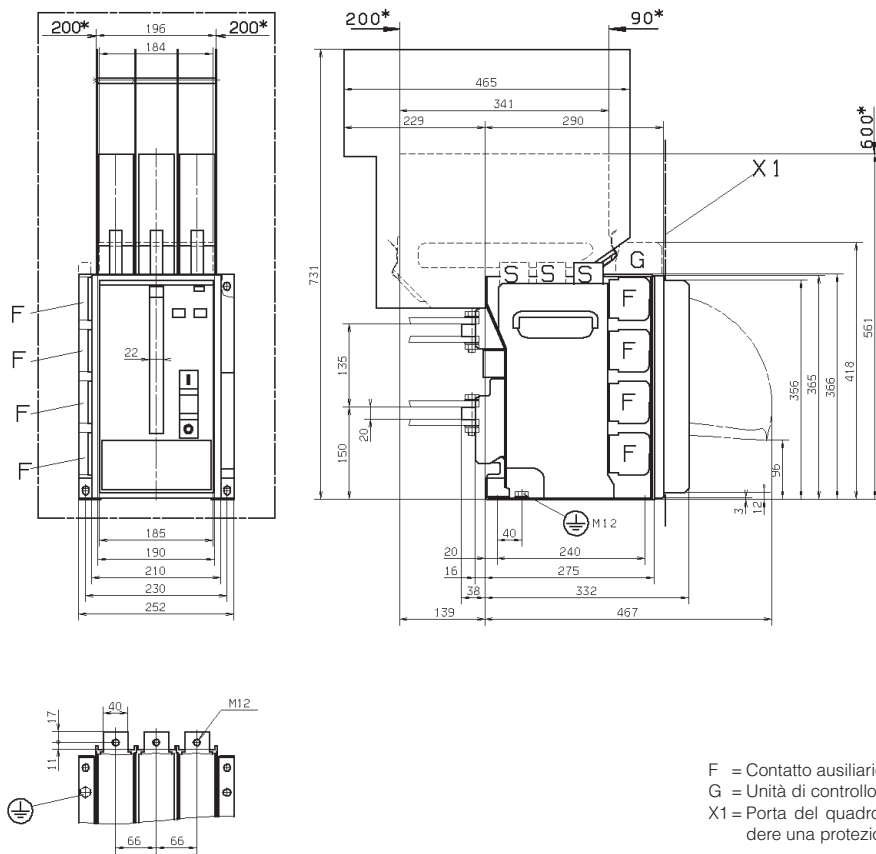
Serie H

1000 V AC

3 poli

Grandezza 10

Misure in mm



## \* Distanze di sicurezza

Distanze minime delle camere spegniarco da parti isolate o a terra  
Le distanze dal fronte e dal retro sono valide solo verso parti isolate

Solo versione fissa con montaggio alla base



# Interruttori aperti tipo ME 07

Tipo ME 1607...2007

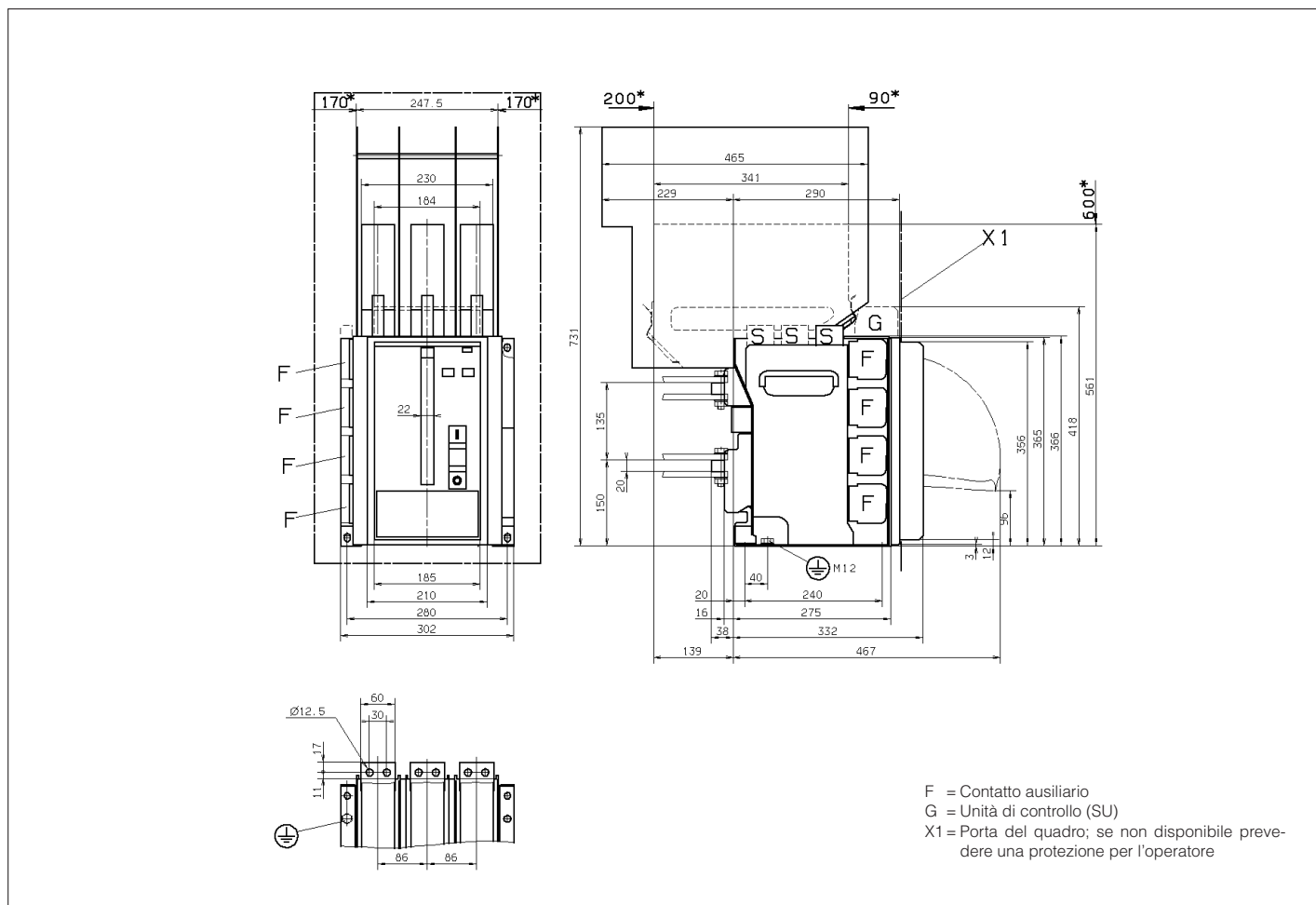
Serie H

1000 V AC

3 poli

Grandezza 20

Misure in mm



## \* Distanze di sicurezza

Distanze minime delle camere spegniarco da parti isolate o a terra  
Le distanze dal fronte e dal retro sono valide solo verso parti isolate

Solo versione fissa con montaggio alla base

# Interruttori aperti tipo ME 07

**Tipo ME 3207**

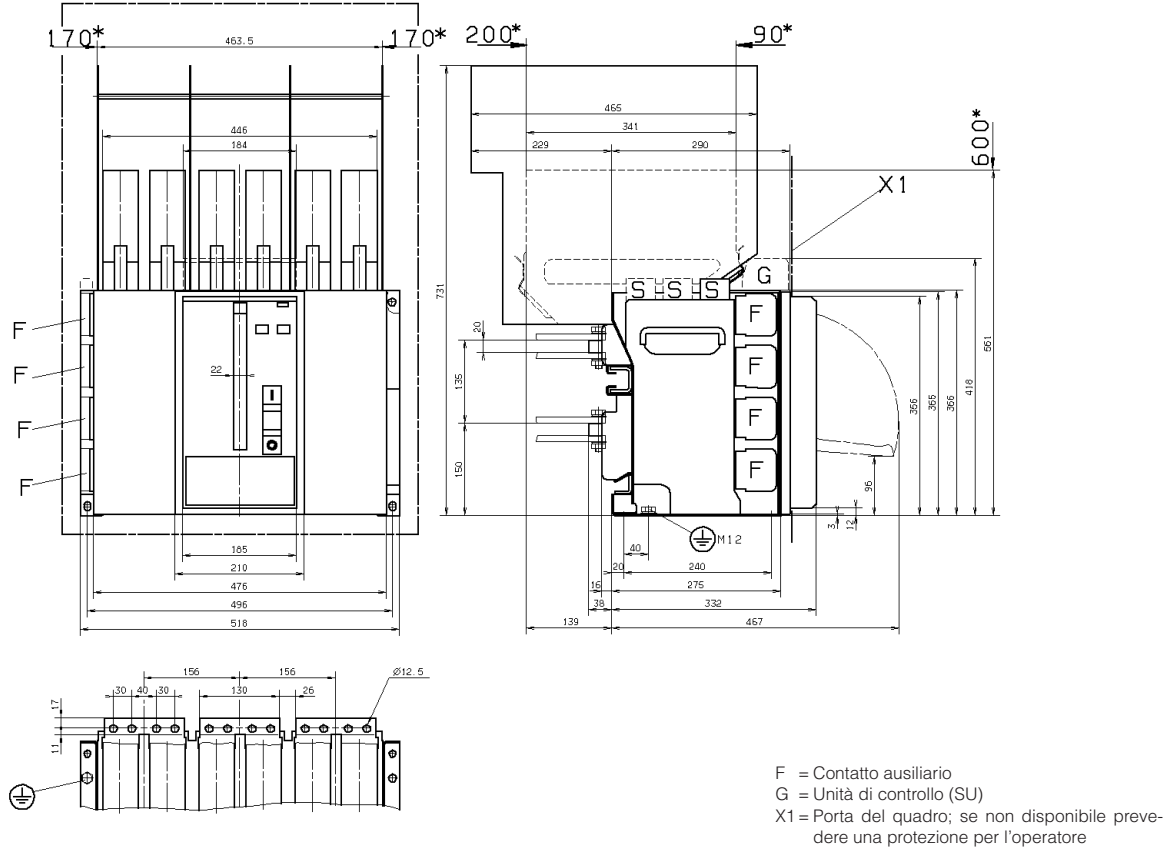
**Serie H**

**1000 V AC**

**3 poli**

**Grandezza 40**

Misure in mm



## \* Distanze di sicurezza

Distanze minime delle camere spegniarco da parti isolate o a terra  
Le distanze dal fronte e dal retro sono valide solo verso parti isolate

**Solo versione fissa con montaggio alla base**

# Interruttori aperti tipo ME 07

**Tipo ME 4007**

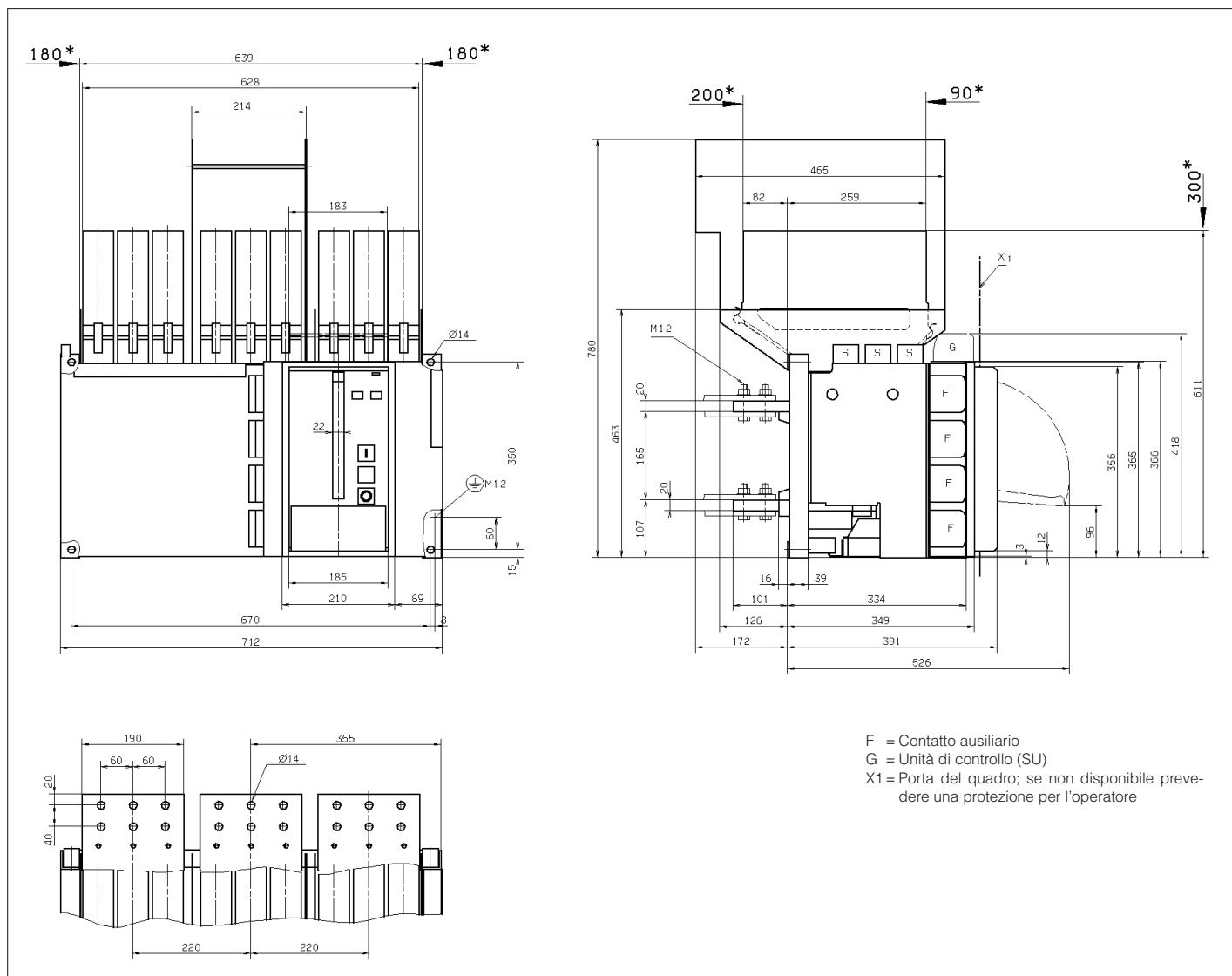
**Serie S**

**1000 V AC**

**3 poli**

**Grandezza 50**

Misure in mm



## \* Distanze di sicurezza

Distanze minime delle camere spegniarco da parti isolate o a terra  
Le distanze dal fronte e dal retro sono valide solo verso parti isolate

**Solo versione fissa con montaggio alla base**

# Interruttori aperti tipo ME 07

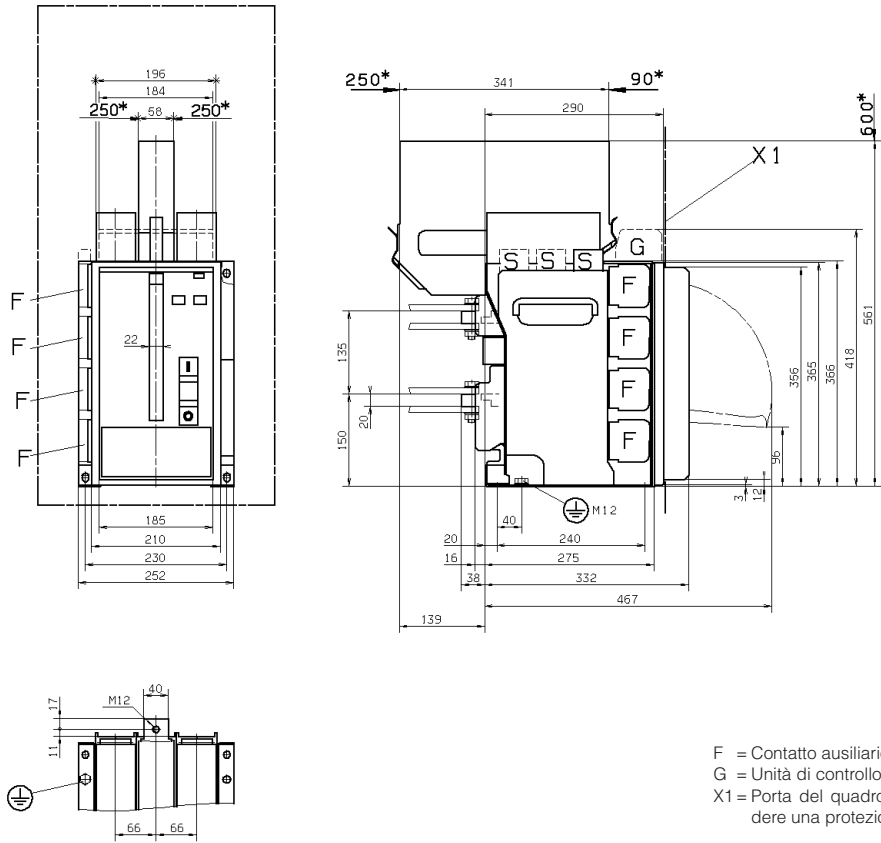
**Tipo MEG 1257**

**1200 V DC**

**1 polo**

**Grandezza 10**

**Misure in mm**



## \* Distanze di sicurezza

Distanze minime delle camere spegningarco da parti isolate o a terra  
Le distanze dal fronte e dal retro sono valide solo verso parti isolate

**Solo versione fissa con montaggio alla base**

# Interruttori aperti tipo ME 07

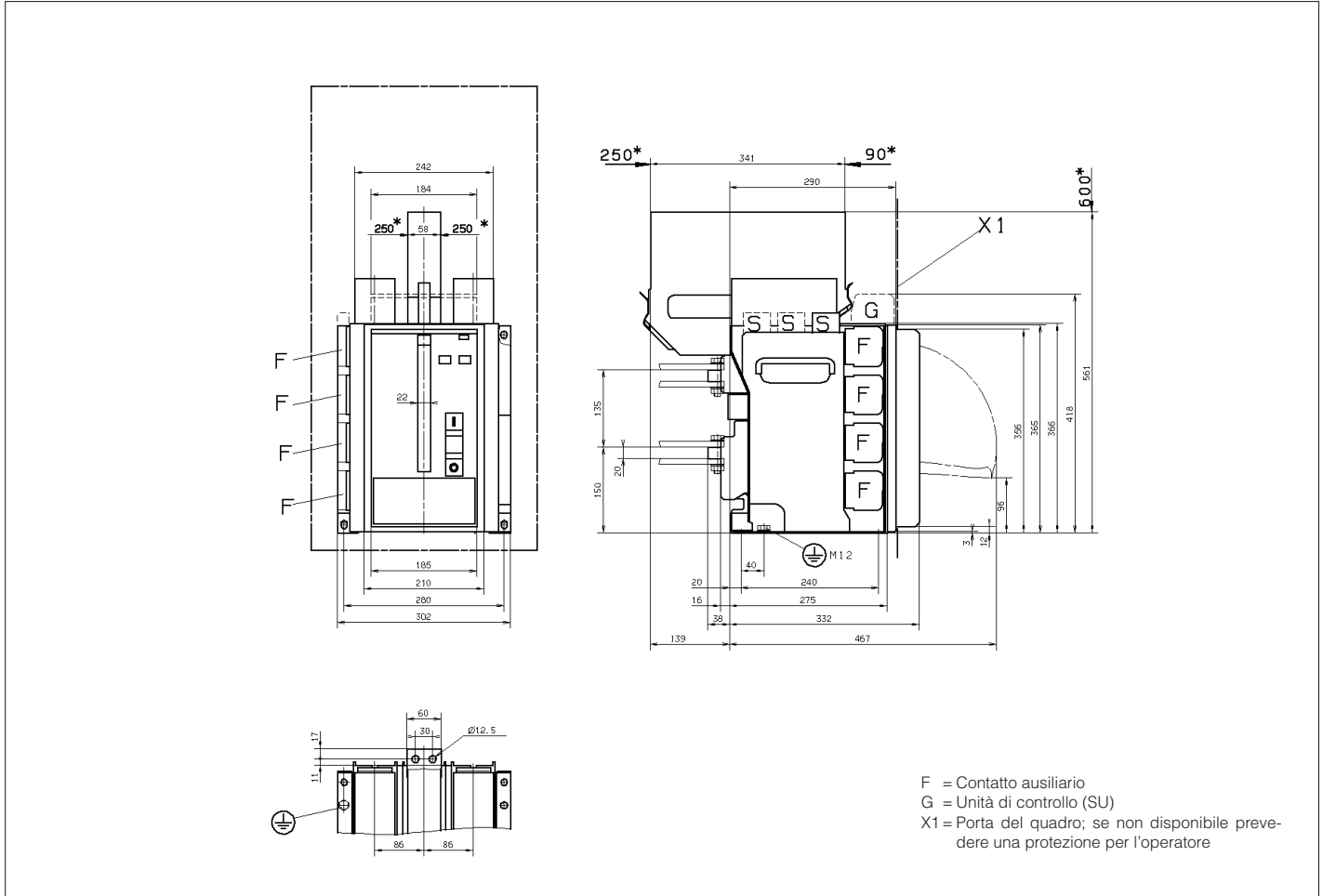
**Tipo MEG 2007**

**1200 V DC**

**1 polo**

**Grandezza 20**

**Misure in mm**



**\* Distanze di sicurezza**

Distanze minime delle camere spegningarco da parti isolate o a terra  
Le distanze dal fronte e dal retro sono valide solo verso parti isolate

**Solo versione fissa con montaggio alla base**

# Interruttori aperti tipo ME 07

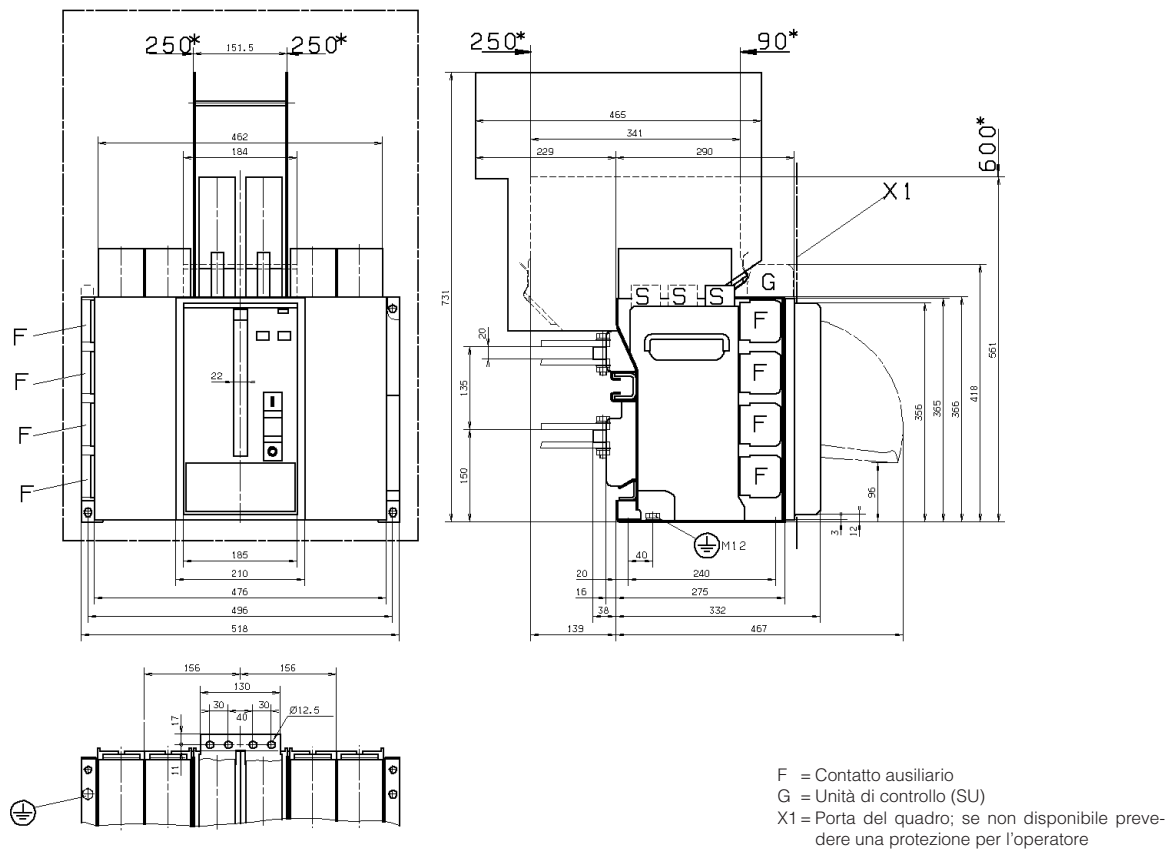
Tipo MEG 3207

1200 V DC

1 polo

Grandezza 40

Misure in mm



## \* Distanze di sicurezza

Distanze minime delle camere spegniarco da parti isolate o a terra  
Le distanze dal fronte e dal retro sono valide solo verso parti isolate

Solo versione fissa con montaggio alla base

# Interruttori aperti tipo ME 07

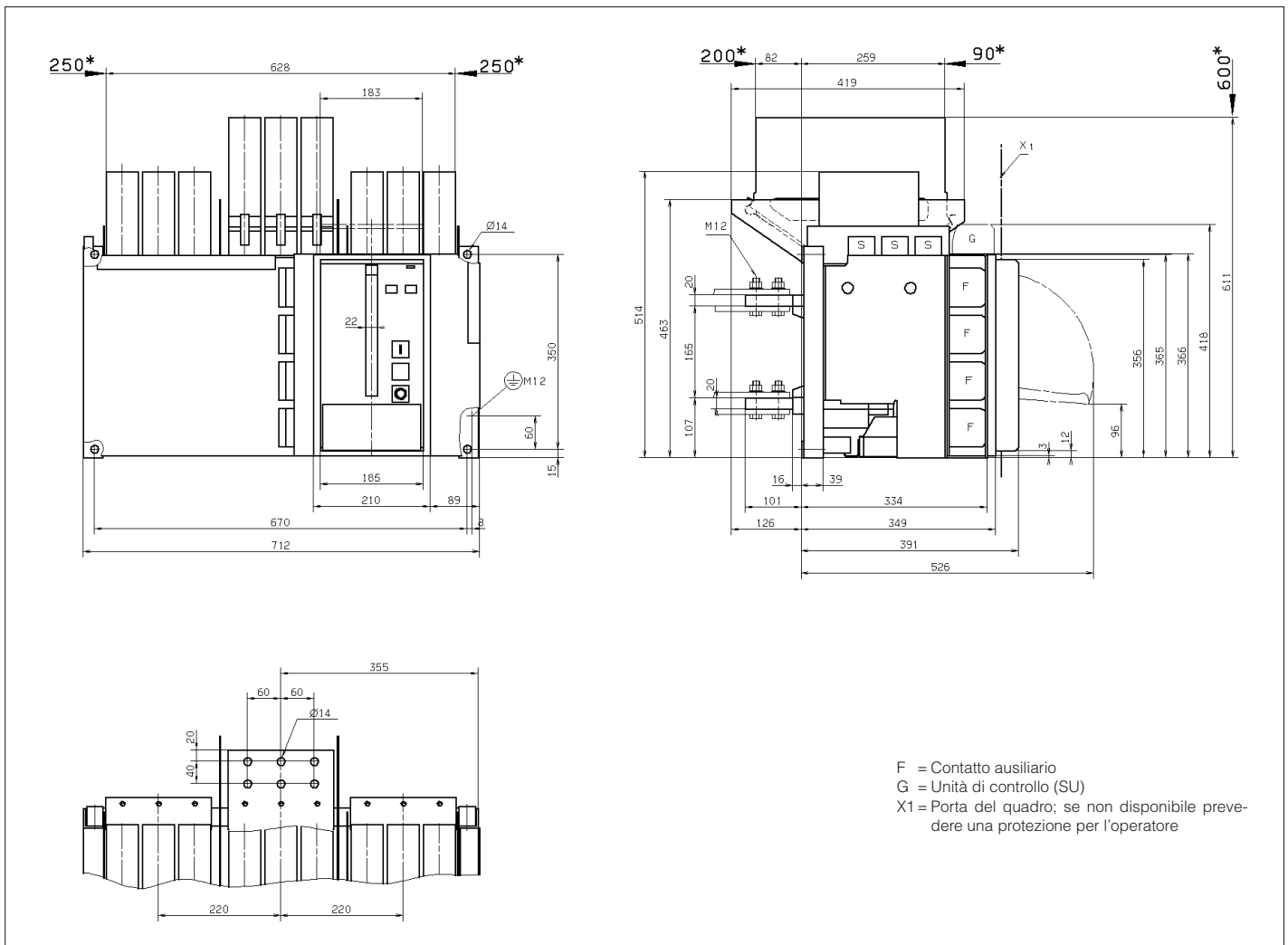
**Tipo MEG 4007**

**1200 V DC**

**1 polo**

**Grandezza 50**

**Misure in mm**



## \* Distanze di sicurezza

Distanze minime delle camere spegniarco da parti isolate o a terra  
Le distanze dal fronte e dal retro sono valide solo verso parti isolate

**Solo versione fissa con montaggio alla base**

# Interruttori aperti tipo ME 07

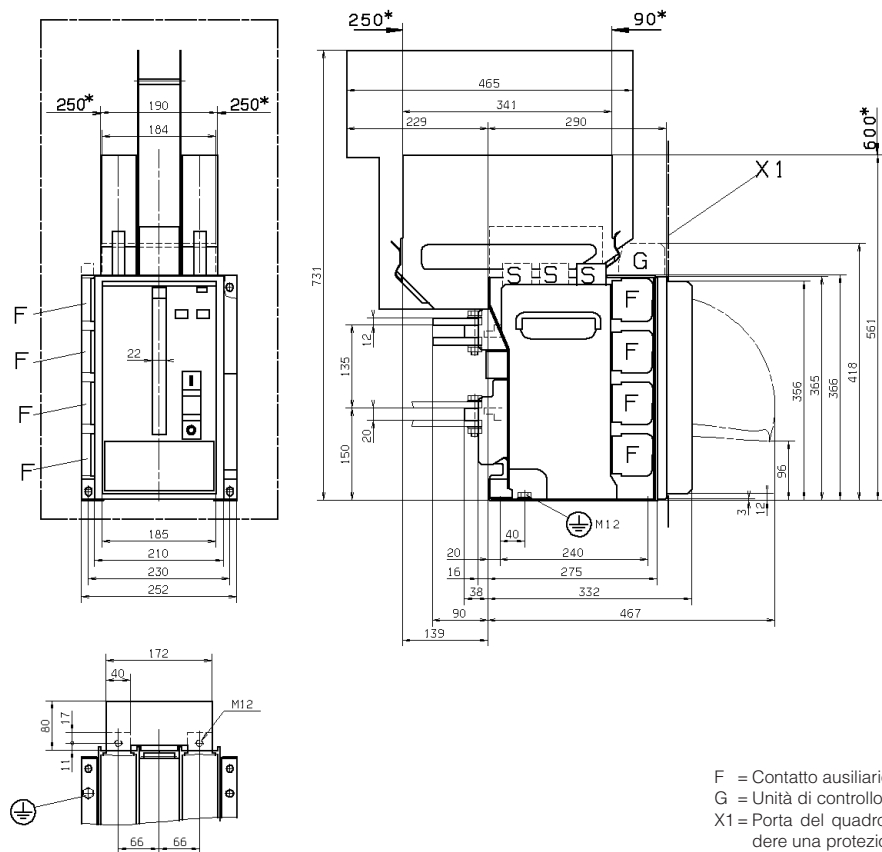
Tipo MEG 1257

1500 V DC

1 polo

Grandezza 10

Misure in mm



## \* Distanze di sicurezza

Distanze minime delle camere spegniarco da parti isolate o a terra  
Le distanze dal fronte e dal retro sono valide solo verso parti isolate

Solo versione fissa con montaggio alla base



# Interruttori aperti tipo ME 07

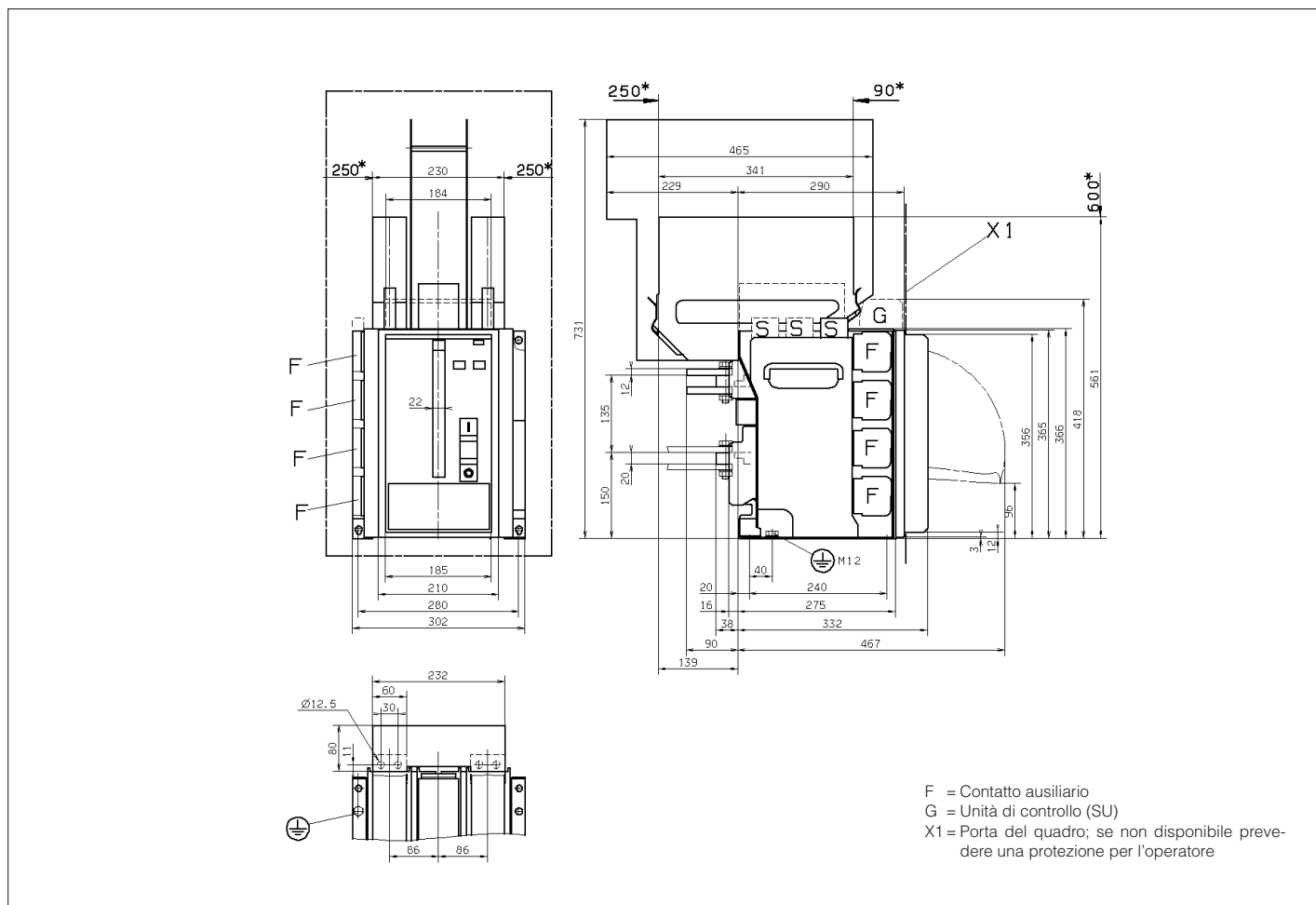
**Tipo MEG 2007**

**1500 V DC**

**1 polo**

**Grandezza 20**

**Misure in mm**



## \* Distanze di sicurezza

Distanze minime delle camere spegniarco da parti isolate o a terra  
Le distanze dal fronte e dal retro sono valide solo verso parti isolate

**Solo versione fissa con montaggio alla base**

# Interruttori aperti tipo ME 07

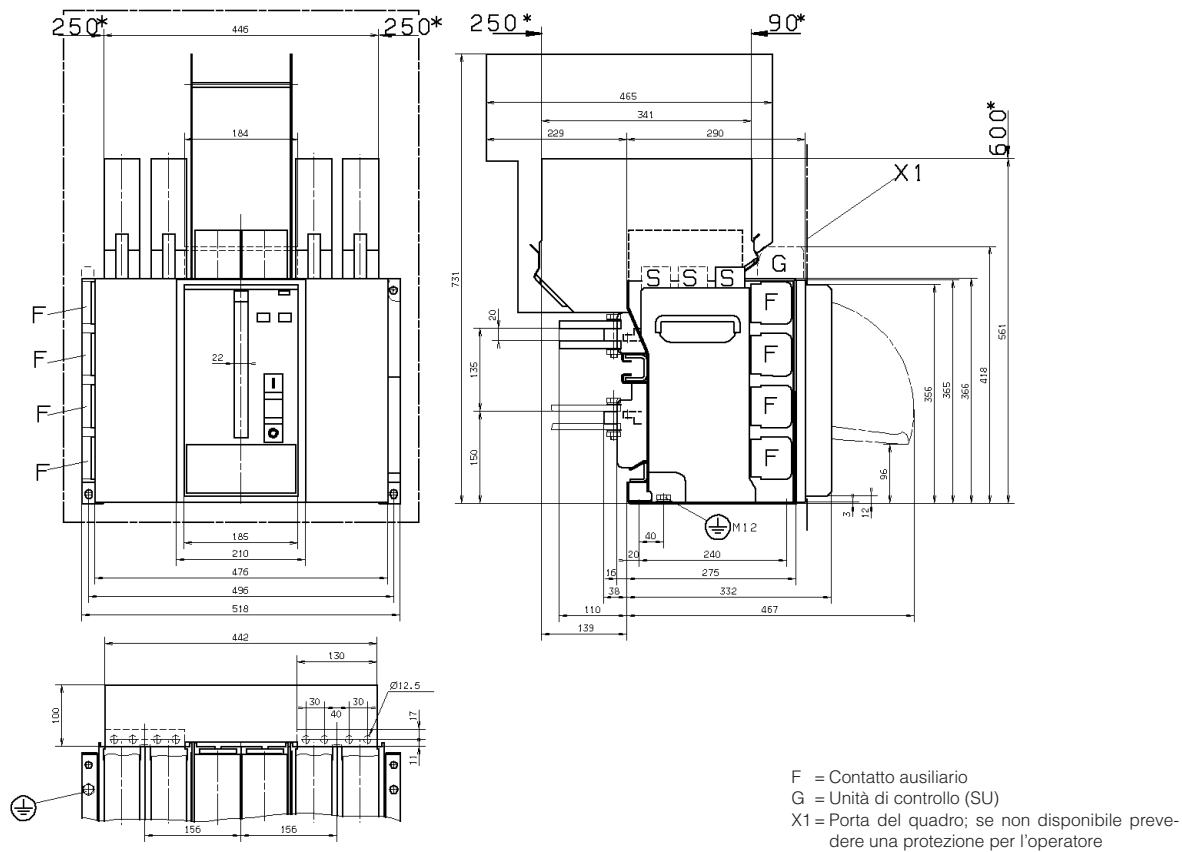
Tipo MEG 3207

1500 V DC

1 polo

Grandezza 40

Misure in mm



## \* Distanze di sicurezza

Distanze minime delle camere spegniarco da parti isolate o a terra  
Le distanze dal fronte e dal retro sono valide solo verso parti isolate

Solo versione fissa con montaggio alla base

# Interruttori aperti tipo ME 07

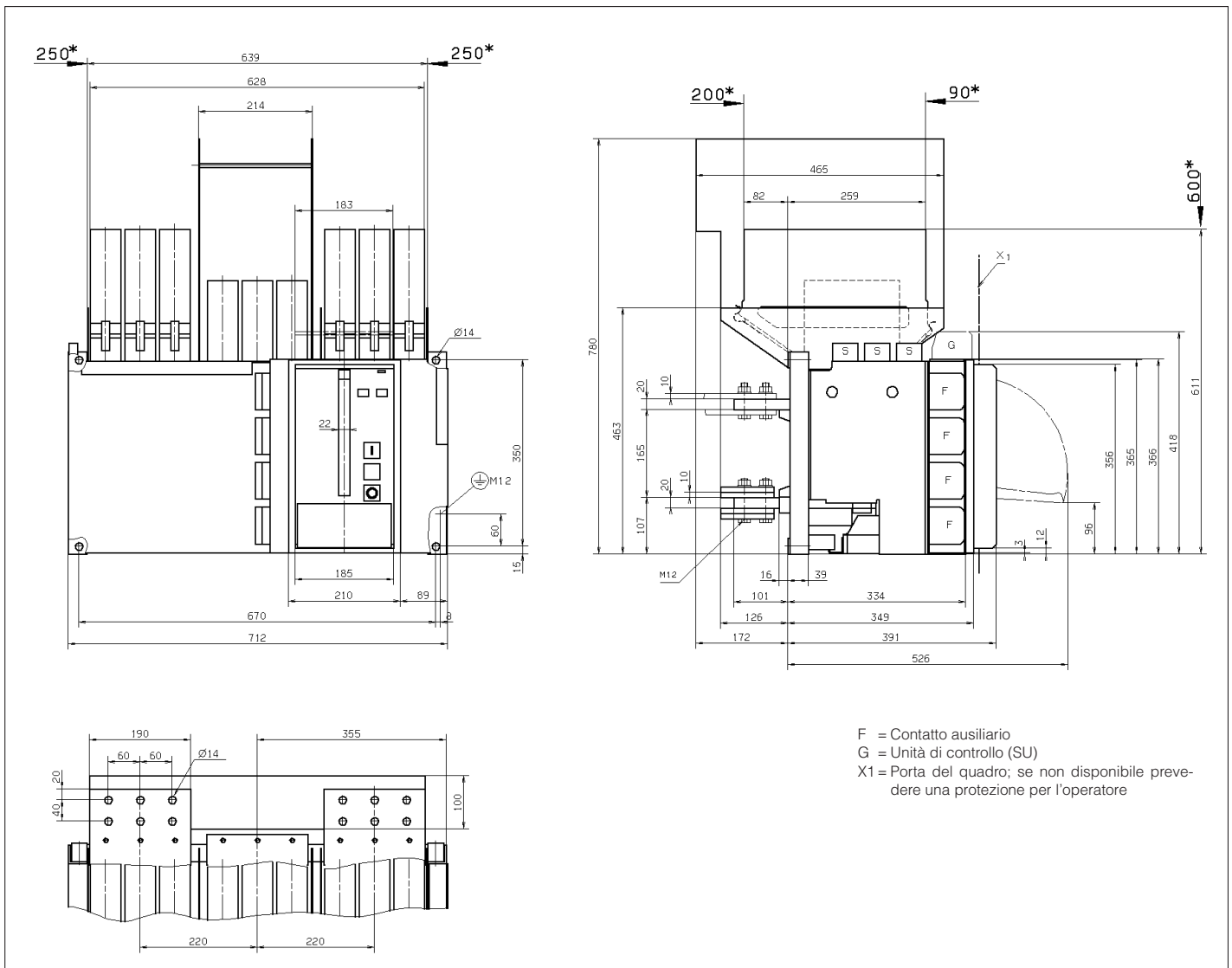
**Tipo MEG 4007**

**1500 V DC**

**1 polo,**

**Grandezza 50**

**Misure in mm**



## \* Distanze di sicurezza

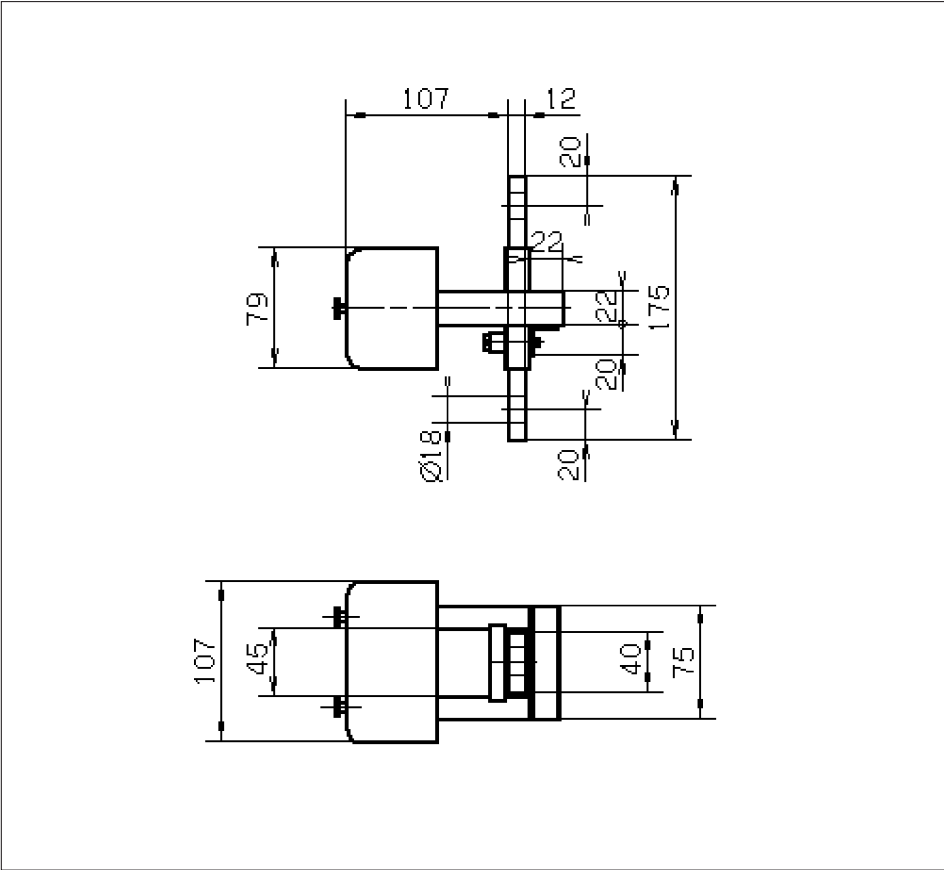
Distanze minime delle camere spegniarco da parti isolate o a terra  
Le distanze dal fronte e dal retro sono valide solo verso parti isolate

**Solo versione fissa con montaggio alla base**

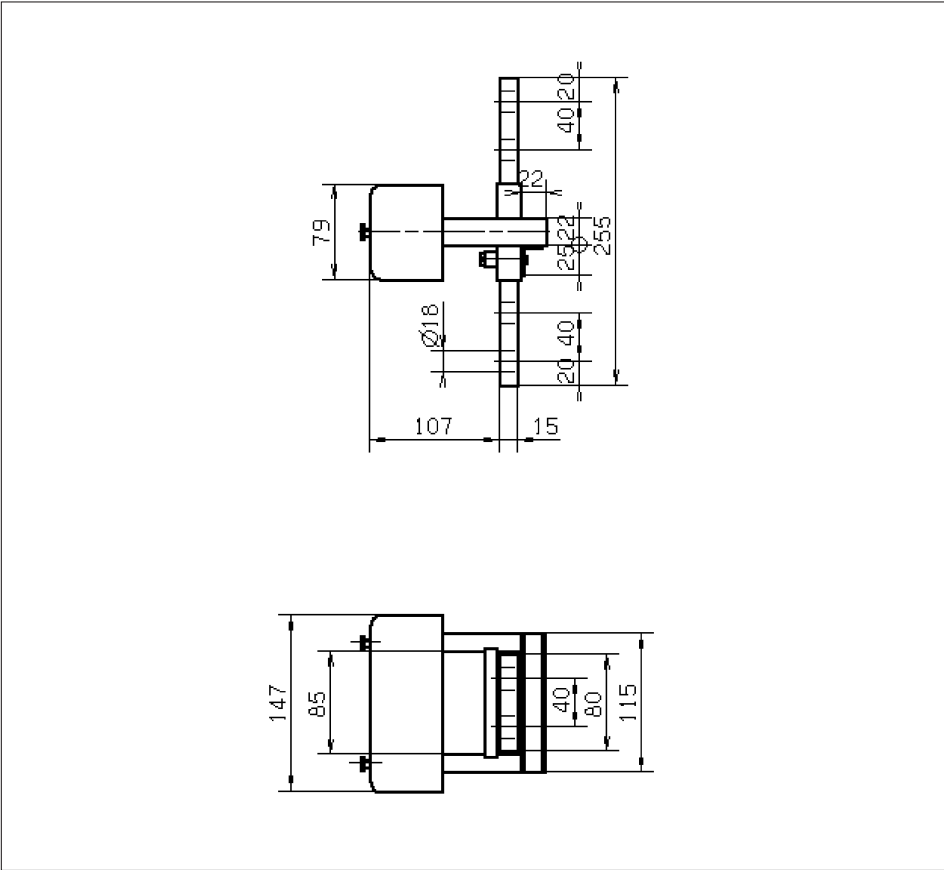
# Interruttori aperti tipo ME 07

# Relais di protezione esterno

Misure in mm



Fino a 1250 A



Fino a 3600 A

E-Number	Pag.	E-Number	Pag.	E-Number	Pag.	E-Number	Pag.
910-040 023-010	41	910-274 912-000	27	910-276 414-100	24	910-276 451-110	25
910-040 023-020	41	910-274 913-010	27	910-276 415-010	22	910-276 451-120	25
910-040 023-030	41	910-274 913-020	27	910-276 415-020	22	910-276 452-000	21
910-040 245-000	41	910-274 914-000	28	910-276 415-110	24	910-276 453-010	21
910-040 380-010	41	910-274 914-100	30	910-276 415-120	24	910-276 453-020	21
910-040 380-020	41	910-274 915-010	28	910-276 420-000	23	910-276 454-000	22
910-040 380-020	41	910-274 915-020	28	910-276 420-100	25	910-276 454-100	24
910-040 380-020	41	910-274 915-110	30	910-276 420-200	26	910-276 455-010	22
910-040 380-030	41	910-274 915-120	30	910-276 420-300	26	910-276 455-020	22
910-040 456-000	41	910-274 917-010	29	910-276 421-010	23	910-276 455-110	24
910-040 480-000	41	910-274 917-020	29	910-276 421-020	23	910-276 455-120	24
910-273 405-000	29	910-274 917-110	31	910-276 421-110	25	910-276 460-000	23
910-273 405-100	31	910-274 917-120	31	910-276 421-120	25	910-276 460-100	25
910-273 405-200	32	910-275 405-000	29	910-276 422-000	21	910-276 460-200	26
910-273 405-300	32	910-275 405-100	31	910-276 423-010	21	910-276 460-300	26
910-273 512-000	27	910-275 405-200	32	910-276 423-020	21	910-276 461-010	23
910-273 513-010	27	910-275 405-300	32	910-276 424-000	22	910-276 461-020	23
910-273 513-020	27	910-275 512-000	27	910-276 424-100	24	910-276 461-110	25
910-273 514-000	28	910-275 513-010	27	910-276 425-000	22	910-276 461-120	25
910-273 514-100	30	910-275 513-020	27	910-276 425-020	22	910-276 462-000	21
910-273 515-010	28	910-275 514-000	28	910-276 425-110	24	910-276 463-010	21
910-273 515-020	28	910-275 514-100	30	910-276 425-120	24	910-276 463-020	21
910-273 515-110	30	910-275 515-010	28	910-276 430-000	23	910-276 464-000	22
910-273 515-120	30	910-275 515-020	28	910-276 430-100	25	910-276 464-100	24
910-273 517-010	29	910-275 515-110	30	910-276 430-200	26	910-276 465-010	22
910-273 517-020	29	910-275 515-120	30	910-276 430-300	26	910-276 465-020	22
910-273 517-110	31	910-275 517-010	29	910-276 431-010	23	910-276 465-110	24
910-273 517-120	31	910-275 517-020	29	910-276 431-020	23	910-276 465-120	24
910-273 805-000	29	910-275 517-110	31	910-276 431-110	25	910-276 474-100	24
910-273 805-100	31	910-275 517-120	31	910-276 431-120	25	910-276 512-000	27
910-273 912-000	27	910-275 805-000	29	910-276 432-000	21	910-276 513-010	27
910-273 913-010	27	910-275 805-100	31	910-276 433-010	21	910-276 513-020	27
910-273 913-020	27	910-275 912-000	27	910-276 433-020	21	910-276 514-000	28
910-273 914-000	28	910-275 913-010	27	910-276 434-000	22	910-276 514-100	30
910-273 914-100	30	910-275 913-020	27	910-276 434-100	24	910-276 515-010	28
910-273 915-010	28	910-275 913-020	27	910-276 435-010	22	910-276 515-020	28
910-273 915-020	28	910-275 914-000	28	910-276 435-020	22	910-276 515-110	30
910-273 915-110	30	910-275 914-100	30	910-276 435-110	24	910-276 515-120	30
910-273 915-120	30	910-275 915-010	28	910-276 435-120	24	910-276 517-010	29
910-273 917-010	29	910-275 915-020	28	910-276 440-000	23	910-276 517-020	29
910-273 917-020	29	910-275 915-110	30	910-276 440-100	25	910-276 517-110	31
910-273 917-110	31	910-275 915-120	30	910-276 440-200	26	910-276 517-120	31
910-273 917-120	31	910-275 917-010	29	910-276 440-300	26	910-276 805-000	29
910-274 405-000	29	910-275 917-020	29	910-276 441-010	23	910-276 805-100	31
910-274 405-100	31	910-275 917-110	31	910-276 441-020	23	910-276 810-000	23
910-274 405-200	32	910-275 917-120	31	910-276 441-110	25	910-276 810-100	25
910-274 405-300	32	910-276 405-000	29	910-276 441-120	25	910-276 811-010	23
910-274 512-000	27	910-276 405-100	31	910-276 442-000	21	910-276 811-020	23
910-274 513-010	27	910-276 405-200	32	910-276 443-010	21	910-276 811-110	25
910-274 513-020	27	910-276 405-300	32	910-276 443-020	21	910-276 811-120	25
910-274 514-000	28	910-276 410-000	23	910-276 444-000	22	910-276 812-000	21
910-274 514-100	30	910-276 410-100	25	910-276 444-100	24	910-276 813-010	21
910-274 515-010	28	910-276 410-200	26	910-276 445-010	22	910-276 813-020	21
910-274 515-020	28	910-276 410-300	26	910-276 445-020	22	910-276 814-000	22
910-274 515-110	30	910-276 411-010	23	910-276 445-110	24	910-276 814-100	24
910-274 515-120	30	910-276 411-020	23	910-276 445-120	24	910-276 815-010	22
910-274 517-010	29	910-276 411-110	25	910-276 450-000	23	910-276 815-020	22
910-274 517-020	29	910-276 411-120	25	910-276 450-100	25	910-276 815-110	24
910-274 517-110	31	910-276 412-000	21	910-276 450-200	26	910-276 815-120	24
910-274 517-120	31	910-276 413-010	21	910-276 450-300	26	910-276 820-000	23
910-274 805-000	29	910-276 413-020	21	910-276 451-010	23	910-276 820-100	25
910-274 805-100	31	910-276 414-000	22	910-276 451-020	23	910-276 821-010	23

E-Number	Pag.	E-Number	Pag.	E-Number	Pag.	E-Number	Pag.
910-276 821-020	23	910-276 862-000	21	910-278 470-100	25	910-278 881-010	23
910-276 821-110	25	910-276 863-010	21	910-278 470-200	26	910-278 881-020	23
910-276 821-120	25	910-276 863-020	21	910-278 470-300	26	910-278 881-110	25
910-276 822-000	21	910-276 864-000	22	910-278 471-010	23	910-278 882-000	21
910-276 823-010	21	910-276 864-100	24	910-278 471-020	23	910-278 883-010	21
910-276 823-020	21	910-276 865-010	22	910-278 471-110	25	910-278 883-020	21
910-276 824-000	22	910-276 865-020	22	910-278 471-120	25	910-278 884-000	22
910-276 824-100	24	910-276 865-110	24	910-278 472-000	21	910-278 885-010	22
910-276 825-010	22	910-276 865-120	24	910-278 473-010	21	910-278 885-020	22
910-276 825-020	22	910-276 874-100	24	910-278 473-020	21	910-278 885-110	24
910-276 825-110	24	910-276 881-120	25	910-278 474-000	22	910-278 885-120	24
910-276 825-120	24	910-276 884-100	24	910-278 475-010	22	910-278 912-000	27
910-276 830-000	23	910-276 900-000	38	910-278 475-020	22	910-278 913-010	27
910-276 830-100	25	910-276 900-100	38	910-278 475-110	24	910-278 913-020	27
910-276 831-010	23	910-276 912-000	27	910-278 475-120	24	910-278 914-000	28
910-276 831-020	23	910-276 913-010	27	910-278 480-000	23	910-278 914-100	30
910-276 831-110	25	910-276 914-000	28	910-278 480-100	25	910-278 915-010	28
910-276 831-120	25	910-276 914-100	30	910-278 480-200	26	910-278 915-020	28
910-276 832-000	21	910-276 915-010	28	910-278 480-300	26	910-278 915-110	30
910-276 833-010	21	910-276 915-020	28	910-278 481-010	23	910-278 915-120	30
910-276 833-020	21	910-276 915-110	30	910-278 481-020	23	910-278 917-010	29
910-276 834-000	22	910-276 915-120	30	910-278 481-110	25	910-278 917-020	29
910-276 834-100	24	910-276 917-010	29	910-278 481-120	25	910-278 917-110	31
910-276 835-010	22	910-276 917-020	29	910-278 482-000	21	910-278 917-120	31
910-276 835-020	22	910-276 917-110	31	910-278 483-010	21	910-279 405-000	29
910-276 835-110	24	910-276 917-120	31	910-278 483-020	21	910-279 405-100	31
910-276 835-120	24	910-277 405-000	29	910-278 484-000	22	910-279 405-200	32
910-276 840-000	23	910-277 405-100	31	910-278 484-100	24	910-279 490-000	23
910-276 840-100	25	910-277 405-200	32	910-278 485-010	22	910-279 490-100	25
910-276 841-010	23	910-277 405-300	32	910-278 485-020	22	910-279 490-200	26
910-276 841-020	23	910-277 512-000	27	910-278 485-110	24	910-279 491-010	23
910-276 841-110	25	910-277 513-010	27	910-278 485-120	24	910-279 491-020	23
910-276 841-120	25	910-277 513-020	27	910-278 485-200	27	910-279 491-110	25
910-276 842-000	21	910-277 514-000	28	910-278 513-010	27	910-279 491-120	25
910-276 843-010	21	910-277 514-100	30	910-278 513-020	27	910-279 492-000	21
910-276 843-020	21	910-277 515-010	28	910-278 514-000	28	910-279 493-010	21
910-276 844-000	22	910-277 515-020	28	910-278 514-100	30	910-279 493-020	21
910-276 844-100	24	910-277 515-110	30	910-278 515-010	28	910-279 494-000	22
910-276 845-010	22	910-277 515-120	30	910-278 515-020	28	910-279 494-100	24
910-276 845-020	22	910-277 517-010	29	910-278 515-110	30	910-279 495-010	22
910-276 845-110	24	910-277 517-020	29	910-278 515-120	30	910-279 495-020	22
910-276 845-120	24	910-277 517-110	31	910-278 517-010	29	910-279 495-110	24
910-276 850-000	23	910-277 517-120	31	910-278 517-020	29	910-279 495-120	24
910-276 850-100	25	910-277 805-000	29	910-278 517-110	31	910-279 512-000	27
910-276 851-010	23	910-277 805-100	31	910-278 517-120	31	910-279 513-010	27
910-276 851-020	23	910-277 912-000	27	910-278 805-000	29	910-279 513-020	27
910-276 851-110	25	910-277 913-010	27	910-278 805-100	31	910-279 514-000	28
910-276 851-120	25	910-277 913-020	27	910-278 870-000	23	910-279 514-100	30
910-276 852-000	21	910-277 914-000	28	910-278 870-100	25	910-279 515-010	28
910-276 853-010	21	910-277 914-100	30	910-278 871-010	23	910-279 515-020	28
910-276 853-020	21	910-277 915-010	28	910-278 871-020	23	910-279 515-110	30
910-276 854-000	22	910-277 915-020	28	910-278 871-110	25	910-279 515-120	30
910-276 854-100	24	910-277 915-110	30	910-278 871-120	25	910-279 517-010	29
910-276 855-010	22	910-277 915-120	30	910-278 872-000	21	910-279 517-020	29
910-276 855-020	22	910-277 917-010	29	910-278 873-010	21	910-279 517-110	31
910-276 855-110	24	910-277 917-020	29	910-278 873-020	21	910-279 517-120	31
910-276 855-120	24	910-277 917-110	31	910-278 874-000	22	910-279 805-000	29
910-276 860-000	23	910-277 917-120	31	910-278 875-010	22	910-279 805-100	31
910-276 860-100	25	910-278 405-000	29	910-278 875-020	22	910-279 890-000	23
910-276 861-010	23	910-278 405-100	31	910-278 875-110	24	910-279 890-100	25
910-276 861-020	23	910-278 405-200	32	910-278 875-120	24	910-279 891-010	23
910-276 861-110	25	910-278 405-300	32	910-278 880-000	23	910-279 891-020	23
910-276 861-120	25	910-278 470-000	23	910-278 880-100	25	910-279 891-110	25

<b>E-Number</b>	<b>Pag.</b>	<b>E-Number</b>	<b>Pag.</b>	<b>E-Number</b>	<b>Pag.</b>	<b>E-Number</b>	<b>Pag.</b>
910-279 891-120	25	910-280 917-110	31	910-297 530-000	39	910-298 004-120	35
910-279 892-000	21	910-281 405-110	24	910-297 531-000	39	910-298 004-130	35
910-279 893-010	21	910-281 405-300	32	910-297 532-000	39	910-298 004-140	35
910-279 893-020	21	910-281 414-300	26	910-297 540-000	39	910-298 004-150	35
910-279 894-000	22	910-281 514-100	30	910-297 541-000	39	910-298 004-210	35
910-279 894-100	24	910-281 515-110	30	910-297 542-000	39	910-298 004-220	35
910-279 895-010	22	910-282 414-100	24	910-297 551-000	39	910-298 004-230	35
910-279 895-020	22	910-282 514-100	30	910-297 552-000	39	910-298 004-240	35
910-279 895-110	24	910-283 414-100	24	910-297 561-000	39	910-298 004-250	35
910-279 895-120	24	910-283 420-110	33	910-297 571-000	39	910-298 004-260	35
910-279 912-000	27	910-283 420-120	33	910-297 610-000	39	910-298 005-110	35
910-279 913-010	27	910-283 422-110	33	910-297 611-000	39	910-298 005-120	35
910-279 913-020	27	910-283 424-110	33	910-297 612-000	39	910-298 005-130	35
910-279 914-000	28	910-283 425-110	33	910-297 613-000	39	910-298 005-140	35
910-279 914-100	30	910-283 425-120	33	910-297 614-000	39	910-298 005-150	35
910-279 915-010	28	910-283 426-110	33	910-297 615-000	39	910-298 005-210	35
910-279 915-020	28	910-283 426-120	33	910-297 620-000	39	910-298 005-220	35
910-279 915-110	30	910-283 427-110	33	910-297 621-000	39	910-298 005-230	35
910-279 915-120	30	910-283 427-120	33	910-297 622-000	39	910-298 005-240	35
910-279 917-010	29	910-283 430-110	34	910-297 623-000	39	910-298 005-250	35
910-279 917-020	29	910-283 430-120	34	910-297 624-000	39	910-298 005-260	35
910-279 917-110	31	910-283 432-120	34	910-297 625-000	39	910-298 006-110	35
910-279 917-120	31	910-283 434-110	34	910-297 630-000	39	910-298 006-120	35
910-280 141-000	22	910-283 434-120	34	910-297 631-000	39	910-298 006-130	35
910-280 402-010	22	910-283 435-110	34	910-297 632-000	39	910-298 006-140	35
910-280 402-110	24	910-283 435-120	34	910-297 640-000	39	910-298 006-150	35
910-280 403-010	23	910-283 436-110	34	910-297 641-000	39	910-298 006-210	35
910-280 403-110	25	910-283 436-120	34	910-297 642-000	39	910-298 006-220	35
910-280 405-000	29	910-283 437-110	34	910-297 651-000	39	910-298 006-230	35
910-280 405-100	31	910-283 437-120	34	910-298 001-110	35	910-298 006-240	35
910-280 405-200	32	910-283 450-100	36	910-298 001-120	35	910-298 006-250	35
910-280 405-300	32	910-283 450-200	36	910-298 001-130	35	910-298 006-260	35
910-280 410-000	23	910-283 450-300	36	910-298 001-140	35	910-298 007-110	35
910-280 410-100	25	910-283 514-100	30	910-298 001-150	35	910-298 007-120	35
910-280 410-200	26	910-283 732-110	33	910-298 001-210	35	910-298 007-130	35
910-280 410-300	26	910-284 422-120	33	910-298 001-220	35	910-298 007-140	35
910-280 412-000	21	910-284 424-120	33	910-298 001-230	35	910-298 007-150	35
910-280 414-100	24	910-293 820-000	41	910-298 001-240	35	910-298 007-210	35
910-280 414-100	24	910-293 820-000	41	910-298 001-250	35	910-298 007-220	35
910-280 512-000	27	910-293 836-000	41	910-298 001-260	35	910-298 007-230	35
910-280 514-000	28	910-293 837-000	41	910-298 002-110	35	910-298 007-240	35
910-280 514-100	30	910-293 838-000	41	910-298 002-120	35	910-298 007-250	35
910-280 515-010	28	910-297 000-000	41	910-298 002-130	35	910-298 007-260	35
910-280 515-110	30	910-297 000-000	41	910-298 002-140	35	910-298 008-110	35
910-280 517-010	29	910-297 000-000	41	910-298 002-150	35	910-298 008-120	35
910-280 517-110	31	910-297 000-000	41	910-298 002-210	35	910-298 008-130	35
910-280 802-010	22	910-297 010-000	41	910-298 002-220	35	910-298 008-140	35
910-280 802-110	24	910-297 011-000	41	910-298 002-230	35	910-298 008-150	35
910-280 803-010	23	910-297 011-000	41	910-298 002-240	35	910-298 008-210	35
910-280 803-110	25	910-297 011-000	41	910-298 002-250	35	910-298 008-220	35
910-280 805-000	29	910-297 012-000	41	910-298 002-260	35	910-298 008-230	35
910-280 805-100	31	910-297 510-000	39	910-298 003-110	35	910-298 008-240	35
910-280 810-000	23	910-297 511-000	39	910-298 003-120	35	910-298 008-250	35
910-280 810-100	25	910-297 512-000	39	910-298 003-130	35	910-298 008-260	35
910-280 812-000	21	910-297 513-000	39	910-298 003-140	35	910-298 020-110	37
910-280 814-000	22	910-297 514-000	39	910-298 003-150	35	910-298 020-120	37
910-280 814-100	24	910-297 515-000	39	910-298 003-210	35	910-298 020-130	37
910-280 912-000	27	910-297 520-000	39	910-298 003-220	35	910-298 020-140	37
910-280 914-000	28	910-297 521-000	39	910-298 003-230	35	910-298 020-150	37
910-280 914-100	30	910-297 522-000	39	910-298 003-240	35	910-298 020-210	37
910-280 915-010	28	910-297 523-000	39	910-298 003-250	35	910-298 020-220	37
910-280 915-110	30	910-297 524-000	39	910-298 003-260	35	910-298 020-230	37
910-280 917-010	29	910-297 525-000	39	910-298 004-110	35	910-298 020-240	37

<b>E-Number</b>	<b>Pag.</b>	<b>E-Number</b>	<b>Pag.</b>	<b>E-Number</b>	<b>Pag.</b>	<b>E-Number</b>	<b>Pag.</b>
910-298 020-250	37	910-298 030-315	36	910-298 031-510	36	910-298 032-621	36
910-298 020-260	37	910-298 030-320	36	910-298 031-511	36	910-298 032-630	36
910-298 020-310	36	910-298 030-321	36	910-298 031-512	36	910-298 032-640	36
910-298 020-311	36	910-298 030-330	36	910-298 031-513	36	910-298 032-650	36
910-298 020-312	36	910-298 030-340	36	910-298 031-514	36	910-298 040-110	37
910-298 020-313	36	910-298 030-350	36	910-298 031-515	36	910-298 040-120	37
910-298 020-314	36	910-298 030-360	36	910-298 031-520	36	910-298 040-130	37
910-298 020-315	36	910-298 030-370	36	910-298 031-521	36	910-298 040-140	37
910-298 020-320	36	910-298 030-410	36	910-298 031-530	36	910-298 040-150	37
910-298 020-321	36	910-298 030-411	36	910-298 031-540	36	910-298 040-160	37
910-298 020-330	36	910-298 030-412	36	910-298 031-550	36	910-298 040-170	37
910-298 020-340	36	910-298 030-413	36	910-298 031-610	36	910-298 040-310	36
910-298 020-350	36	910-298 030-414	36	910-298 031-611	36	910-298 040-311	36
910-298 020-360	36	910-298 030-415	36	910-298 031-612	36	910-298 040-312	36
910-298 020-370	36	910-298 030-420	36	910-298 031-613	36	910-298 040-313	36
910-298 020-410	36	910-298 030-421	36	910-298 031-614	36	910-298 040-314	36
910-298 020-411	36	910-298 030-430	36	910-298 031-615	36	910-298 040-315	36
910-298 020-412	36	910-298 030-450	36	910-298 031-620	36	910-298 040-320	36
910-298 020-413	36	910-298 030-510	36	910-298 031-621	36	910-298 040-321	36
910-298 020-414	36	910-298 030-511	36	910-298 031-630	36	910-298 040-330	36
910-298 020-415	36	910-298 030-512	36	910-298 031-640	36	910-298 040-340	36
910-298 020-420	36	910-298 030-513	36	910-298 031-650	36	910-298 040-350	36
910-298 020-421	36	910-298 030-514	36	910-298 032-310	36	910-298 040-360	36
910-298 020-430	36	910-298 030-515	36	910-298 032-311	36	910-298 040-370	36
910-298 020-450	36	910-298 030-520	36	910-298 032-312	36	910-298 040-410	36
910-298 020-510	36	910-298 030-521	36	910-298 032-313	36	910-298 040-411	36
910-298 020-511	36	910-298 030-530	36	910-298 032-314	36	910-298 040-412	36
910-298 020-512	36	910-298 030-540	36	910-298 032-315	36	910-298 040-413	36
910-298 020-513	36	910-298 030-550	36	910-298 032-320	36	910-298 040-414	36
910-298 020-514	36	910-298 030-610	36	910-298 032-321	36	910-298 040-415	36
910-298 020-515	36	910-298 030-611	36	910-298 032-330	36	910-298 040-420	36
910-298 020-520	36	910-298 030-612	36	910-298 032-340	36	910-298 040-421	36
910-298 020-521	36	910-298 030-613	36	910-298 032-350	36	910-298 040-430	36
910-298 020-530	36	910-298 030-614	36	910-298 032-360	36	910-298 040-450	36
910-298 020-540	36	910-298 030-615	36	910-298 032-370	36	910-298 040-510	36
910-298 020-550	36	910-298 030-620	36	910-298 032-410	36	910-298 040-511	36
910-298 020-610	36	910-298 030-621	36	910-298 032-411	36	910-298 040-512	36
910-298 020-611	36	910-298 030-630	36	910-298 032-412	36	910-298 040-513	36
910-298 020-612	36	910-298 030-640	36	910-298 032-413	36	910-298 040-514	36
910-298 020-613	36	910-298 030-650	36	910-298 032-414	36	910-298 040-515	36
910-298 020-614	36	910-298 031-310	36	910-298 032-415	36	910-298 040-520	36
910-298 020-615	36	910-298 031-311	36	910-298 032-420	36	910-298 040-521	36
910-298 020-620	36	910-298 031-312	36	910-298 032-421	36	910-298 040-530	36
910-298 020-621	36	910-298 031-313	36	910-298 032-430	36	910-298 040-540	36
910-298 020-630	36	910-298 031-314	36	910-298 032-450	36	910-298 040-550	36
910-298 020-640	36	910-298 031-315	36	910-298 032-510	36	910-298 040-610	36
910-298 020-650	36	910-298 031-320	36	910-298 032-511	36	910-298 040-611	36
910-298 030-110	37	910-298 031-321	36	910-298 032-512	36	910-298 040-612	36
910-298 030-120	37	910-298 031-330	36	910-298 032-513	36	910-298 040-613	36
910-298 030-130	37	910-298 031-340	36	910-298 032-514	36	910-298 040-614	36
910-298 030-140	37	910-298 031-350	36	910-298 032-515	36	910-298 040-615	36
910-298 030-150	37	910-298 031-360	36	910-298 032-520	36	910-298 040-620	36
910-298 030-210	37	910-298 031-370	36	910-298 032-521	36	910-298 040-621	36
910-298 030-220	37	910-298 031-410	36	910-298 032-530	36	910-298 040-630	36
910-298 030-230	37	910-298 031-411	36	910-298 032-540	36	910-298 040-640	36
910-298 030-240	37	910-298 031-412	36	910-298 032-550	36	910-298 040-650	36
910-298 030-250	37	910-298 031-413	36	910-298 032-610	36	910-298 041-310	36
910-298 030-260	37	910-298 031-414	36	910-298 032-611	36	910-298 041-311	36
910-298 030-310	36	910-298 031-415	36	910-298 032-612	36	910-298 041-312	36
910-298 030-311	36	910-298 031-420	36	910-298 032-613	36	910-298 041-313	36
910-298 030-312	36	910-298 031-421	36	910-298 032-614	36	910-298 041-314	36
910-298 030-313	36	910-298 031-430	36	910-298 032-615	36	910-298 041-315	36
910-298 030-314	36	910-298 031-450	36	910-298 032-620	36	910-298 041-320	36



<b>E-Number</b>	<b>Pag.</b>	<b>E-Number</b>	<b>Pag.</b>	<b>E-Number</b>	<b>Pag.</b>	<b>E-Number</b>	<b>Pag.</b>
910-298 041-321	36	910-298 042-512	36	910-298 050-620	36	910-298 052-410	36
910-298 041-330	36	910-298 042-513	36	910-298 050-621	36	910-298 052-411	36
910-298 041-340	36	910-298 042-514	36	910-298 050-630	36	910-298 052-412	36
910-298 041-350	36	910-298 042-515	36	910-298 050-640	36	910-298 052-413	36
910-298 041-360	36	910-298 042-520	36	910-298 050-650	36	910-298 052-414	36
910-298 041-370	36	910-298 042-521	36	910-298 051-310	36	910-298 052-415	36
910-298 041-410	36	910-298 042-530	36	910-298 051-311	36	910-298 052-420	36
910-298 041-411	36	910-298 042-540	36	910-298 051-312	36	910-298 052-421	36
910-298 041-412	36	910-298 042-550	36	910-298 051-313	36	910-298 052-430	36
910-298 041-413	36	910-298 042-610	36	910-298 051-314	36	910-298 052-450	36
910-298 041-414	36	910-298 042-611	36	910-298 051-315	36	910-298 052-510	36
910-298 041-415	36	910-298 042-612	36	910-298 051-320	36	910-298 052-511	36
910-298 041-420	36	910-298 042-613	36	910-298 051-321	36	910-298 052-512	36
910-298 041-421	36	910-298 042-614	36	910-298 051-330	36	910-298 052-513	36
910-298 041-430	36	910-298 042-615	36	910-298 051-340	36	910-298 052-514	36
910-298 041-450	36	910-298 042-620	36	910-298 051-350	36	910-298 052-515	36
910-298 041-510	36	910-298 042-621	36	910-298 051-360	36	910-298 052-520	36
910-298 041-511	36	910-298 042-630	36	910-298 051-370	36	910-298 052-521	36
910-298 041-512	36	910-298 042-640	36	910-298 051-410	36	910-298 052-530	36
910-298 041-513	36	910-298 042-650	36	910-298 051-411	36	910-298 052-540	36
910-298 041-514	36	910-298 050-110	38	910-298 051-412	36	910-298 052-550	36
910-298 041-515	36	910-298 050-120	38	910-298 051-413	36	910-298 052-610	36
910-298 041-520	36	910-298 050-130	38	910-298 051-414	36	910-298 052-611	36
910-298 041-521	36	910-298 050-310	36	910-298 051-415	36	910-298 052-612	36
910-298 041-530	36	910-298 050-311	36	910-298 051-420	36	910-298 052-613	36
910-298 041-540	36	910-298 050-312	36	910-298 051-421	36	910-298 052-614	36
910-298 041-550	36	910-298 050-313	36	910-298 051-430	36	910-298 052-615	36
910-298 041-610	36	910-298 050-314	36	910-298 051-450	36	910-298 052-620	36
910-298 041-611	36	910-298 050-315	36	910-298 051-510	36	910-298 052-621	36
910-298 041-612	36	910-298 050-320	36	910-298 051-511	36	910-298 052-630	36
910-298 041-613	36	910-298 050-321	36	910-298 051-512	36	910-298 052-640	36
910-298 041-614	36	910-298 050-330	36	910-298 051-513	36	910-298 052-650	36
910-298 041-615	36	910-298 050-340	36	910-298 051-514	36	910-298 060-310	36
910-298 041-620	36	910-298 050-350	36	910-298 051-515	36	910-298 060-311	36
910-298 041-621	36	910-298 050-360	36	910-298 051-520	36	910-298 060-312	36
910-298 041-630	36	910-298 050-370	36	910-298 051-521	36	910-298 060-313	36
910-298 041-640	36	910-298 050-410	36	910-298 051-530	36	910-298 060-314	36
910-298 041-650	36	910-298 050-411	36	910-298 051-540	36	910-298 060-315	36
910-298 042-310	36	910-298 050-412	36	910-298 051-550	36	910-298 060-320	36
910-298 042-311	36	910-298 050-413	36	910-298 051-610	36	910-298 060-321	36
910-298 042-312	36	910-298 050-414	36	910-298 051-611	36	910-298 060-330	36
910-298 042-313	36	910-298 050-415	36	910-298 051-612	36	910-298 060-340	36
910-298 042-314	36	910-298 050-420	36	910-298 051-613	36	910-298 060-350	36
910-298 042-315	36	910-298 050-421	36	910-298 051-614	36	910-298 060-360	36
910-298 042-320	36	910-298 050-430	36	910-298 051-615	36	910-298 060-370	36
910-298 042-321	36	910-298 050-450	36	910-298 051-620	36	910-298 060-410	36
910-298 042-330	36	910-298 050-510	36	910-298 051-621	36	910-298 060-411	36
910-298 042-340	36	910-298 050-511	36	910-298 051-630	36	910-298 060-412	36
910-298 042-350	36	910-298 050-512	36	910-298 051-640	36	910-298 060-413	36
910-298 042-360	36	910-298 050-513	36	910-298 051-650	36	910-298 060-414	36
910-298 042-370	36	910-298 050-514	36	910-298 052-310	36	910-298 060-415	36
910-298 042-410	36	910-298 050-515	36	910-298 052-311	36	910-298 060-420	36
910-298 042-411	36	910-298 050-520	36	910-298 052-312	36	910-298 060-421	36
910-298 042-412	36	910-298 050-521	36	910-298 052-313	36	910-298 060-430	36
910-298 042-413	36	910-298 050-530	36	910-298 052-314	36	910-298 060-450	36
910-298 042-414	36	910-298 050-540	36	910-298 052-315	36	910-298 060-510	36
910-298 042-415	36	910-298 050-550	36	910-298 052-320	36	910-298 060-511	36
910-298 042-420	36	910-298 050-610	36	910-298 052-321	36	910-298 060-512	36
910-298 042-421	36	910-298 050-611	36	910-298 052-330	36	910-298 060-513	36
910-298 042-430	36	910-298 050-612	36	910-298 052-340	36	910-298 060-514	36
910-298 042-450	36	910-298 050-613	36	910-298 052-350	36	910-298 060-515	36
910-298 042-510	36	910-298 050-614	36	910-298 052-360	36	910-298 060-520	36
910-298 042-511	36	910-298 050-615	36	910-298 052-370	36	910-298 060-521	36

E-Number	Pag.	E-Number	Pag.	E-Number	Pag.	E-Number	Pag.
910-298 060-530	36	910-298 062-314	36	910-298 070-314	36	910-298 080-450	36
910-298 060-540	36	910-298 062-315	36	910-298 070-315	36	910-298 080-510	36
910-298 060-550	36	910-298 062-320	36	910-298 070-320	36	910-298 080-511	36
910-298 060-610	36	910-298 062-321	36	910-298 070-321	36	910-298 080-512	36
910-298 060-611	36	910-298 062-330	36	910-298 070-330	36	910-298 080-513	36
910-298 060-612	36	910-298 062-340	36	910-298 070-340	36	910-298 080-514	36
910-298 060-613	36	910-298 062-350	36	910-298 070-350	36	910-298 080-515	36
910-298 060-614	36	910-298 062-360	36	910-298 070-360	36	910-298 080-520	36
910-298 060-615	36	910-298 062-370	36	910-298 070-370	36	910-298 080-521	36
910-298 060-620	36	910-298 062-410	36	910-298 070-410	36	910-298 080-530	36
910-298 060-621	36	910-298 062-411	36	910-298 070-411	36	910-298 080-540	36
910-298 060-630	36	910-298 062-412	36	910-298 070-412	36	910-298 080-550	36
910-298 060-640	36	910-298 062-413	36	910-298 070-413	36	910-298 080-610	36
910-298 060-650	36	910-298 062-414	36	910-298 070-414	36	910-298 080-611	36
910-298 061-310	36	910-298 062-415	36	910-298 070-415	36	910-298 080-612	36
910-298 061-311	36	910-298 062-420	36	910-298 070-420	36	910-298 080-613	36
910-298 061-312	36	910-298 062-421	36	910-298 070-421	36	910-298 080-614	36
910-298 061-313	36	910-298 062-430	36	910-298 070-430	36	910-298 080-615	36
910-298 061-314	36	910-298 062-450	36	910-298 070-450	36	910-298 080-620	36
910-298 061-315	36	910-298 062-510	36	910-298 070-510	36	910-298 080-621	36
910-298 061-320	36	910-298 062-511	36	910-298 070-511	36	910-298 080-630	36
910-298 061-321	36	910-298 062-512	36	910-298 070-512	36	910-298 080-640	36
910-298 061-330	36	910-298 062-513	36	910-298 070-513	36	910-298 080-650	36
910-298 061-340	36	910-298 062-514	36	910-298 070-514	36	910-298 100-110	40
910-298 061-350	36	910-298 062-515	36	910-298 070-515	36	910-298 100-120	40
910-298 061-360	36	910-298 062-520	36	910-298 070-520	36	910-298 100-150	40
910-298 061-370	36	910-298 062-521	36	910-298 070-521	36	910-298 100-160	40
910-298 061-410	36	910-298 062-530	36	910-298 070-530	36	910-298 100-170	40
910-298 061-411	36	910-298 062-540	36	910-298 070-540	36	910-298 110-110	40
910-298 061-412	36	910-298 062-550	36	910-298 070-550	36	910-298 110-120	40
910-298 061-413	36	910-298 062-610	36	910-298 070-610	36	910-298 110-130	40
910-298 061-414	36	910-298 062-611	36	910-298 070-611	36	910-298 110-140	40
910-298 061-415	36	910-298 062-612	36	910-298 070-612	36	910-298 110-150	40
910-298 061-420	36	910-298 062-613	36	910-298 070-613	36	910-298 110-160	40
910-298 061-421	36	910-298 062-614	36	910-298 070-614	36	910-298 110-170	40
910-298 061-430	36	910-298 062-615	36	910-298 070-615	36	910-298 110-180	40
910-298 061-450	36	910-298 062-620	36	910-298 070-620	36	910-298 110-190	40
910-298 061-510	36	910-298 062-621	36	910-298 070-621	36	910-298 110-200	40
910-298 061-511	36	910-298 062-630	36	910-298 070-630	36	910-298 110-210	40
910-298 061-512	36	910-298 062-640	36	910-298 070-640	36	910-298 110-220	40
910-298 061-513	36	910-298 062-650	36	910-298 070-650	36	910-298 110-230	40
910-298 061-514	36	910-298 070-110	38	910-298 080-310	36	910-298 110-240	40
910-298 061-515	36	910-298 070-120	38	910-298 080-311	36	910-298 120-110	40
910-298 061-520	36	910-298 070-130	38	910-298 080-312	36	910-298 120-120	40
910-298 061-521	36	910-298 070-140	38	910-298 080-313	36	910-298 120-130	40
910-298 061-530	36	910-298 070-150	38	910-298 080-314	36	910-298 120-140	40
910-298 061-540	36	910-298 070-160	38	910-298 080-315	36	910-298 120-150	40
910-298 061-550	36	910-298 070-170	38	910-298 080-320	36	910-298 120-170	40
910-298 061-610	36	910-298 070-180	38	910-298 080-321	36	910-298 120-180	40
910-298 061-611	36	910-298 070-190	38	910-298 080-330	36	910-298 120-190	40
910-298 061-612	36	910-298 070-200	38	910-298 080-340	36	910-298 120-200	40
910-298 061-613	36	910-298 070-210	38	910-298 080-350	36		
910-298 061-614	36	910-298 070-220	38	910-298 080-360	36		
910-298 061-615	36	910-298 070-230	38	910-298 080-370	36		
910-298 061-620	36	910-298 070-240	38	910-298 080-410	36		
910-298 061-621	36	910-298 070-250	38	910-298 080-411	36		
910-298 061-630	36	910-298 070-250	38	910-298 080-412	36		
910-298 061-640	36	910-298 070-260	38	910-298 080-413	36		
910-298 061-650	36	910-298 070-270	38	910-298 080-414	36		
910-298 062-310	36	910-298 070-310	36	910-298 080-415	36		
910-298 062-311	36	910-298 070-311	36	910-298 080-420	36		
910-298 062-312	36	910-298 070-312	36	910-298 080-421	36		
910-298 062-313	36	910-298 070-313	36	910-298 080-430	36		



# AEG

**APPARECCHIATURE  
ELETTRICHE  
INDUSTRIALI**

**Elettra**<sup>srl</sup>

Via Lisbona, 28A, int. 5 - Z. I. Sud  
35127 Padova  
Tel. +39 0498075544 - Fax +39 0498077695  
E-mail [info@aegelettra.it](mailto:info@aegelettra.it)  
Web [www.aegelettra.it](http://www.aegelettra.it)